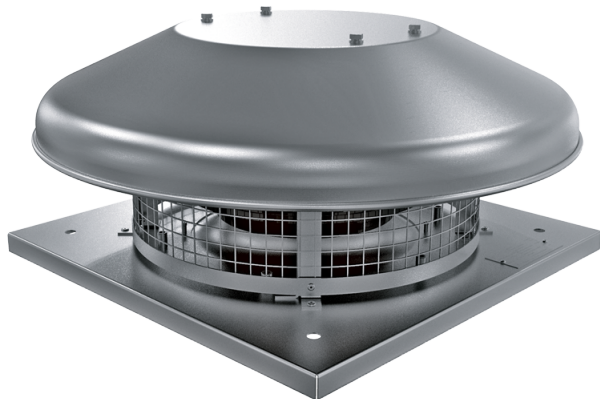


Tower-NC EC 280

Центробежные крышные вентиляторы с EC-двигателем

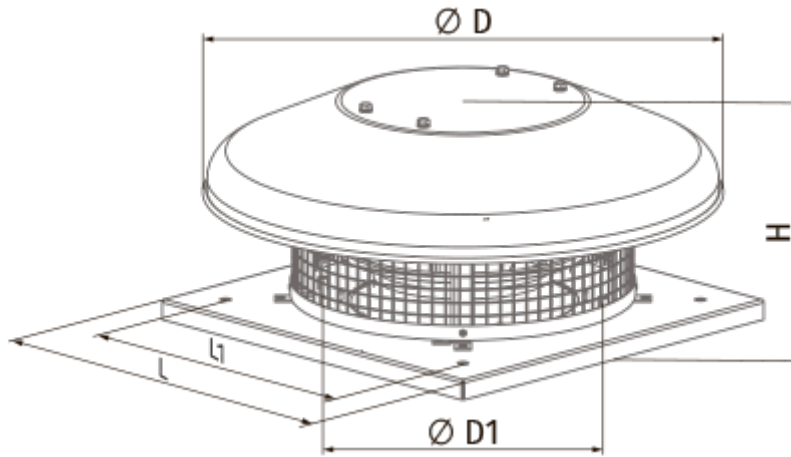


- Максимальный расход воздуха: 2400
- Уровень звукового давления LpA на расстоянии 3 м: 48
- Тип двигателя: EC
- Тип крыльчатки: Центробежный назад загнутые лопатки
- Материал корпуса: Сталь с полимерным покрытием

	Единица измерения	Tower-NC EC 280
Скорость	-	1
Количество фаз	-	1
Минимальное напряжение питания	V	230
Максимальное напряжение питания	V	230
Частота сети питания	Гц	50/60
Номинальная мощность	Вт	195
Максимальный ток	A	1.53
Максимальный расход воздуха	м ³ /час	2400
Скорость вращения	-	2610
Уровень звукового давления LpA на расстоянии 3 м	дБ(A)	48
Вес	кг	10
Максимальная температура перемещаемого воздуха	°C	60
Минимальная температура перемещаемого воздуха	°C	-25
Класс защиты	-	IPX4
Класс защиты привода	-	IP55

Размеры

H	ØD	ØD1	L	L1
254	623	285	420	330




Экодизайн

Торговая марка	Blauberg
Модель	Tower-HC EC 280
Тип привода	Integrated VSD
Тип теплообменника	Нет
Номинальный расход воздуха (м ³ /с)	0.377
Статическое давление при номинальном расходе воздуха (Па)	275
Максимальные внешние утечки (%)	2.7
Статическая эффективность (%)	62
Эффективная мощность (кВт)	0.194
Sound power level (дБ(А))	67
Декларируемый тип вентиляционной единицы	NRVU UVU

Аксессуары

Другие аксессуары

Наименование	Фото	Описание
CDT E/0-10		Регулятор скорости для EC-моторов