

# Tower-NC EC 250

## A

Центробежные крышные вентиляторы с EC-двигателем

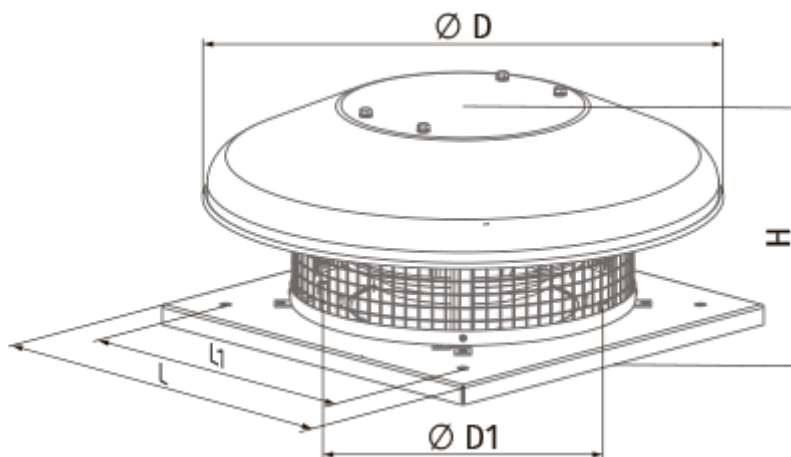


- Максимальный расход воздуха: 1500
- Уровень звукового давления LpA на расстоянии 3 м: 54
- Тип двигателя: EC
- Тип крыльчатки: Центробежный назад загнутые лопатки
- Материал корпуса: Алюминий

	Единица измерения	Tower-NC EC 250 A
Скорость	-	1
Фазность	-	1
Минимальное напряжение питания	В	230
Максимальное напряжение питания	В	230
Частота сети питания	Гц	50/60
Номинальная мощность	Вт	164
Максимальный ток	А	1.25
Максимальный расход воздуха	м <sup>3</sup> /час	1500
Скорость вращения	-	3310
Уровень звукового давления LpA на расстоянии 3 м	дБ(А)	54
Вес	кг	9
Максимальная температура перемещаемого воздуха	°С	60
Минимальная температура перемещаемого воздуха	°С	-25
Класс защиты	-	IPX4
Класс защиты привода	-	IP55

## Размеры

H	ØD	ØD1	L	L1
223	503	285	420	330



## Аксессуары

### Регуляторы скорости ЕС-двигателей

Наименование	Фото	Описание
<a href="#">CDT E/0-10</a>		Регулятор скорости для ЕС-моторов