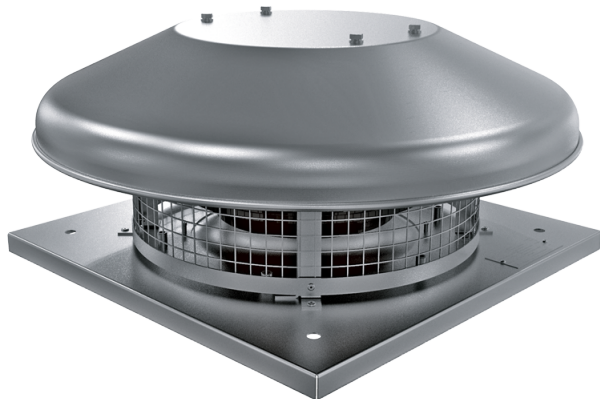


Tower-NC EC 250

Центробежные крышные вентиляторы с EC-двигателем

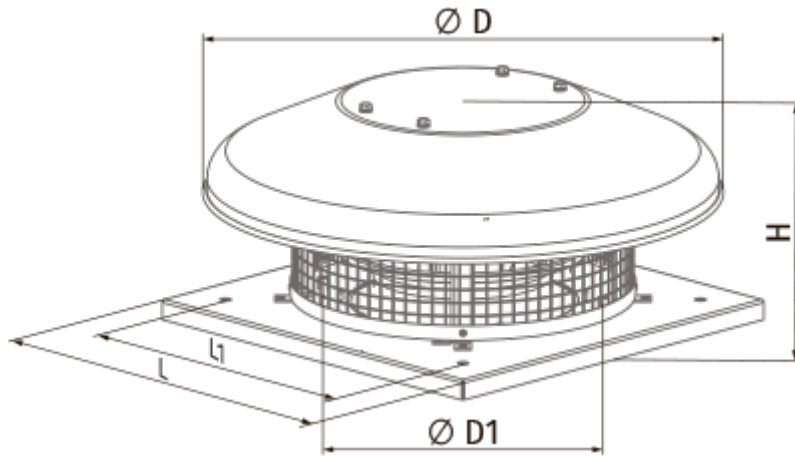


- Максимальный расход воздуха: 1500
- Уровень звукового давления LpA на расстоянии 3 м: 54
- Тип двигателя: EC
- Тип крыльчатки: Центробежный назад загнутые лопатки
- Материал корпуса: Сталь с полимерным покрытием

	Единица измерения	Tower-NC EC 250
Скорость	-	1
Фазность	-	1
Минимальное напряжение питания	V	230
Максимальное напряжение питания	V	230
Частота сети питания	Гц	50/60
Номинальная мощность	Вт	164
Максимальный ток	A	1.25
Максимальный расход воздуха	м ³ /час	1500
Скорость вращения	-	3310
Уровень звукового давления LpA на расстоянии 3 м	дБ(A)	54
Вес	кг	8
Максимальная температура перемещаемого воздуха	°C	60
Минимальная температура перемещаемого воздуха	°C	-25
Класс защиты	-	IPX4
Класс защиты привода	-	IP55

Размеры

H	ØD	ØD1	L	L1
223	503	285	420	330



Экодизайн

Торговая марка	Blauberg
Модель	Tower-HC EC 250
Тип установки	Однонаправленная
Тип привода	Integrated VSD
Тип теплообменника	Нет
Номинальный расход воздуха (м ³ /с)	0.248
Статическое давление при номинальном расходе воздуха (Па)	336
Максимальные внешние утечки (%)	2.7
Статическая эффективность (%)	60.1
Эффективная мощность (кВт)	0.162
Sound power level (дБ(А))	67
Декларируемый тип вентиляционной единицы	NRVU UVU

Аксессуары

Регуляторы скорости ЕС-двигателей

Наименование	Фото	Описание
CDT E/0-10		Регулятор скорости для ЕС-моторов