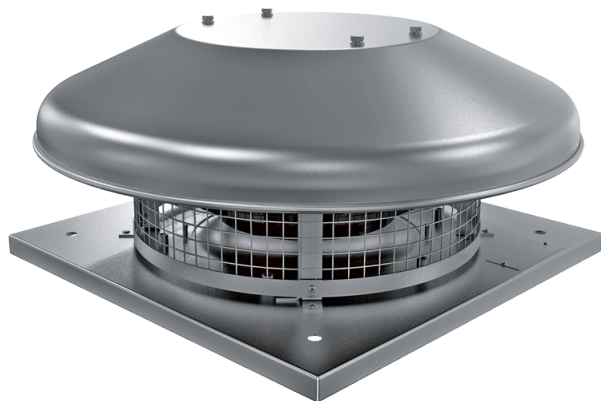


# Tower-NC EC 225

## A

Центробежные крышные вентиляторы с EC-двигателем

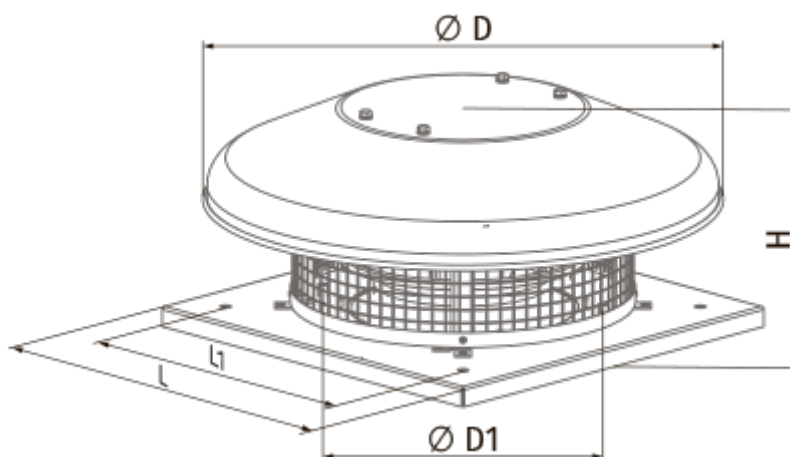


- Максимальный расход воздуха: 1350
- Уровень звукового давления LpA на расстоянии 3 м: 47
- Тип двигателя: EC
- Тип крыльчатки: Центробежный назад загнутые лопатки
- Материал корпуса: Алюминий

|  | Единица измерения   | Tower-NC EC 225 A |
|--|---------------------|-------------------|
| Скорость   | -                   | 1                 |
| Фазность   | -                   | 1                 |
| Минимальное напряжение питания                   | В                   | 230               |
| Максимальное напряжение питания                  | В                   | 230               |
| Частота сети питания                             | Гц                  | 50/60             |
| Номинальная мощность                             | Вт                  | 95                |
| Максимальный ток                                 | А                   | 0.8               |
| Максимальный расход воздуха                      | м <sup>3</sup> /час | 1350              |
| Скорость вращения                                | -                   | 2478              |
| Уровень звукового давления LpA на расстоянии 3 м | дБ(А)               | 47                |
| Вес  | кг                  | 7                 |
| Максимальная температура перемещаемого воздуха   | °С                  | 60                |
| Минимальная температура перемещаемого воздуха    | °С                  | -25               |
| Класс защиты                                     | -                   | IPX4              |
| Класс защиты привода                             | -                   | IP55              |

## Размеры

| H   | ØD  | ØD1 | L   | L1  |
|-----|-----|-----|-----|-----|
| 223 | 503 | 210 | 330 | 245 |



## Аксессуары

### Регуляторы скорости ЕС-двигателей

| Наименование               | Фото  | Описание                          |
|----------------------------|---|-----------------------------------|
| <a href="#">CDT E/0-10</a> |  | Регулятор скорости для ЕС-моторов |