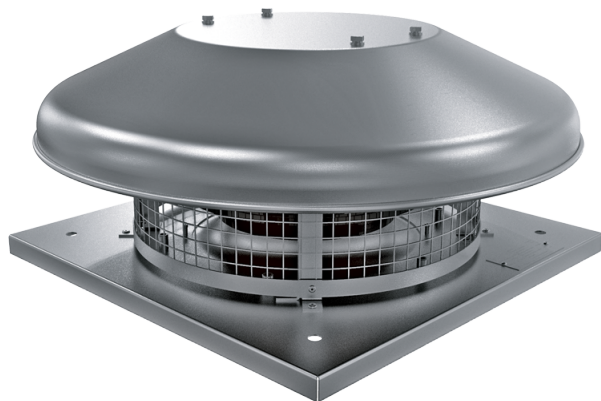


## Tower-NC EC 225

Центробежные крышные вентиляторы с EC-двигателем

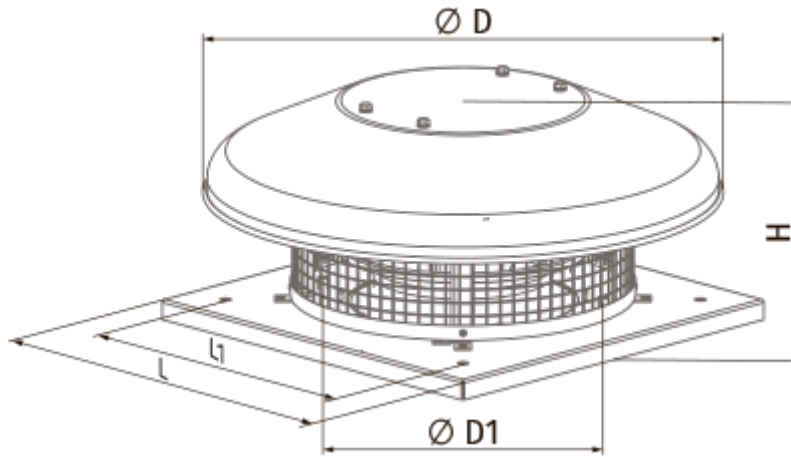


- Максимальный расход воздуха: 1350
- Уровень звукового давления LpA на расстоянии 3 м: 47
- Тип двигателя: EC
- Тип крыльчатки: Центробежный назад загнутые лопатки
- Материал корпуса: Сталь с полимерным покрытием

	Единица измерения	Tower-NC EC 225
Скорость	-	1
Фазность	-	1
Минимальное напряжение питания	V	230
Максимальное напряжение питания	V	230
Частота сети питания	Гц	50/60
Номинальная мощность	Вт	95
Максимальный ток	A	0.8
Максимальный расход воздуха	м <sup>3</sup> /час	1350
Скорость вращения	-	2478
Уровень звукового давления LpA на расстоянии 3 м	дБ(A)	47
Вес	кг	6
Максимальная температура перемещаемого воздуха	°C	60
Минимальная температура перемещаемого воздуха	°C	-25
Класс защиты	-	IPX4
Класс защиты привода	-	IP55

### Размеры

H	ØD	ØD1	L	L1
223	503	210	330	245




## Экодизайн

Торговая марка	Blauberg
Модель	Tower-HC EC 225
Тип установки	Однонаправленная
Тип привода	Integrated VSD
Тип теплообменника	Нет
Номинальный расход воздуха (м <sup>3</sup> /с)	0.157
Статическое давление при номинальном расходе воздуха (Па)	256
Максимальные внешние утечки (%)	2.7
Статическая эффективность (%)	50.6
Эффективная мощность (кВт)	0.094
Sound power level (дБ(А))	60
Декларируемый тип вентиляционной единицы	NRVU UVU

## Аксессуары

### Регуляторы скорости ЕС-двигателей

Наименование	Фото	Описание
<a href="#">CDT E/0-10</a>		Регулятор скорости для ЕС-моторов