

Tower-NC EC 190

A

Центробежные крышные вентиляторы с EC-двигателем

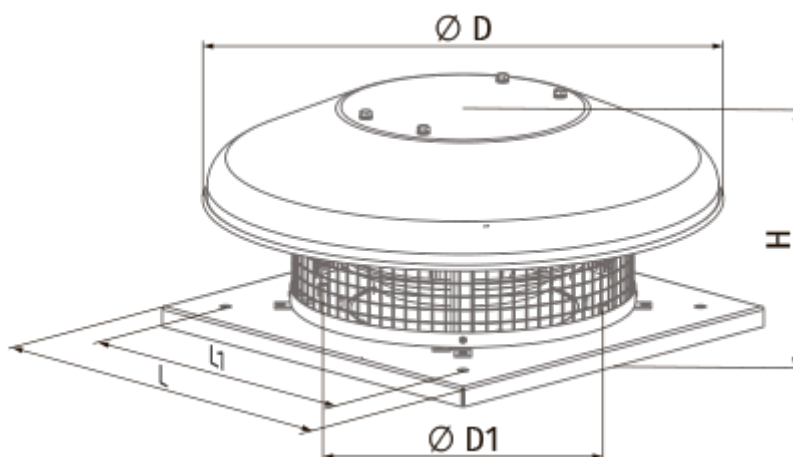


- Максимальный расход воздуха: 770
- Уровень звукового давления LpA на расстоянии 3 м: 52
- Тип двигателя: EC
- Тип крыльчатки: Центробежный назад загнутые лопатки
- Материал корпуса: Алюминий

	Единица измерения	Tower-NC EC 190 A
Скорость	-	1
Фазность	-	1
Минимальное напряжение питания	В	230
Максимальное напряжение питания	В	230
Частота сети питания	Гц	50/60
Номинальная мощность	Вт	110
Максимальный ток	А	0.87
Максимальный расход воздуха	м³/час	770
Скорость вращения	-	3538
Уровень звукового давления LpA на расстоянии 3 м	дБ(А)	52
Вес	кг	7
Максимальная температура перемещаемого воздуха	°С	60
Минимальная температура перемещаемого воздуха	°С	-25
Класс защиты	-	IPX4
Класс защиты привода	-	IP55

Размеры

H	ØD	ØD1	L	L1
178	503	210	330	245



Аксессуары

Регуляторы скорости ЕС-двигателей

Наименование	Фото	Описание
CDT E/0-10		Регулятор скорости для ЕС-моторов