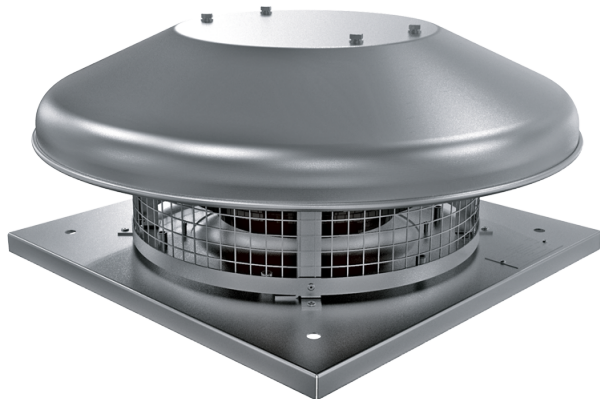


Tower-NC EC 190

Центробежные крышные вентиляторы с EC-двигателем

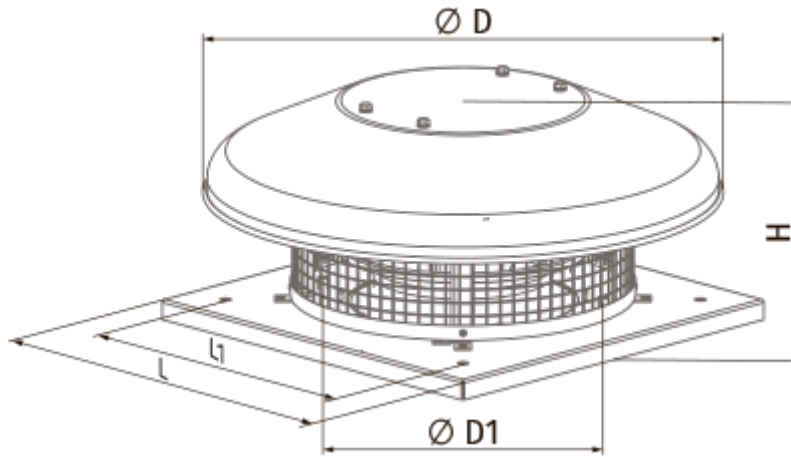


- Максимальный расход воздуха: 770
- Уровень звукового давления LpA на расстоянии 3 м: 52
- Тип двигателя: EC
- Тип крыльчатки: Центробежный назад загнутые лопатки
- Материал корпуса: Сталь с полимерным покрытием

	Единица измерения	Tower-NC EC 190
Скорость	-	1
Фазность	-	1
Минимальное напряжение питания	В	230
Максимальное напряжение питания	В	230
Частота сети питания	Гц	50/60
Номинальная мощность	Вт	110
Максимальный ток	А	0.87
Максимальный расход воздуха	м ³ /час	770
Скорость вращения	-	3538
Уровень звукового давления LpA на расстоянии 3 м	дБ(А)	52
Вес	кг	6
Максимальная температура перемещаемого воздуха	°С	60
Минимальная температура перемещаемого воздуха	°С	-25
Класс защиты	-	IPX4
Класс защиты привода	-	IP55

Размеры

H	ØD	ØD1	L	L1
178	503	210	330	245




Экодизайн

Торговая марка	Blauberg
Модель	Tower-HC EC 190
Тип установки	Однонаправленная
Тип привода	Integrated VSD
Тип теплообменника	Нет
Номинальный расход воздуха (м ³ /с)	0.134
Статическое давление при номинальном расходе воздуха (Па)	355
Максимальные внешние утечки (%)	2.7
Статическая эффективность (%)	51.6
Эффективная мощность (кВт)	0.109
Sound power level (дБ(А))	65
Декларируемый тип вентиляционной единицы	NRVU UVU

Аксессуары

Регуляторы скорости ЕС-двигателей

Наименование	Фото	Описание
CDT E/0-10		Регулятор скорости для ЕС-моторов