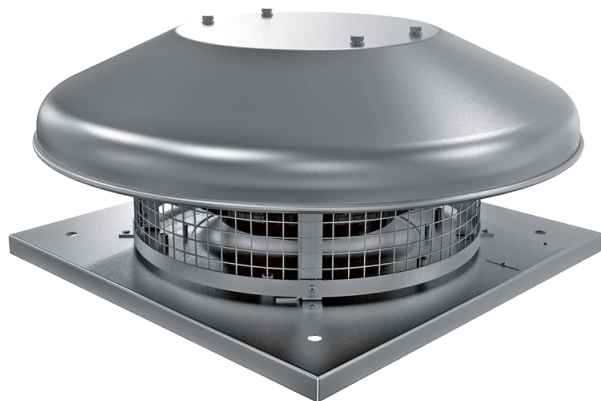


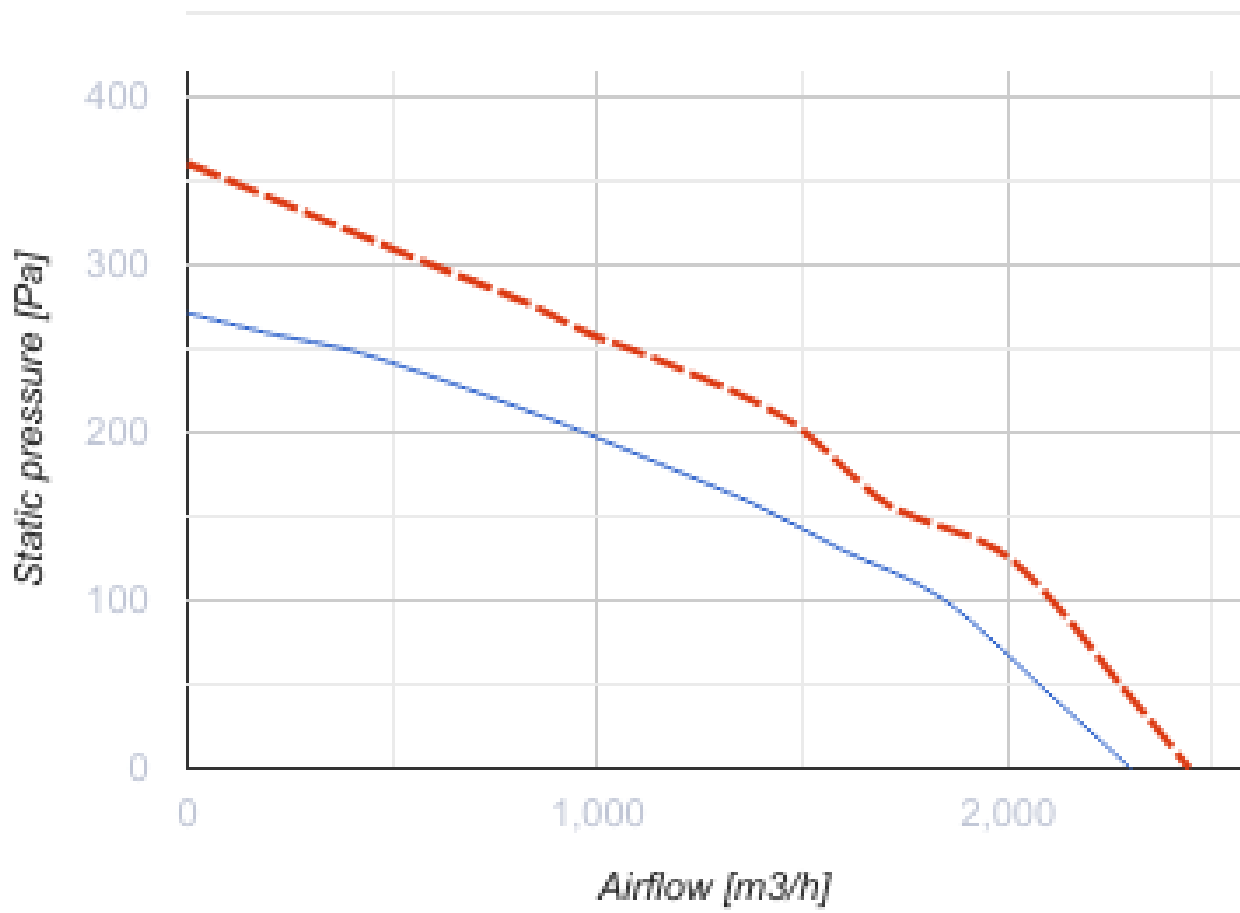
Tower-NC 310 4D A

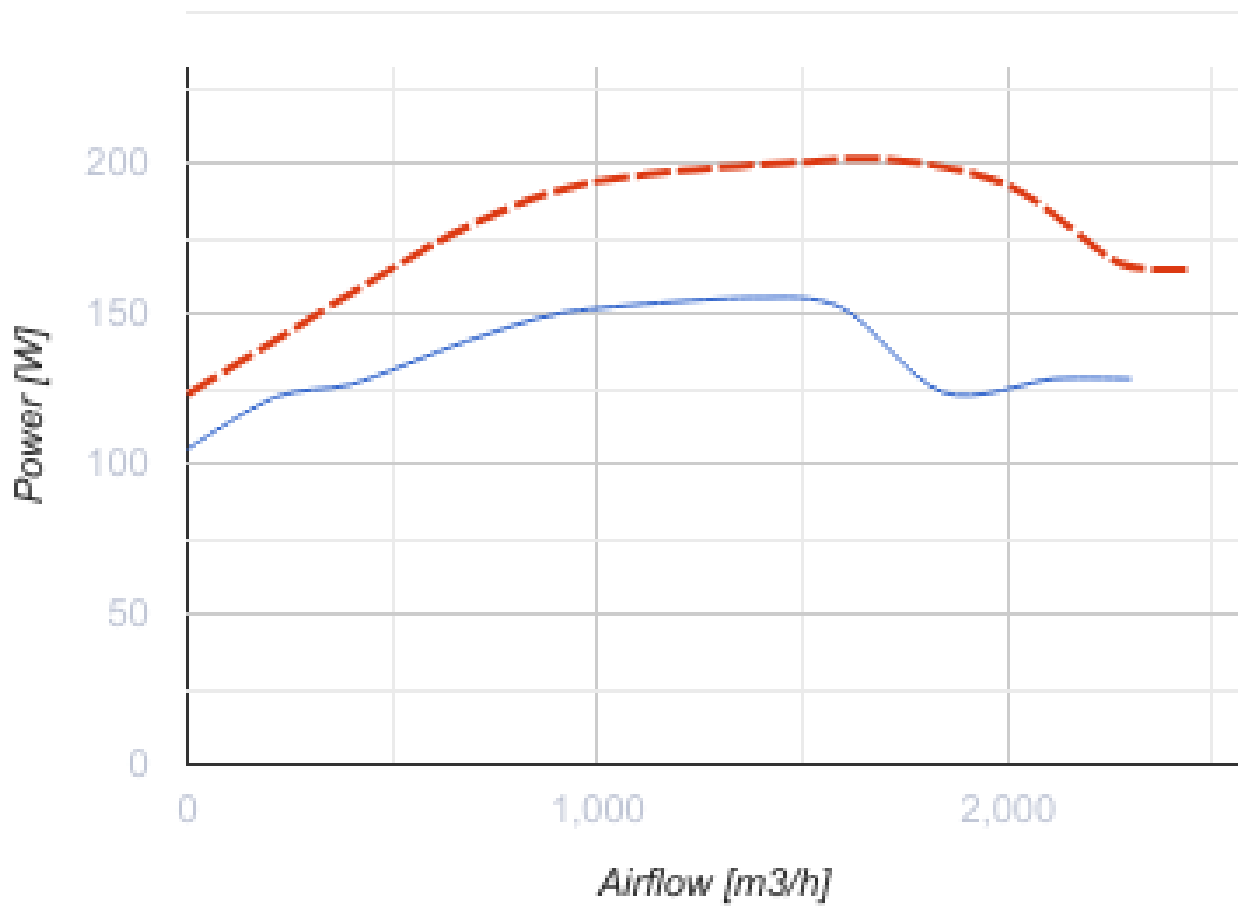
Центробежные крышные вентиляторы



- Максимальный расход воздуха: 2300
- Уровень звукового давления LpA на расстоянии 3 м: 47
- Тип двигателя: AC
- Тип крыльчатки: Центробежный назад загнутые лопадки
- Материал корпуса: Алюминий

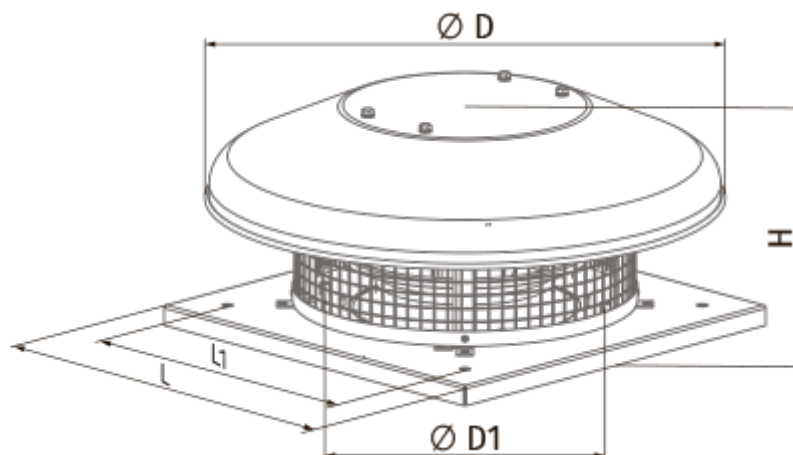
	Единица измерения	Tower-NC 310 4D A	
Скорость	-	1	
Фазность	-	3	
Минимальное напряжение питания	V	400	
Максимальное напряжение питания	V	400	
Частота сети питания	Гц	50	60
Номинальная мощность	Вт	155	
Максимальный ток	A	0.29	
Максимальный расход воздуха	м ³ /час	2300	
Скорость вращения	-	1410	
Уровень звукового давления LpA на расстоянии 3 м	дБ(A)	47	
Вес	кг	12	
Максимальная температура перемещаемого воздуха	°C	50	
Минимальная температура перемещаемого воздуха	°C	-25	
Класс защиты	-	IPX4	
Класс защиты привода	-	IP44	





Размеры

H	ØD	ØD1	L	L1
277	623	285	420	330



Экодизайн

Торговая марка	Blauberg
Модель	Tower-HC 310 4D A
Тип привода	Integrated VSD
Тип теплообменника	Нет
Номинальный расход воздуха (м ³ /с)	0.131
Статическое давление при номинальном расходе воздуха (Па)	99
Максимальные внешние утечки (%)	2.7
Статическая эффективность (%)	33.2
Эффективная мощность (кВт)	0.047
Sound power level (дБ(А))	58
Декларируемый тип вентиляционной единицы	NRVU UVU