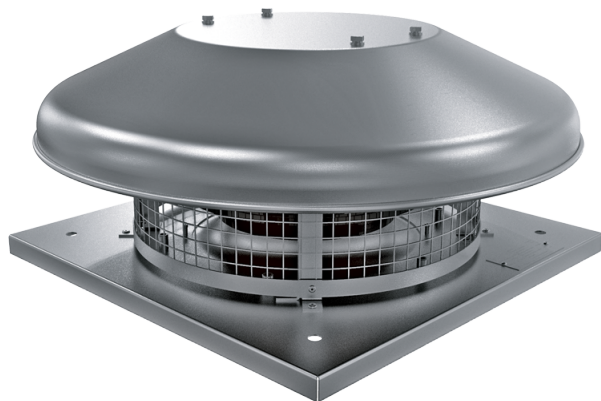


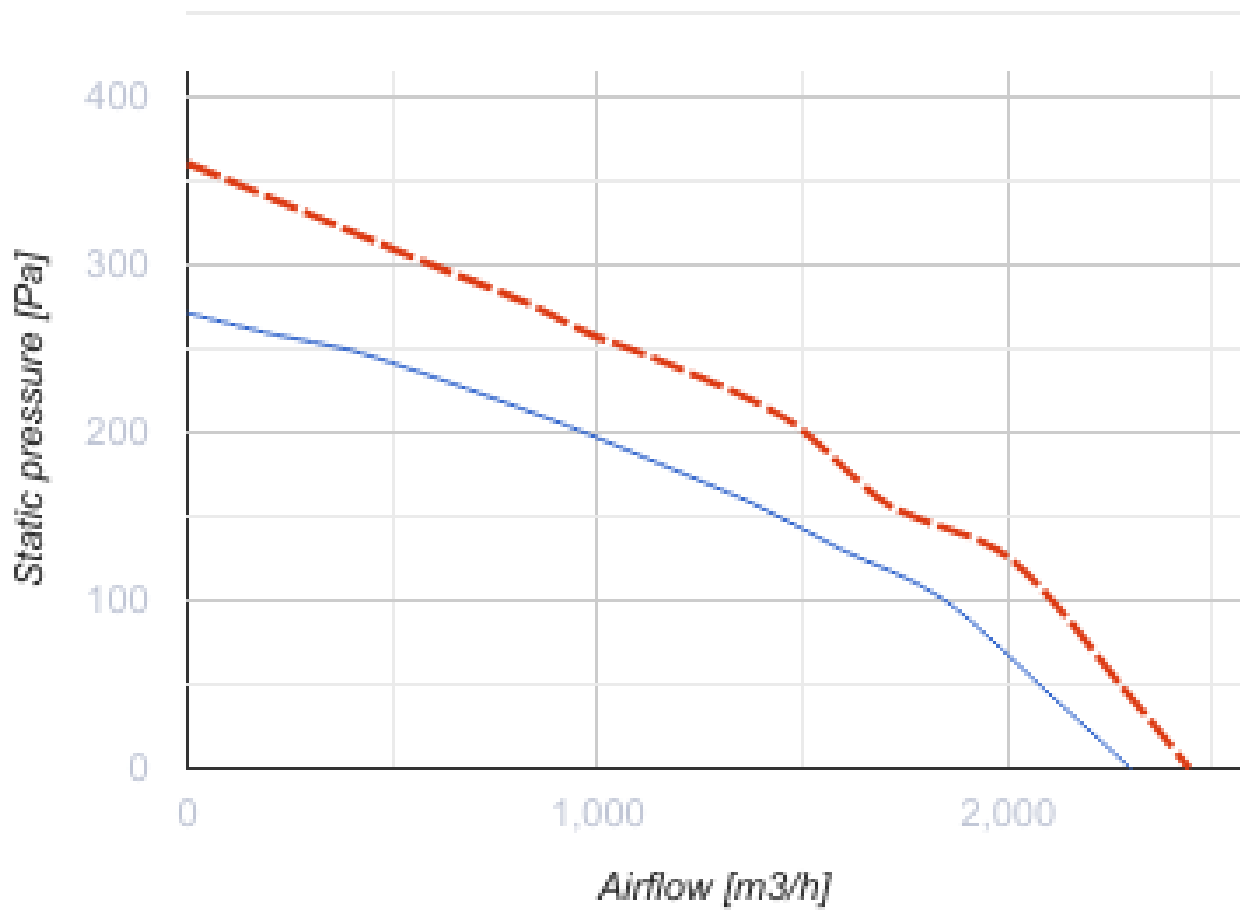
# Tower-NC 310 4D

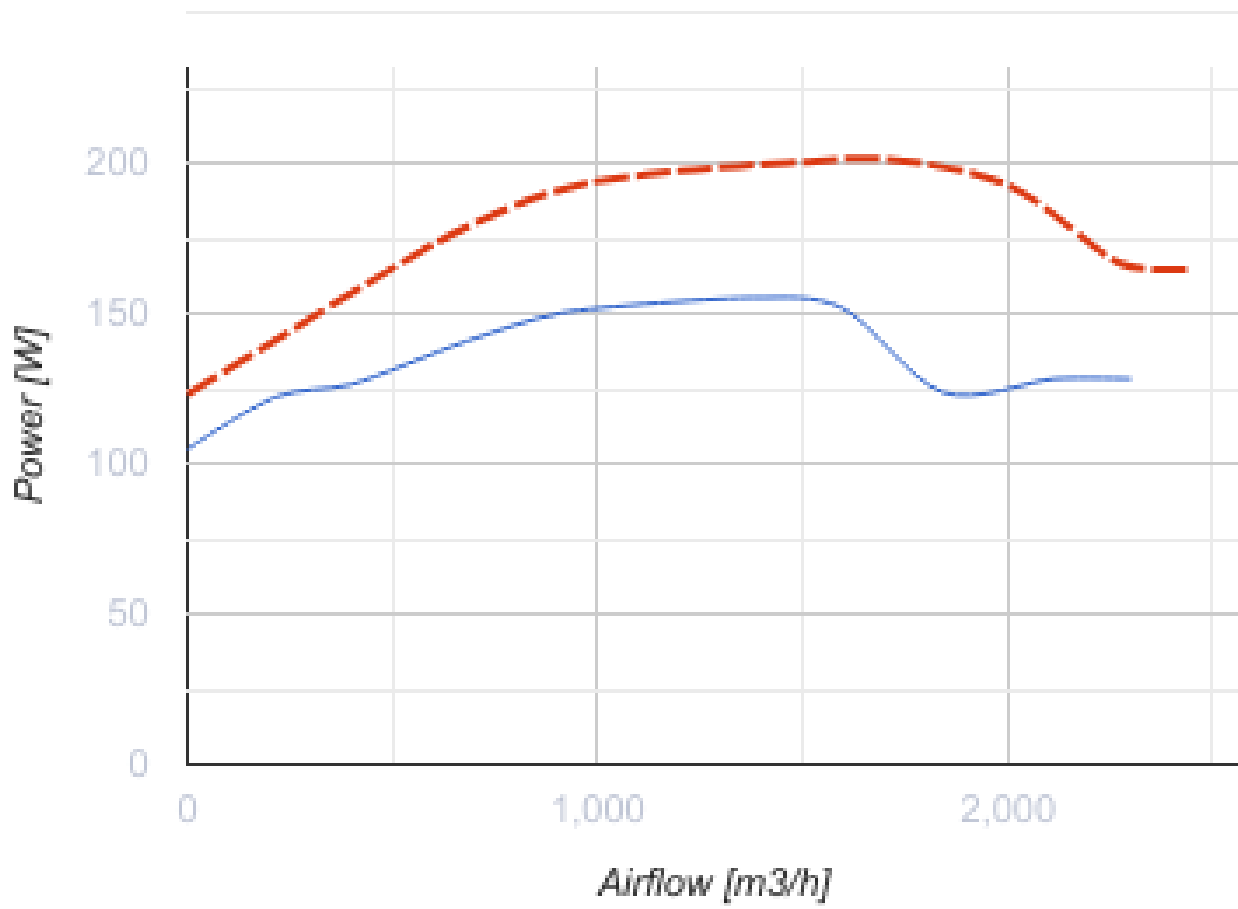
Центробежные крышные вентиляторы



- Максимальный расход воздуха: 2300
- Уровень звукового давления LpA на расстоянии 3 м: 47
- Тип двигателя: АС
- Тип крыльчатки: Центробежный назад загнутые лопатки
- Материал корпуса: Сталь с полимерным покрытием

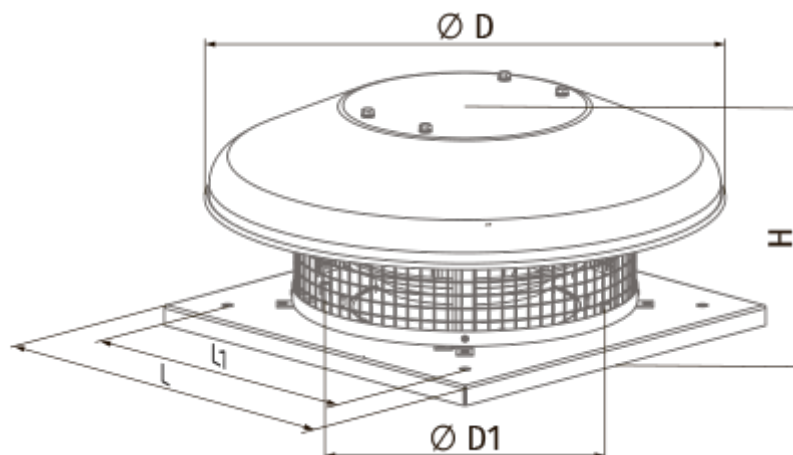
	Единица измерения	Tower-NC 310 4D	
Скорость	-	1	
Фазность	-	3	
Минимальное напряжение питания	В	400	
Максимальное напряжение питания	В	400	
Частота сети питания	Гц	50	60
Номинальная мощность	Вт	155	
Максимальный ток	А	0.29	
Максимальный расход воздуха	м <sup>3</sup> /час	2300	
Скорость вращения	-	1410	
Уровень звукового давления LpA на расстоянии 3 м	дБ(А)	47	
Вес	кг	11	
Максимальная температура перемещаемого воздуха	°С	50	
Минимальная температура перемещаемого воздуха	°С	-25	
Класс защиты	-	IPX4	
Класс защиты привода	-	IP44	





## Размеры

H	ØD	ØD1	L	L1
277	623	285	420	330



## Экодизайн

Торговая марка	Blauberg
Модель	Tower-HC 310 4D
Тип привода	External MSD or VSD
Тип теплообменника	Нет
Номинальный расход воздуха (м <sup>3</sup> /с)	0.511
Статическое давление при номинальном расходе воздуха (Па)	101
Максимальные внешние утечки (%)	2.7
Статическая эффективность (%)	50.6
Эффективная мощность (кВт)	0.104
Sound power level (дБ(А))	67
Декларируемый тип вентиляционной единицы	NRVU UVU