

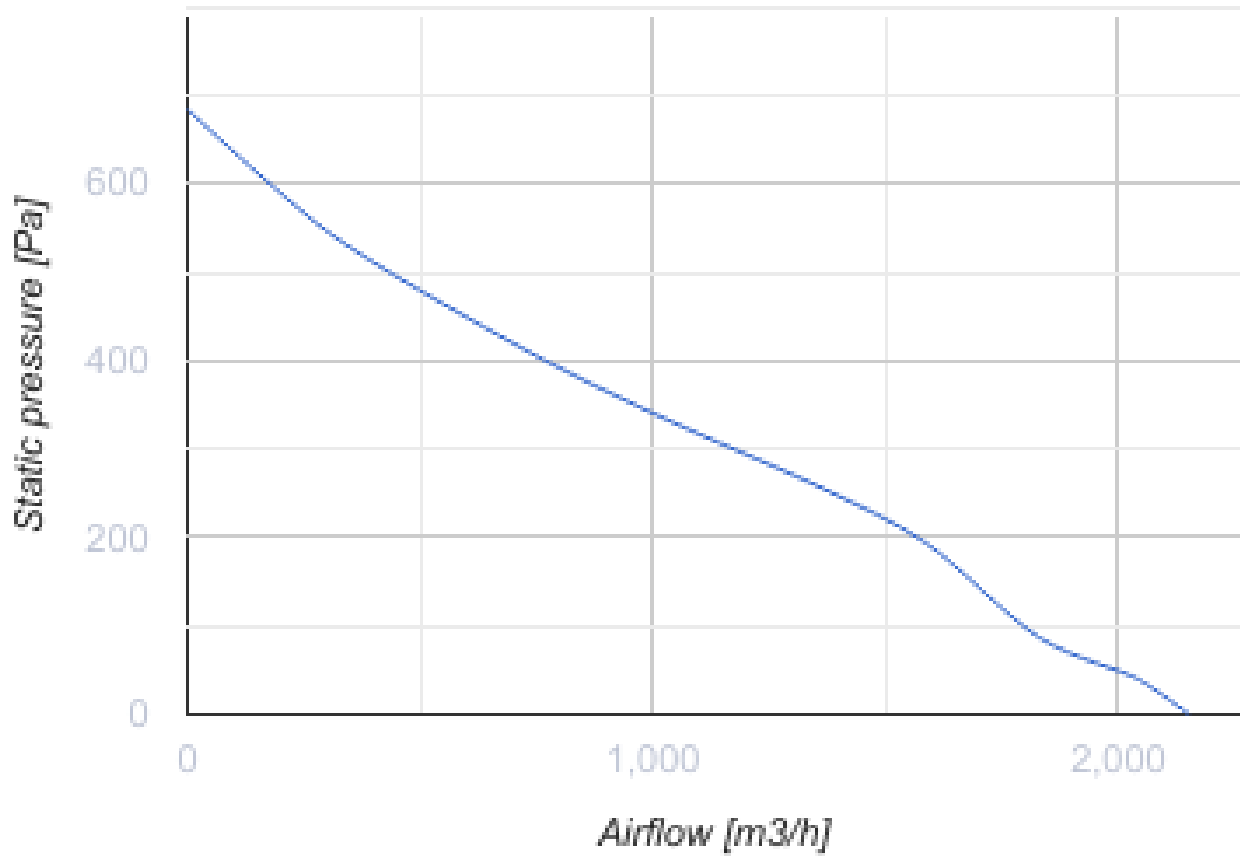
Tower-NC 310 2E A

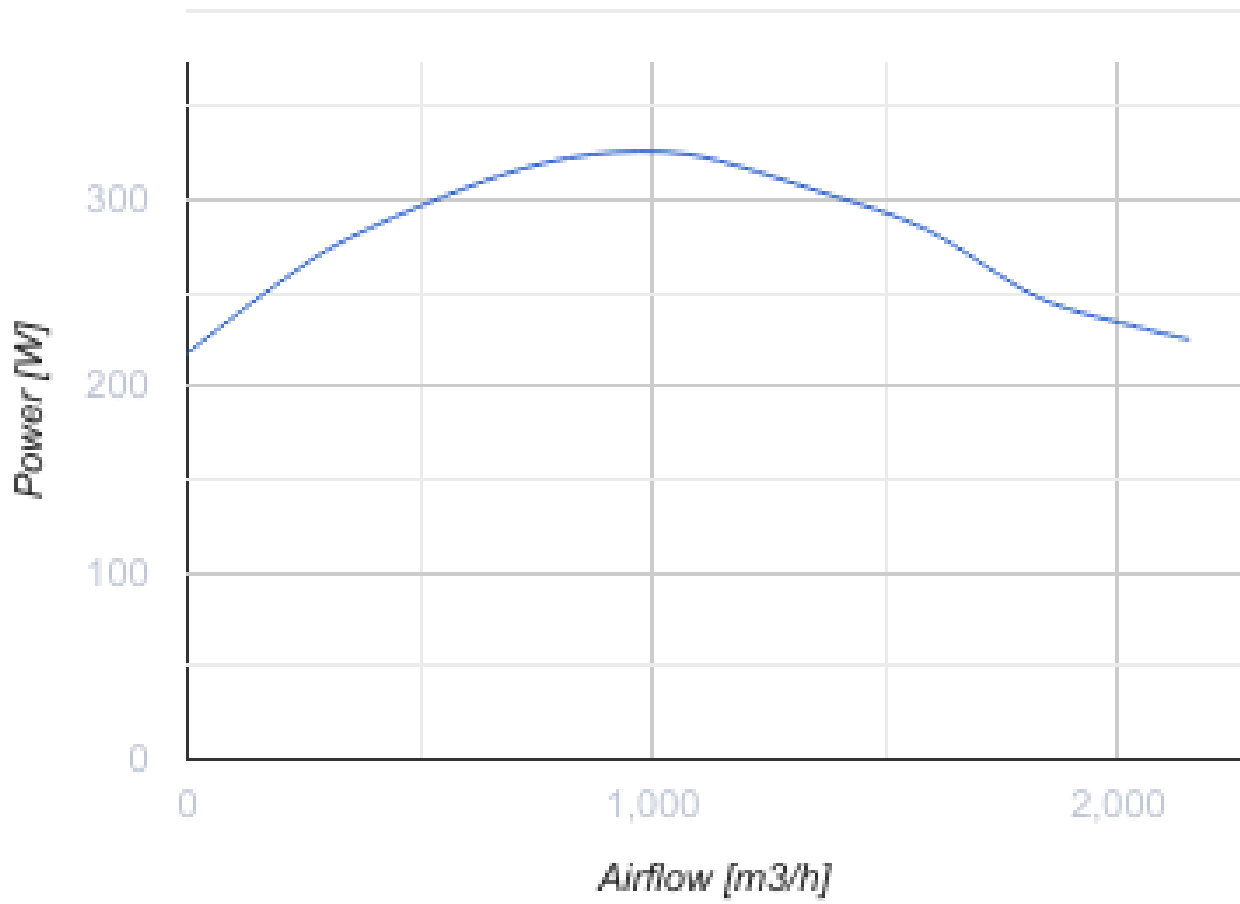
Центробежные крышные вентиляторы



- Максимальный расход воздуха: 2150
- Уровень звукового давления LpA на расстоянии 3 м: 58
- Тип двигателя: АС
- Тип крыльчатки: Центробежный назад загнутые лопатки
- Материал корпуса: Алюминий

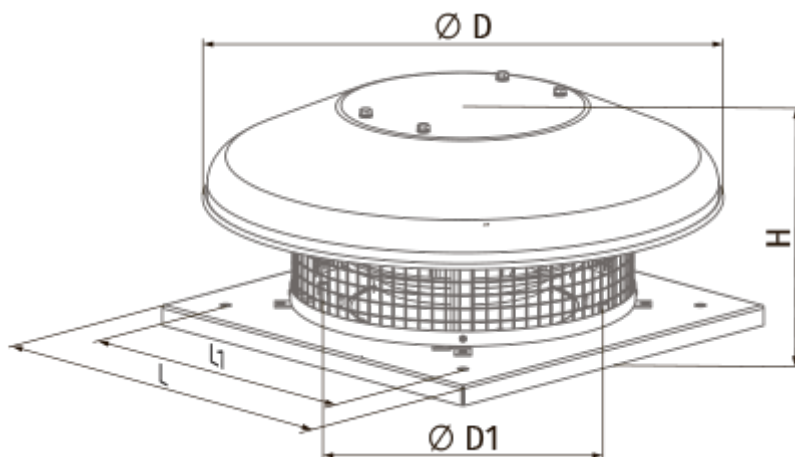
	Единица измерения	Tower-NC 310 2E A
Скорость	-	1
Фазность	-	1
Минимальное напряжение питания	В	230
Максимальное напряжение питания	В	230
Частота сети питания	Гц	50
Номинальная мощность	Вт	324
Максимальный ток	А	1.42
Максимальный расход воздуха	м ³ /час	2150
Скорость вращения	-	2620
Уровень звукового давления LpA на расстоянии 3 м	дБ(А)	58
Вес	кг	11
Максимальная температура перемещаемого воздуха	°С	50
Минимальная температура перемещаемого воздуха	°С	-25
Класс защиты	-	IPX4
Класс защиты привода	-	IP44





Размеры

H	ØD	ØD1	L	L1
258	623	285	420	330



Экодизайн

Торговая марка	Blauberg
Модель	Tower-HC 310 2E A
Тип привода	Integrated VSD
Тип теплообменника	Нет
Номинальный расход воздуха (м ³ /с)	0.131
Статическое давление при номинальном расходе воздуха (Па)	99
Максимальные внешние утечки (%)	2.7
Статическая эффективность (%)	33.2
Эффективная мощность (кВт)	0.047
Sound power level (дБ(А))	58
Декларируемый тип вентиляционной единицы	NRVU UVU