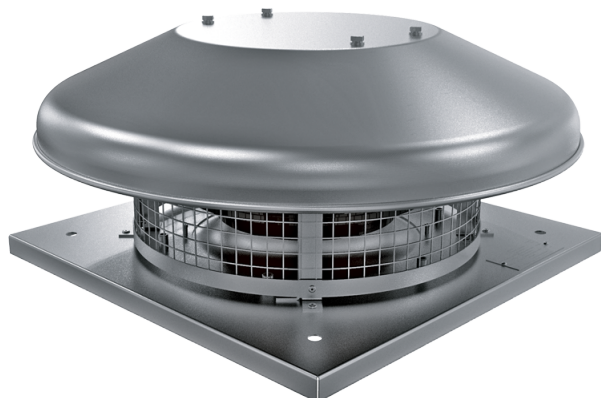


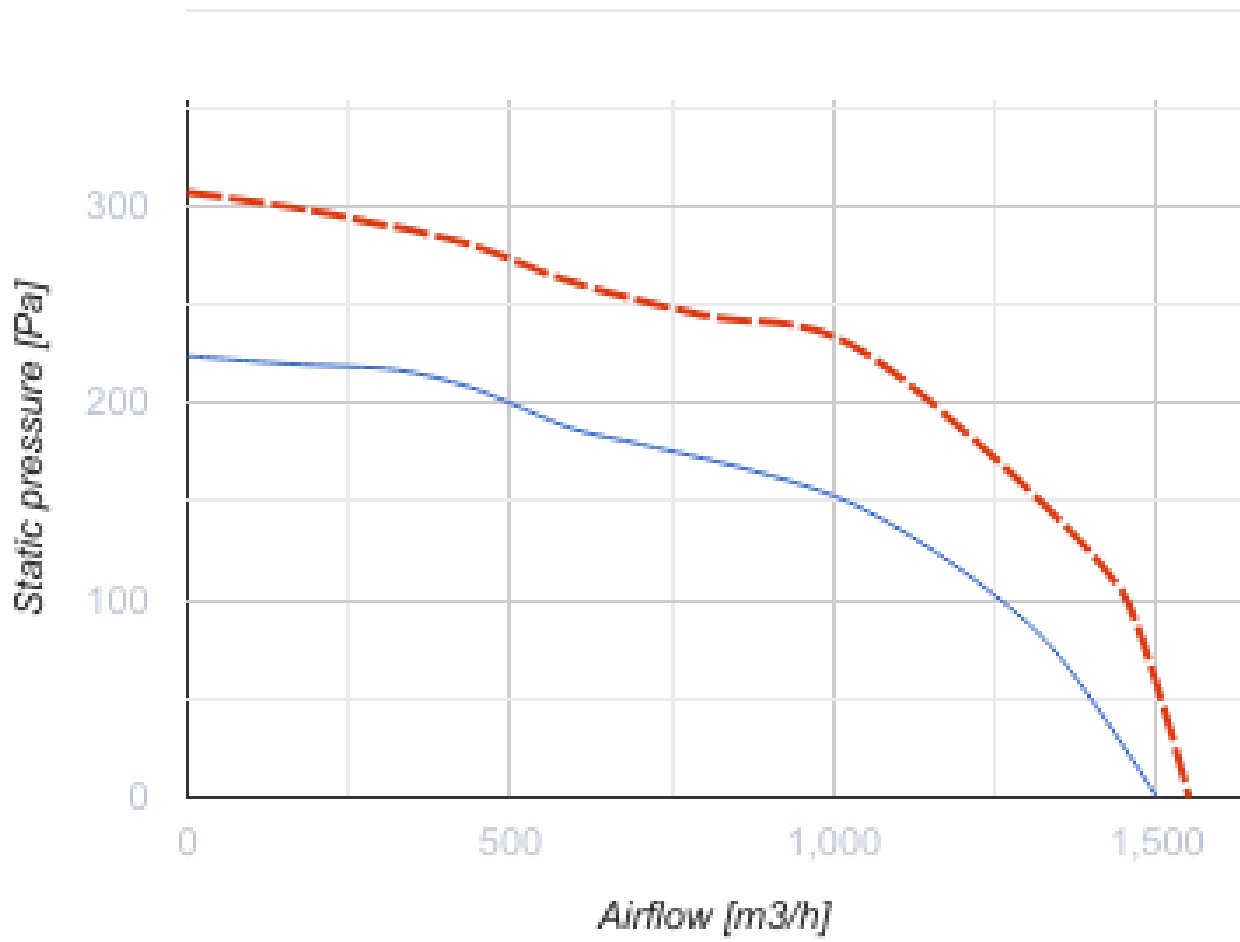
Tower-NC 280 4E A

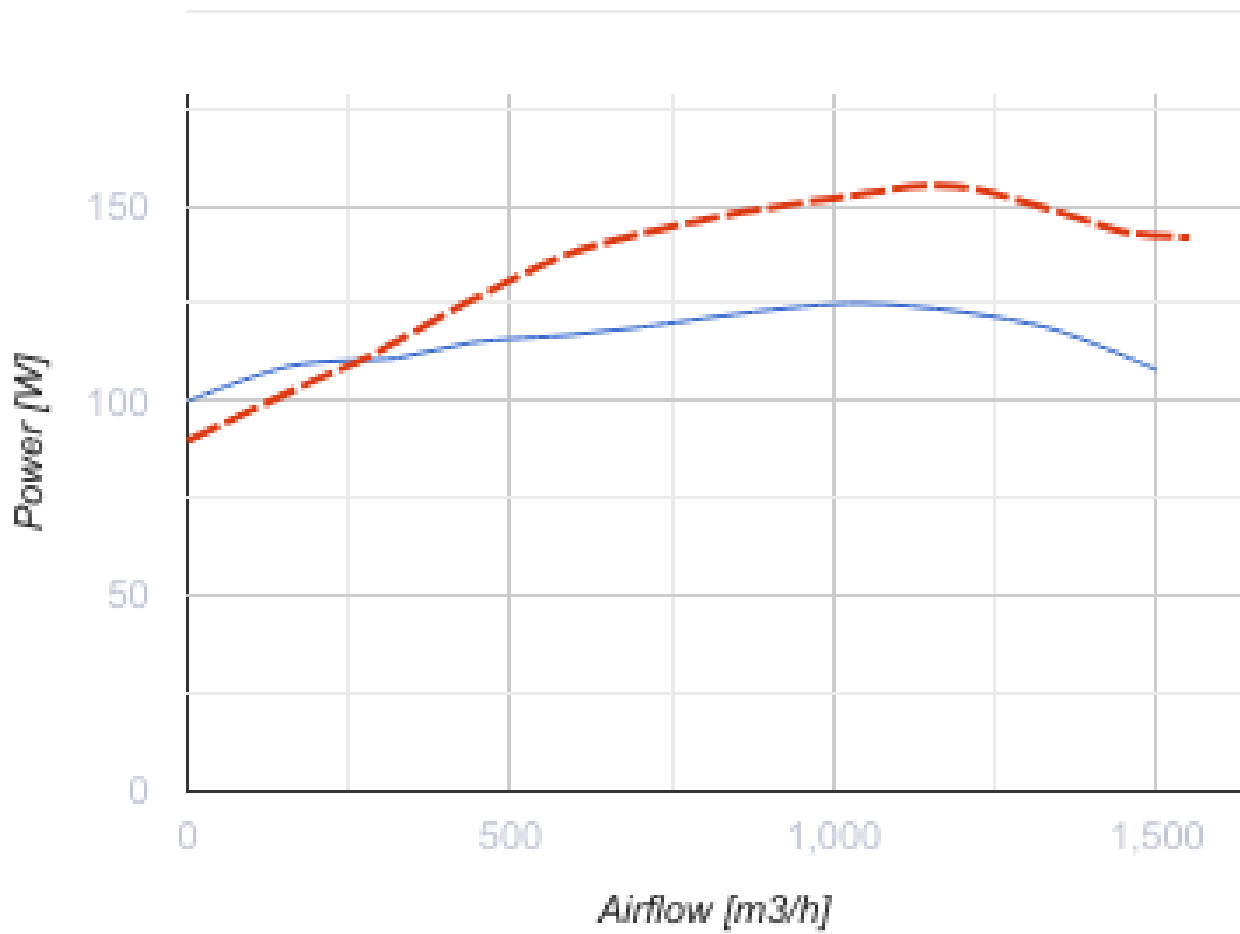
Центробежные крышные вентиляторы

- Максимальный расход воздуха: 1500
- Уровень звукового давления LpA на расстоянии 3 м: 46
- Тип двигателя: АС
- Тип крыльчатки: Центробежный назад загнутые лопатки
- Материал корпуса: Алюминий



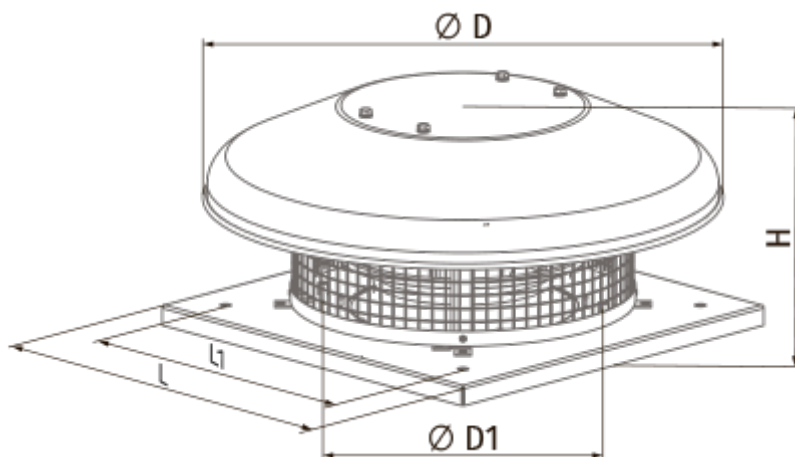
	Единица измерения	Tower-NC 280 4E A	
Скорость	-	1	
Фазность	-	1	
Минимальное напряжение питания	В	230	
Максимальное напряжение питания	В	230	
Частота сети питания	Гц	50	60
Номинальная мощность	Вт	125	
Максимальный ток	А	0.61	
Максимальный расход воздуха	м ³ /час	1500	
Скорость вращения	-	1446	
Уровень звукового давления LpA на расстоянии 3 м	дБ(А)	46	
Вес	кг	11	
Максимальная температура перемещаемого воздуха	°С	50	
Минимальная температура перемещаемого воздуха	°С	-25	
Класс защиты	-	IPX4	
Класс защиты привода	-	IP44	





Размеры

H	ØD	ØD1	L	L1
255	623	285	420	330



Экодизайн

Торговая марка	Blauberg
Модель	Tower-HC 280 4E A
Тип привода	Integrated VSD
Тип теплообменника	Нет
Номинальный расход воздуха (м ³ /с)	0.131
Статическое давление при номинальном расходе воздуха (Па)	99
Максимальные внешние утечки (%)	2.7
Статическая эффективность (%)	33.2
Эффективная мощность (кВт)	0.047
Sound power level (дБ(А))	58
Декларируемый тип вентиляционной единицы	NRVU UVU