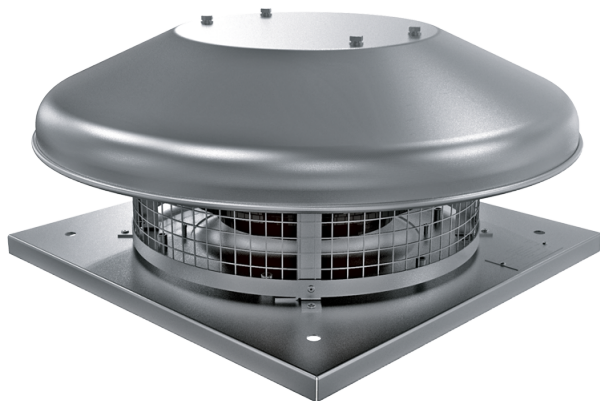


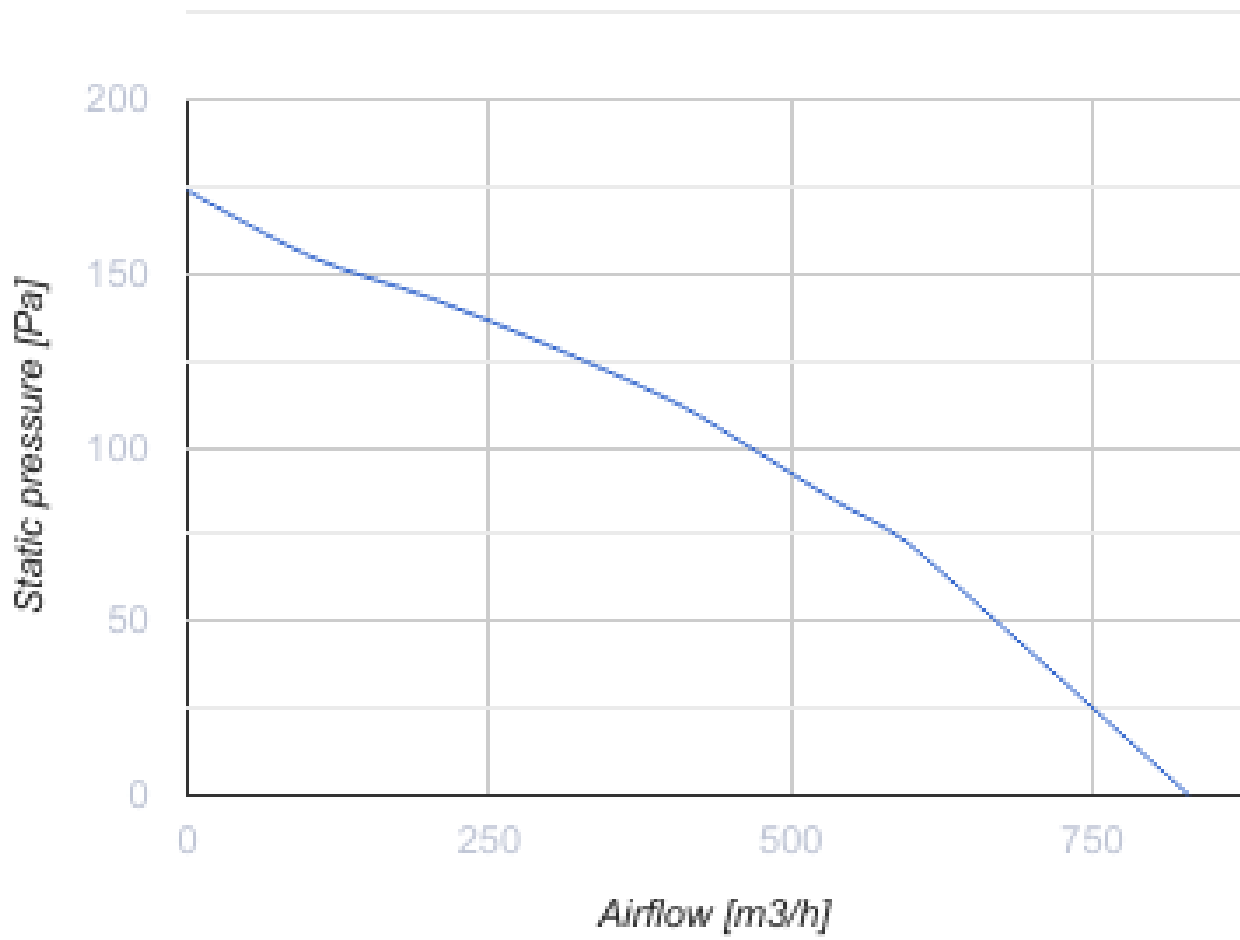
# Tower-NC 250 4E A

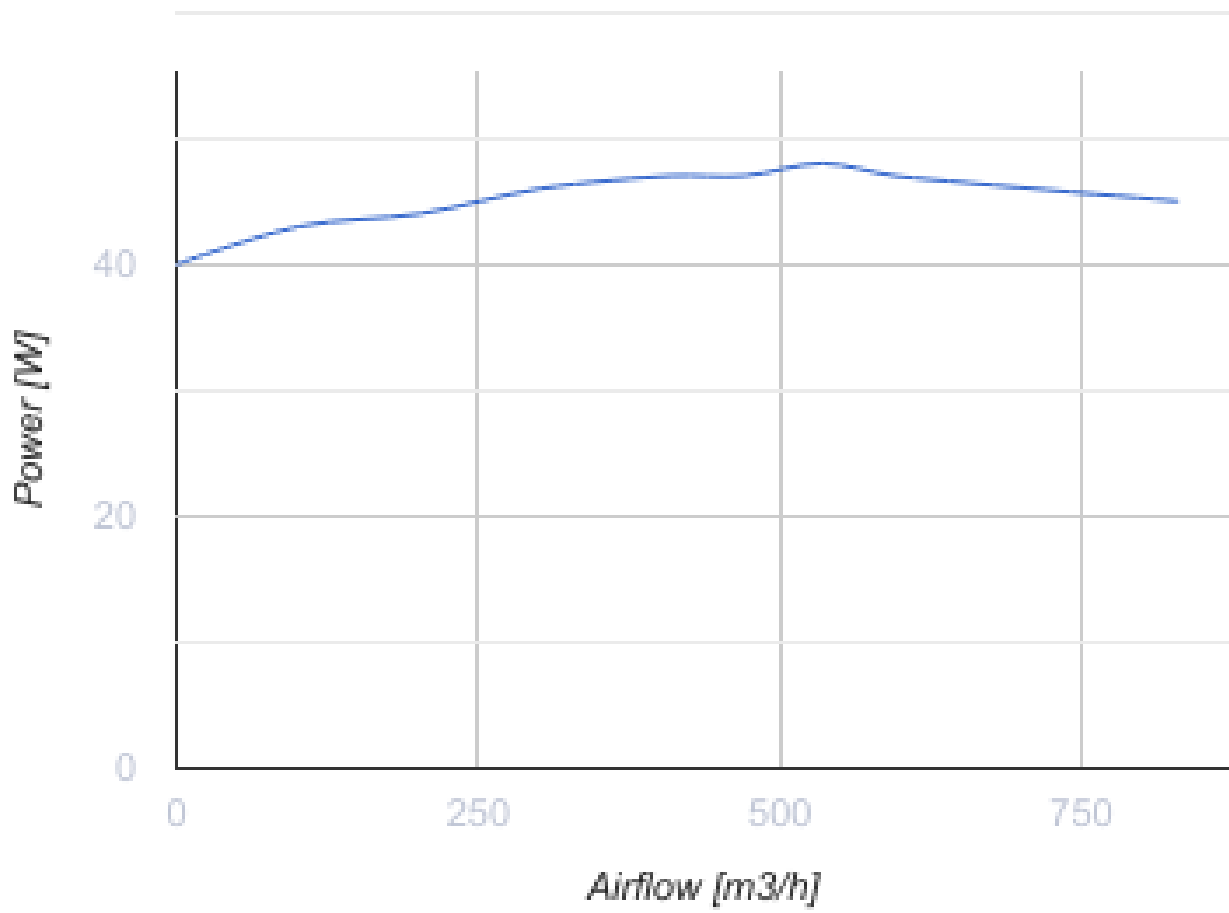
Центробежные крышные вентиляторы



- Максимальный расход воздуха: 830
- Уровень звукового давления LpA на расстоянии 3 м: 46
- Тип двигателя: АС
- Тип крыльчатки: Центробежный назад загнутые лопатки
- Материал корпуса: Алюминий

	Единица измерения	Tower-NC 250 4E A
Скорость	-	1
Фазность	-	1
Минимальное напряжение питания	В	230
Максимальное напряжение питания	В	230
Частота сети питания	Гц	50
Номинальная мощность	Вт	48
Максимальный ток	А	0.23
Максимальный расход воздуха	м <sup>3</sup> /час	830
Скорость вращения	-	1440
Уровень звукового давления LpA на расстоянии 3 м	дБ(А)	46
Вес	кг	9
Максимальная температура перемещаемого воздуха	°С	50
Минимальная температура перемещаемого воздуха	°С	-25
Класс защиты	-	IPX4
Класс защиты привода	-	IP44





### Размеры

H	ØD	ØD1	L	L1
224	503	285	420	330

