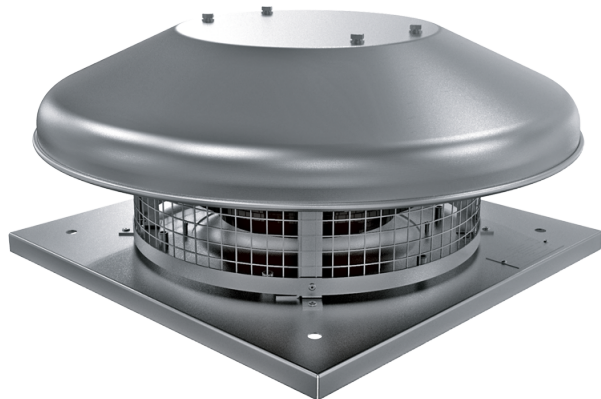


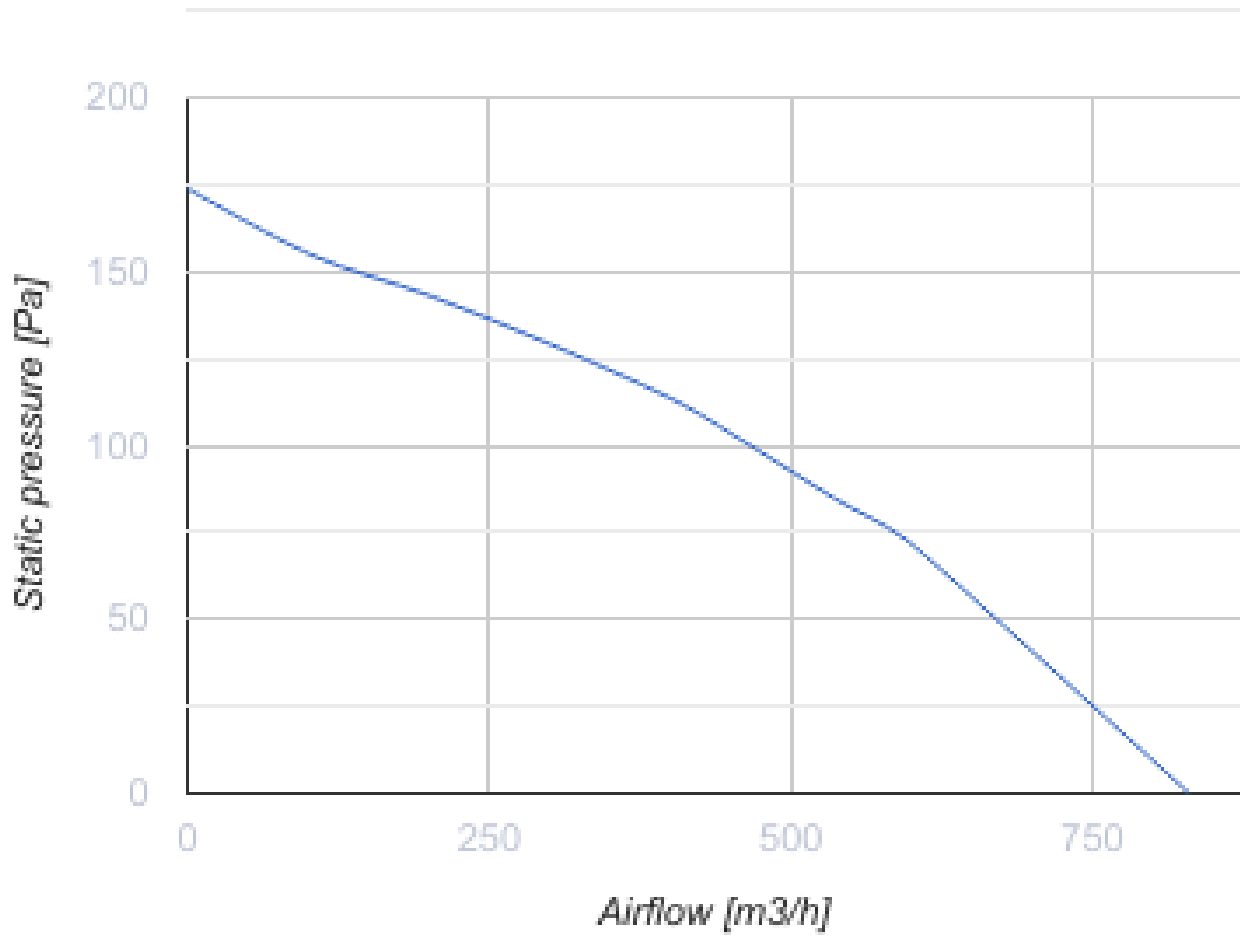
# Tower-NC 250 4E

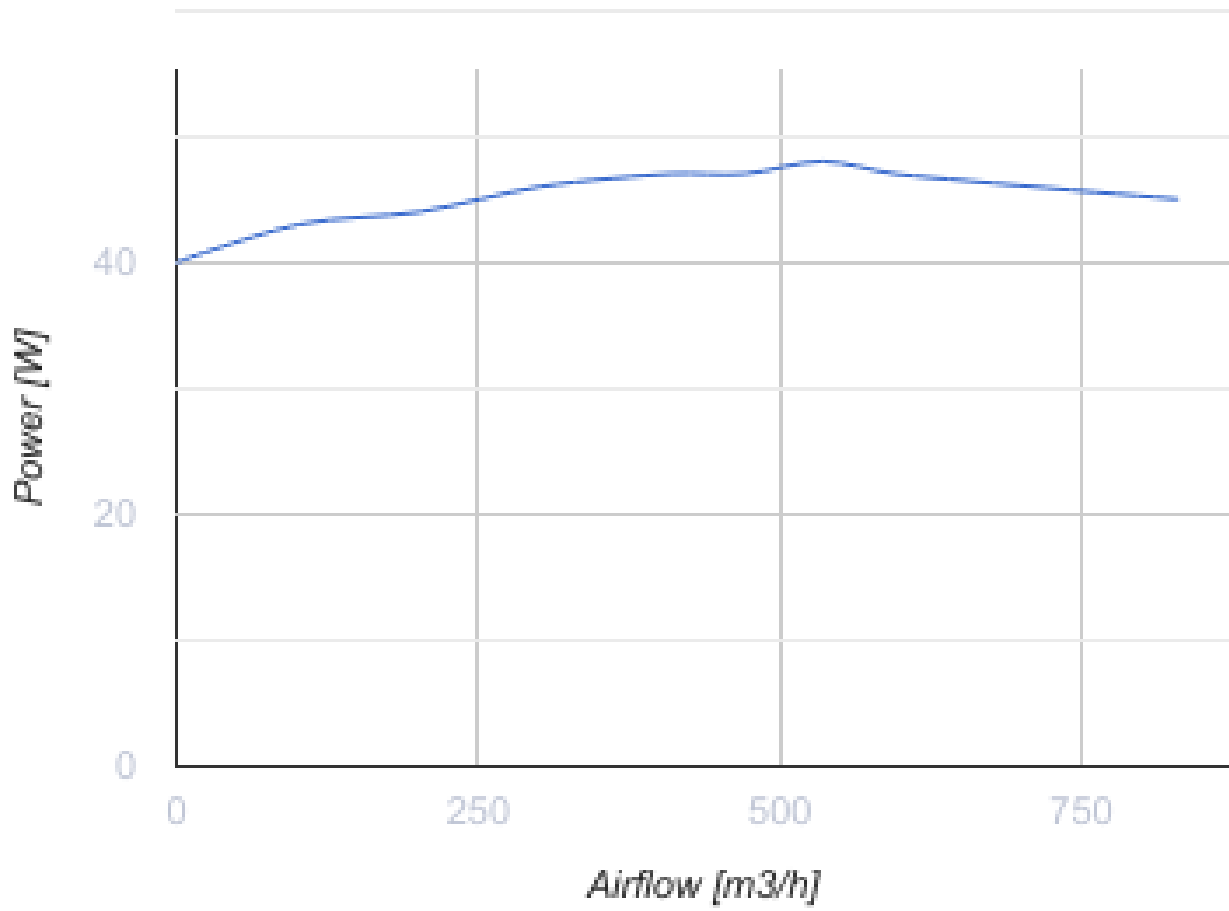
Центробежные крышные вентиляторы



- Максимальный расход воздуха: 830
- Уровень звукового давления LpA на расстоянии 3 м: 46
- Тип двигателя: АС
- Тип крыльчатки: Центробежный назад загнутые лопатки
- Материал корпуса: Сталь с полимерным покрытием

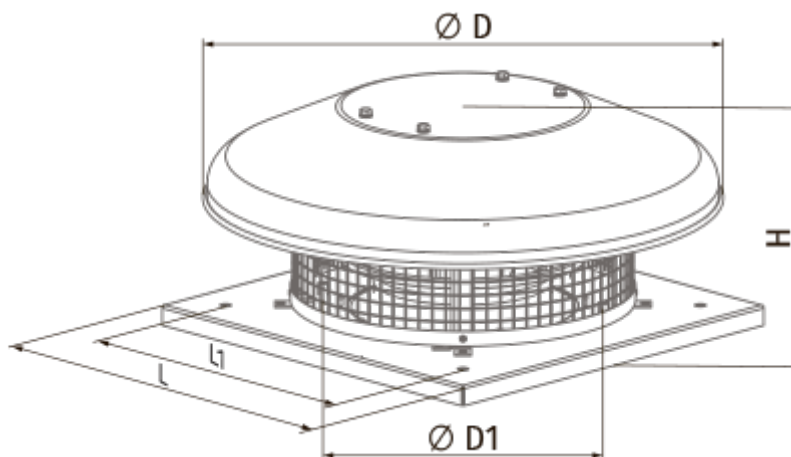
	Единица измерения	Tower-NC 250 4E
Скорость	-	1
Фазность	-	1
Минимальное напряжение питания	В	230
Максимальное напряжение питания	В	230
Частота сети питания	Гц	50
Номинальная мощность	Вт	48
Максимальный ток	А	0.23
Максимальный расход воздуха	м <sup>3</sup> /час	830
Скорость вращения	-	1440
Уровень звукового давления LpA на расстоянии 3 м	дБ(А)	46
Вес	кг	8
Максимальная температура перемещаемого воздуха	°С	50
Минимальная температура перемещаемого воздуха	°С	-25
Класс защиты	-	IPX4
Класс защиты привода	-	IP44





### Размеры

H	ØD	ØD1	L	L1
224	503	285	420	330



## Экодизайн

Торговая марка	Blauberg
Модель	Tower-NC 250 4E
Тип привода	Integrated VSD
Тип теплообменника	Нет
Номинальный расход воздуха (м <sup>3</sup> /с)	0.131
Статическое давление при номинальном расходе воздуха (Па)	99
Максимальные внешние утечки (%)	2.7
Статическая эффективность (%)	33.2
Эффективная мощность (кВт)	0.047
Sound power level (дБ(А))	58
Декларируемый тип вентиляционной единицы	NRVU UVU