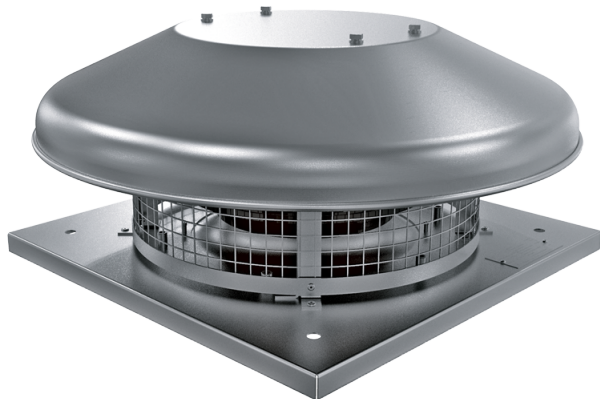


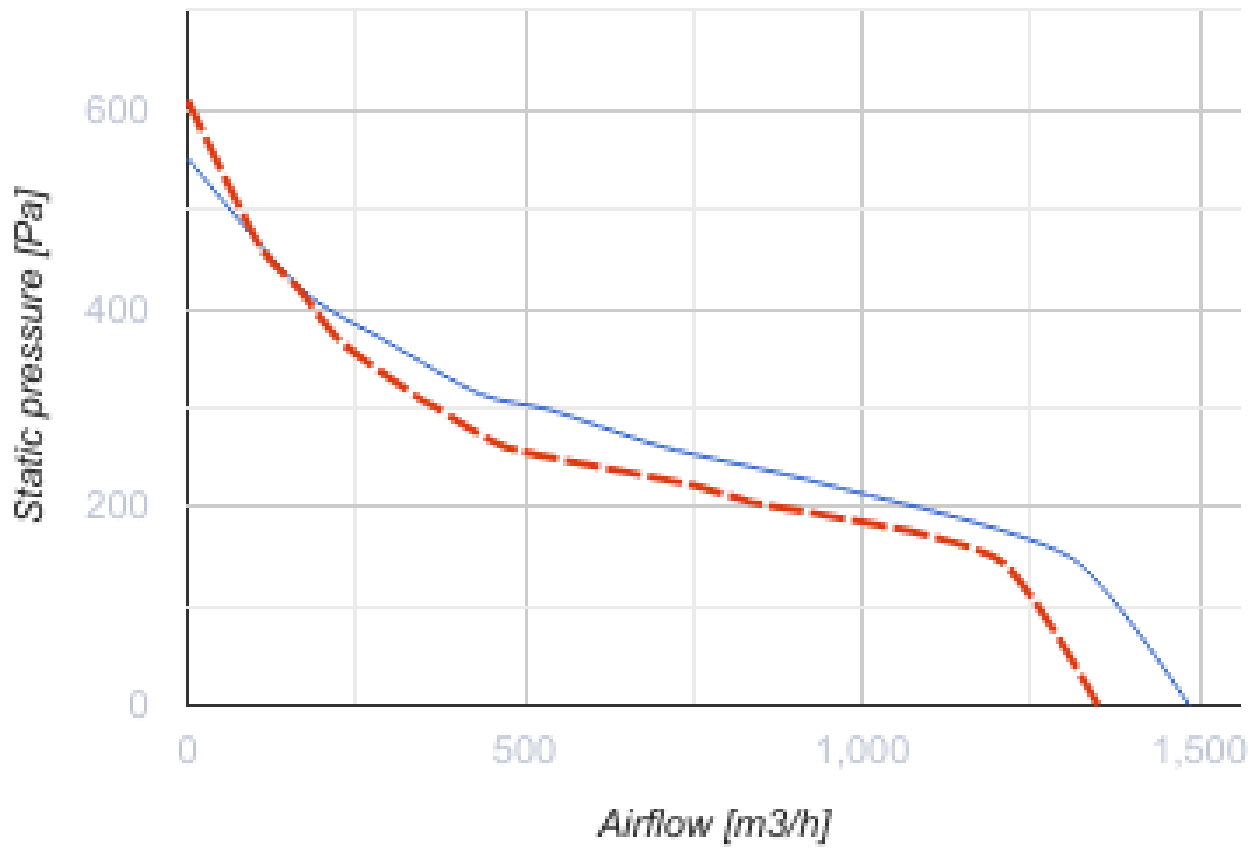
Tower-NC 250 2E

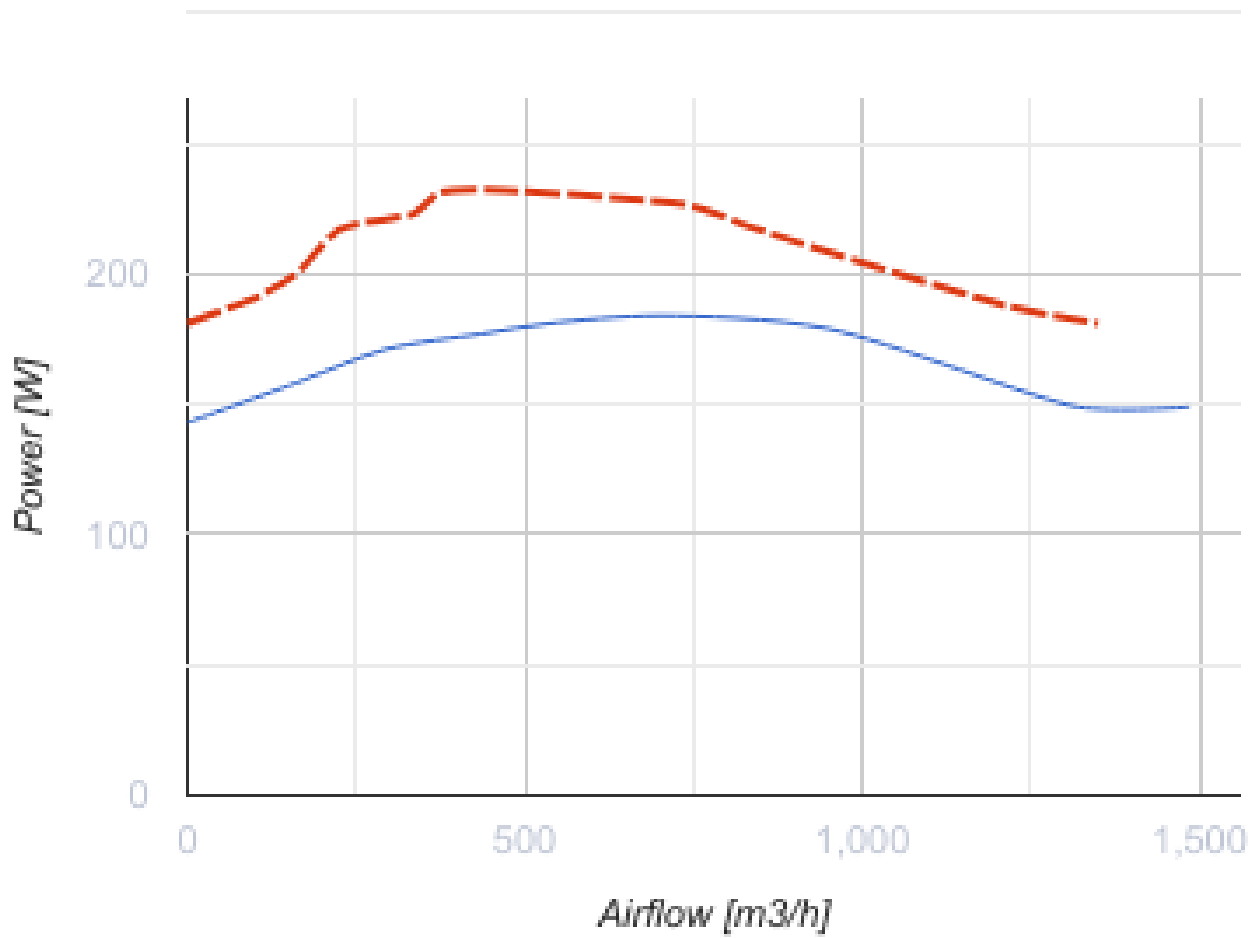
Центробежные крышные вентиляторы



- Максимальный расход воздуха: 1485
- Уровень звукового давления LpA на расстоянии 3 м: 54
- Тип двигателя: АС
- Тип крыльчатки: Центробежный назад загнутые лопатки
- Материал корпуса: Сталь с полимерным покрытием

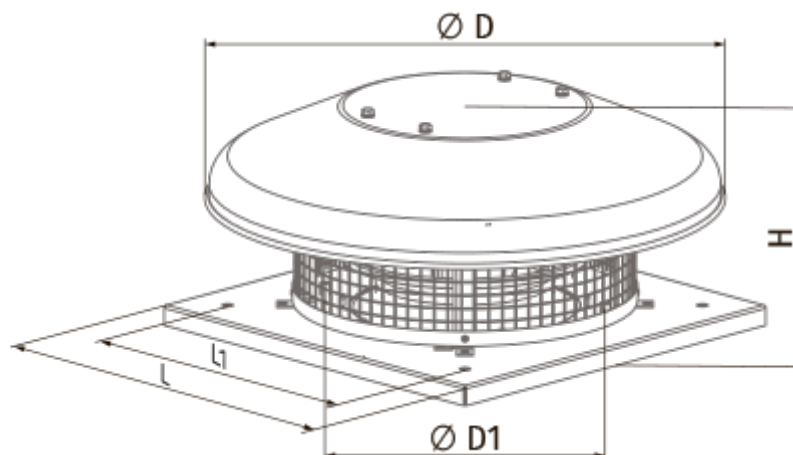
	Единица измерения	Tower-NC 250 2E	
Скорость	-	1	
Фазность	-	1	
Минимальное напряжение питания	В	230	
Максимальное напряжение питания	В	230	
Частота сети питания	Гц	50	60
Номинальная мощность	Вт	184	
Максимальный ток	А	0.81	
Максимальный расход воздуха	м ³ /час	1485	
Скорость вращения	-	2480	
Уровень звукового давления LpA на расстоянии 3 м	дБ(А)	54	
Вес	кг	8	
Максимальная температура перемещаемого воздуха	°С	50	
Минимальная температура перемещаемого воздуха	°С	-25	
Класс защиты	-	IPX4	
Класс защиты привода	-	IP44	





Размеры

H	ØD	ØD1	L	L1
224	503	285	420	330



Экодизайн

Торговая марка	Blauberg
Модель	Tower-HC 250 2E
Тип привода	Integrated VSD
Тип теплообменника	Нет
Номинальный расход воздуха (м ³ /с)	0.367
Статическое давление при номинальном расходе воздуха (Па)	144
Максимальные внешние утечки (%)	2.7
Статическая эффективность (%)	41.4
Эффективная мощность (кВт)	0.149
Sound power level (дБ(А))	67
Декларируемый тип вентиляционной единицы	NRVU UVU