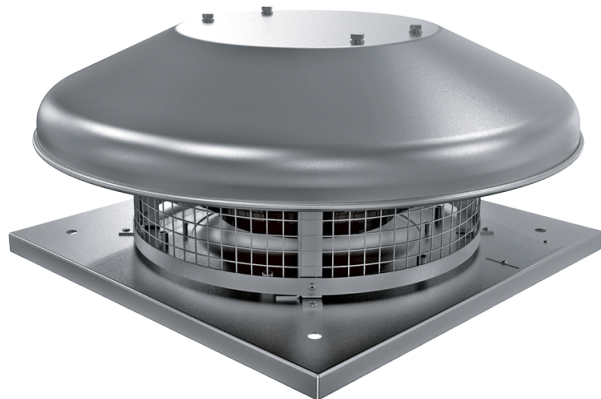


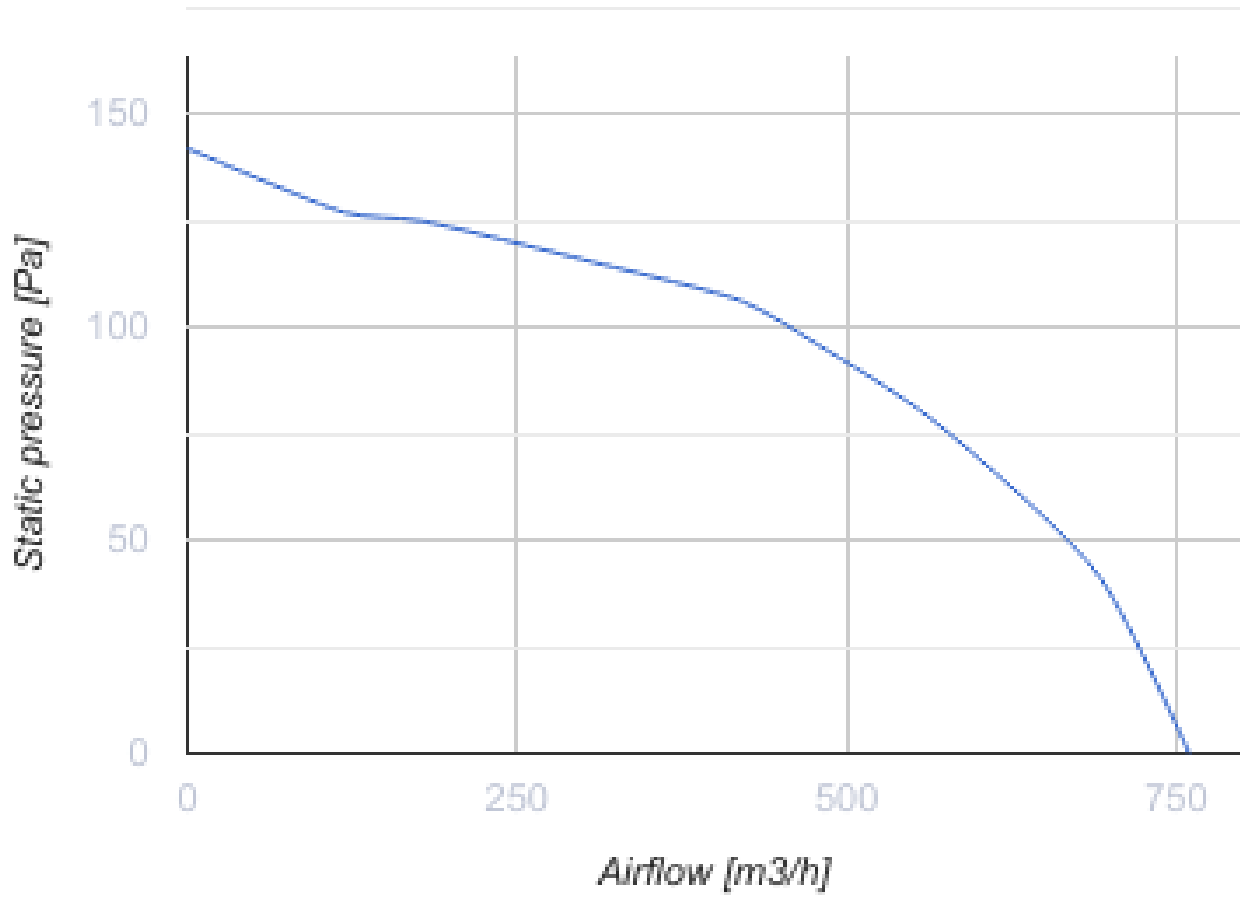
Tower-NC 225 4E

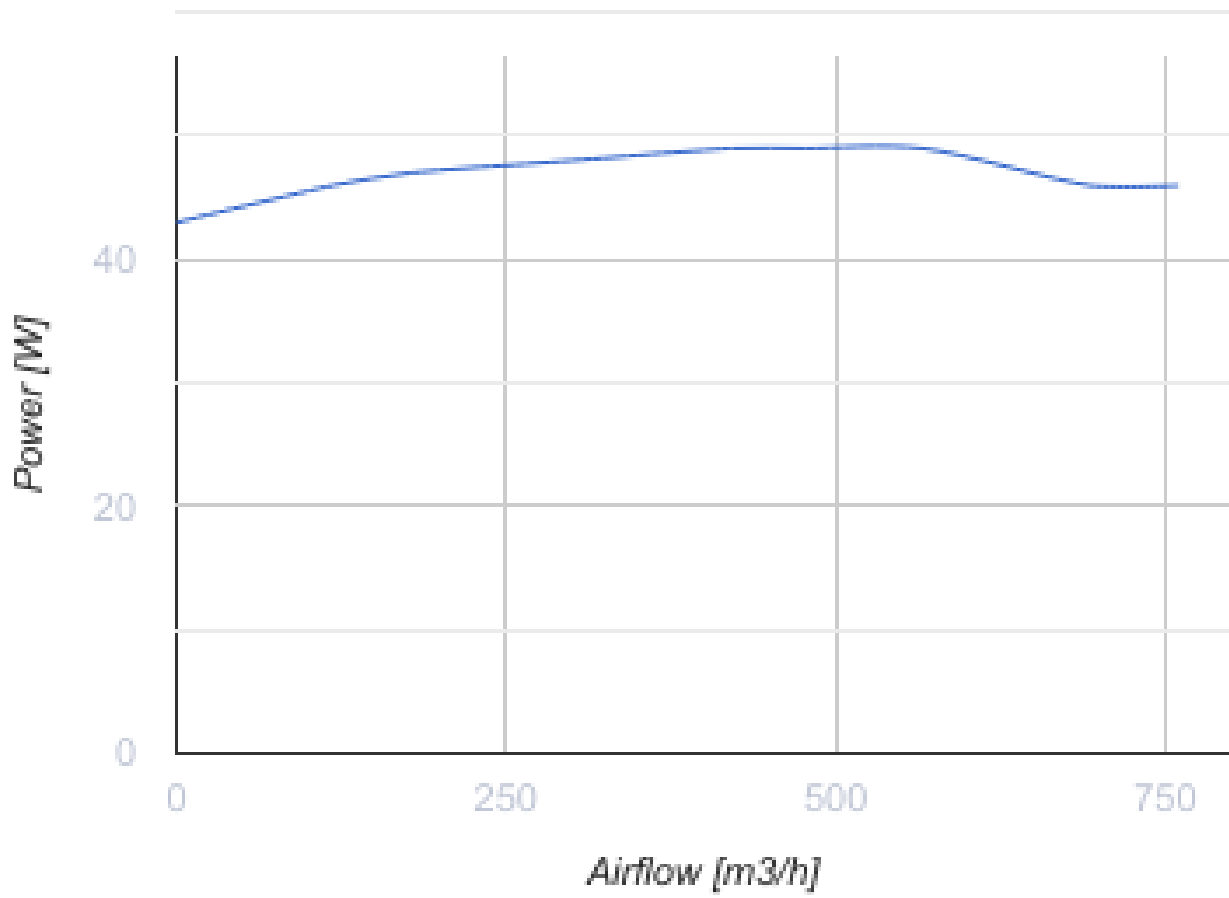
Центробежные крышные вентиляторы



- Максимальный расход воздуха: 760
- Уровень звукового давления LpA на расстоянии 3 м: 45
- Тип двигателя: АС
- Тип крыльчатки: Центробежный назад загнутые лопатки
- Материал корпуса: Сталь с полимерным покрытием

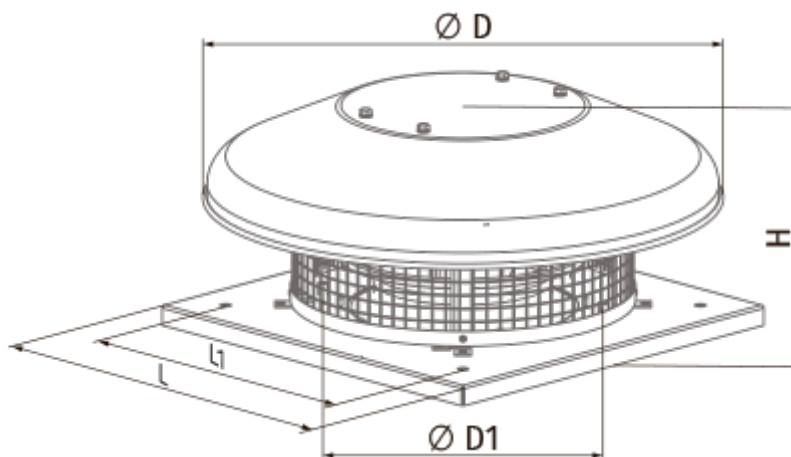
	Единица измерения	Tower-NC 225 4E
Скорость	-	1
Фазность	-	1
Минимальное напряжение питания	В	230
Максимальное напряжение питания	В	230
Частота сети питания	Гц	50
Номинальная мощность	Вт	49
Максимальный ток	А	0.22
Максимальный расход воздуха	м ³ /час	760
Скорость вращения	-	1400
Уровень звукового давления LpA на расстоянии 3 м	дБ(А)	45
Вес	кг	7
Максимальная температура перемещаемого воздуха	°С	50
Минимальная температура перемещаемого воздуха	°С	-25
Класс защиты	-	IPX4
Класс защиты привода	-	IP44





Размеры

H	ØD	ØD1	L	L1
193	503	210	330	245



Экодизайн

Торговая марка	Blauberg
Модель	Tower-HC 225 4E
Тип привода	Integrated VSD
Тип теплообменника	Нет
Номинальный расход воздуха (м ³ /с)	0.133
Статическое давление при номинальном расходе воздуха (Па)	96
Максимальные внешние утечки (%)	2.7
Статическая эффективность (%)	31.3
Эффективная мощность (кВт)	0.049
Sound power level (дБ(А))	57
Декларируемый тип вентиляционной единицы	NRVU UVU