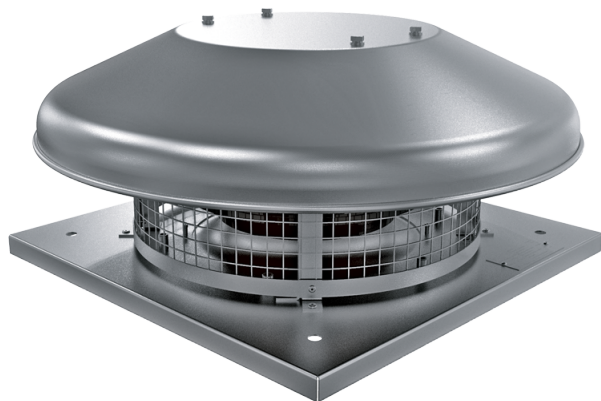


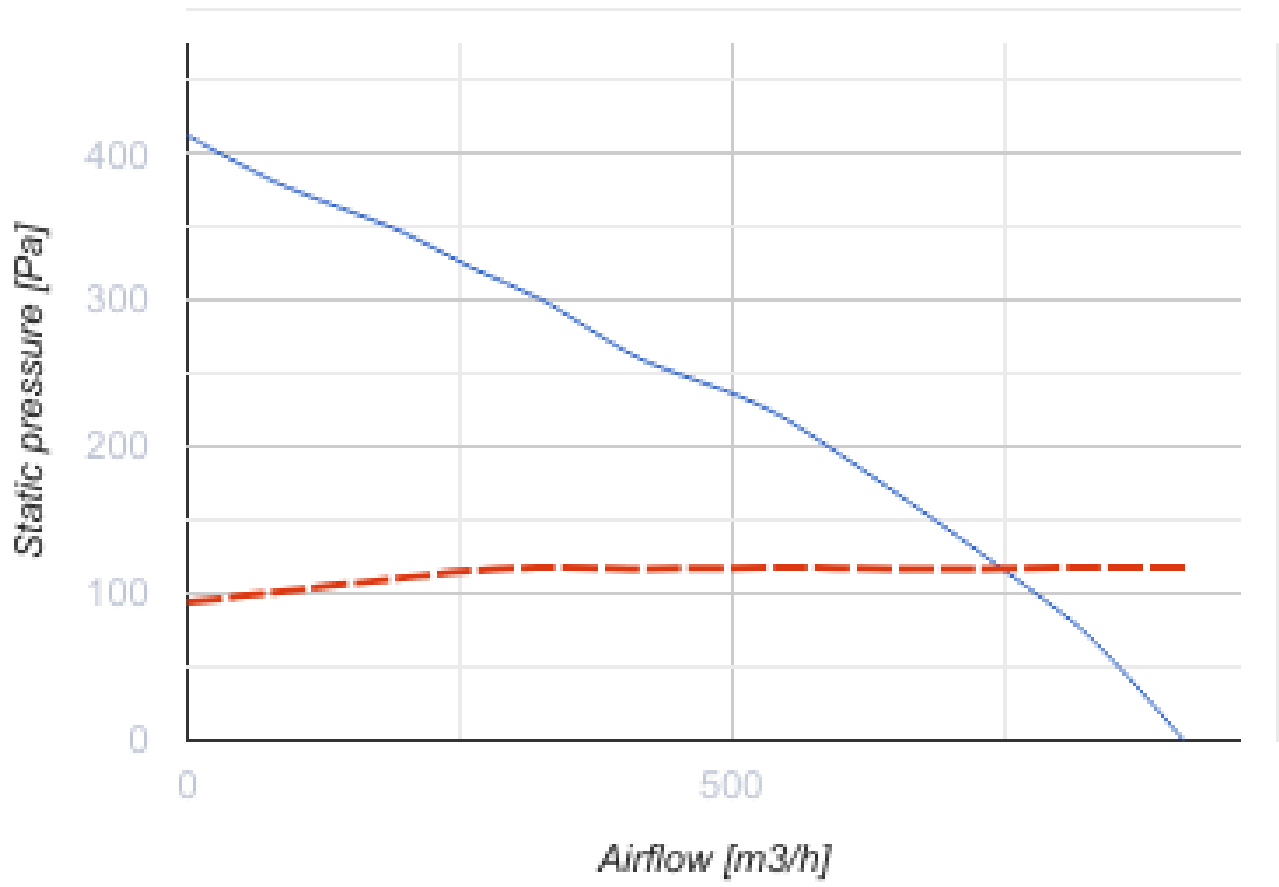
# Tower-NC 220 2E

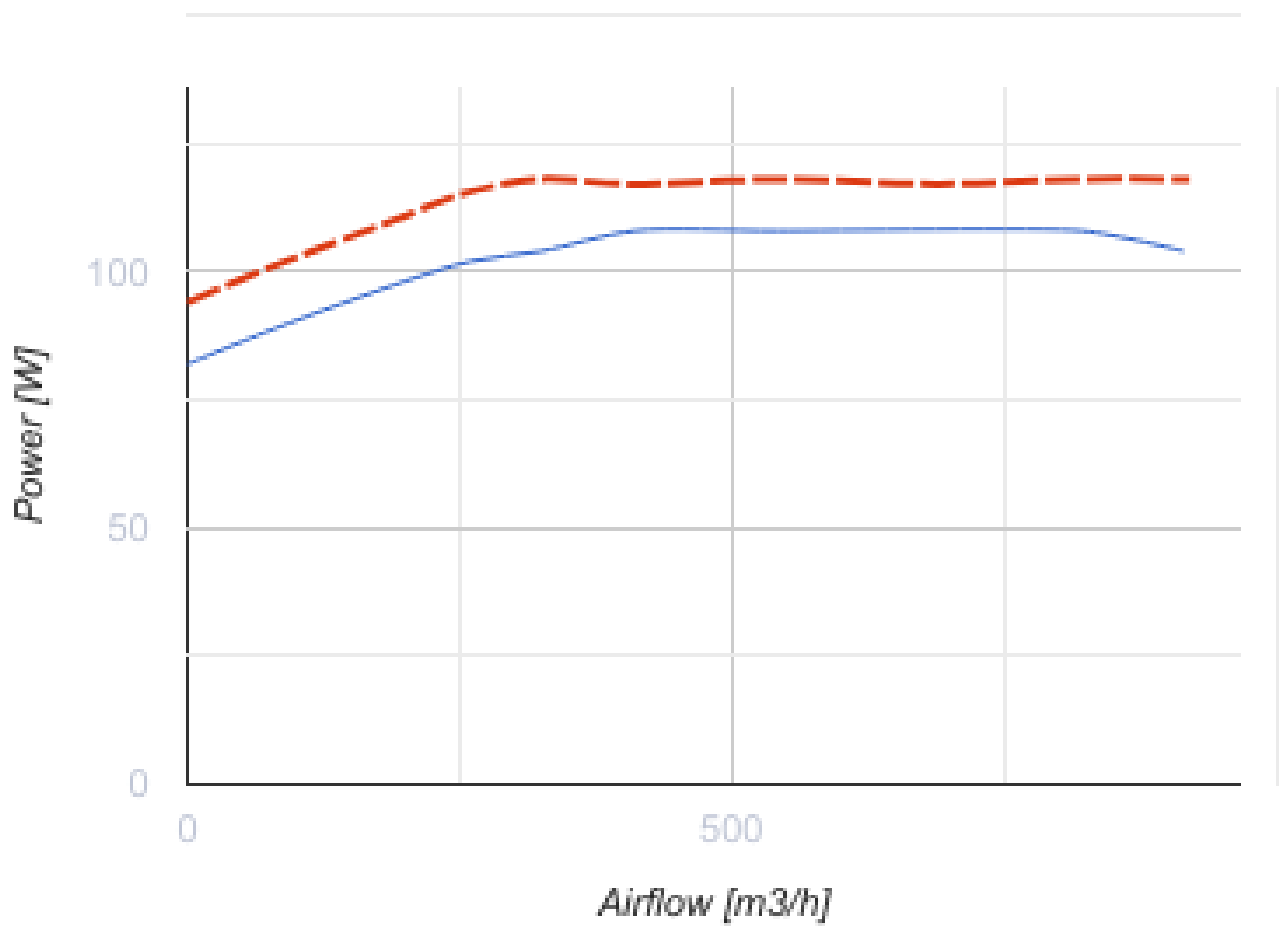
Центробежные крышные вентиляторы



- Максимальный расход воздуха: 915
- Уровень звукового давления LpA на расстоянии 3 м: 50
- Тип двигателя: АС
- Тип крыльчатки: Центробежный назад загнутые лопатки
- Материал корпуса: Сталь с полимерным покрытием

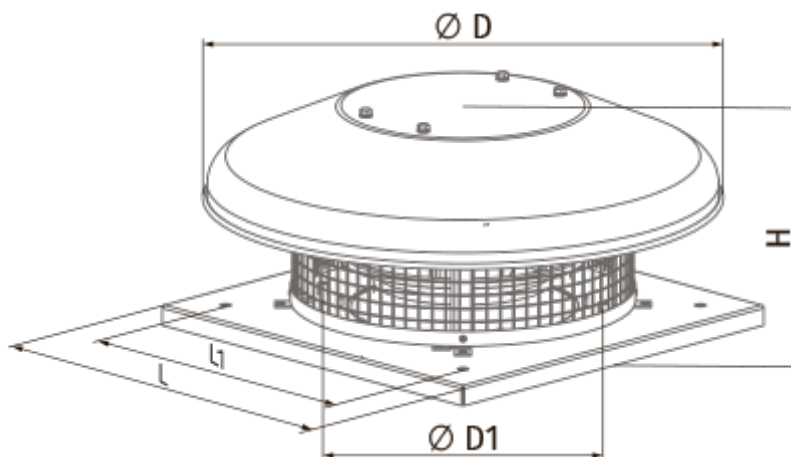
	Единица измерения	Tower-NC 220 2E	
Скорость	-	1	
Фазность	-	1	
Минимальное напряжение питания	В	230	
Максимальное напряжение питания	В	230	
Частота сети питания	Гц	50	60
Номинальная мощность	Вт	108	
Максимальный ток	А	0.49	
Максимальный расход воздуха	м <sup>3</sup> /час	915	
Скорость вращения	-	2640	
Уровень звукового давления LpA на расстоянии 3 м	дБ(А)	50	
Вес	кг	7	
Максимальная температура перемещаемого воздуха	°С	50	
Минимальная температура перемещаемого воздуха	°С	-25	
Класс защиты	-	IPX4	
Класс защиты привода	-	IP44	





### Размеры

H	ØD	ØD1	L	L1
186	503	210	330	245



## Экодизайн

Торговая марка	Blauberg
Модель	Tower-HC 220 2E
Тип привода	Integrated VSD
Тип теплообменника	Нет
Номинальный расход воздуха (м <sup>3</sup> /с)	0.151
Статическое давление при номинальном расходе воздуха (Па)	222
Максимальные внешние утечки (%)	2.7
Статическая эффективность (%)	36.5
Эффективная мощность (кВт)	0.108
Sound power level (дБ(А))	59
Декларируемый тип вентиляционной единицы	NRVU UVU