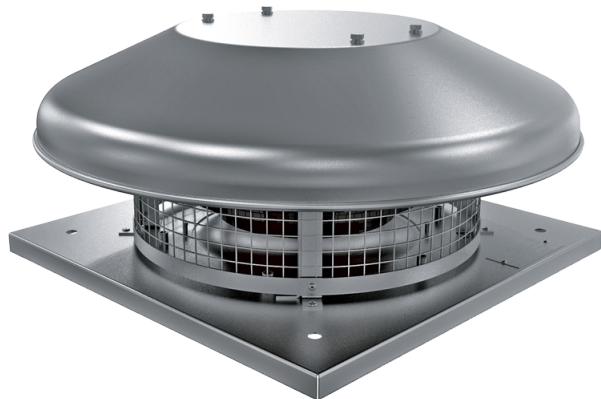


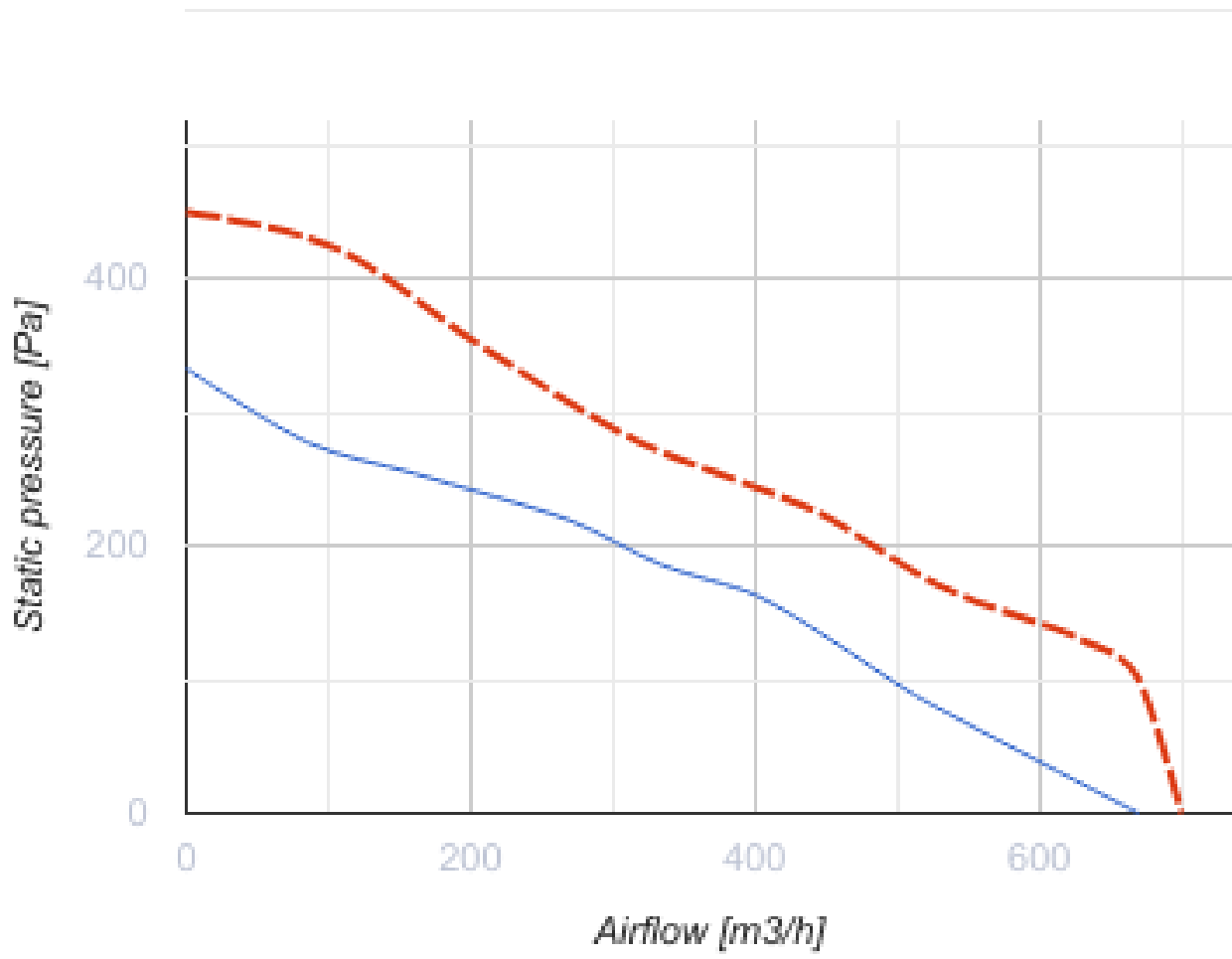
Tower-NC 190 2E

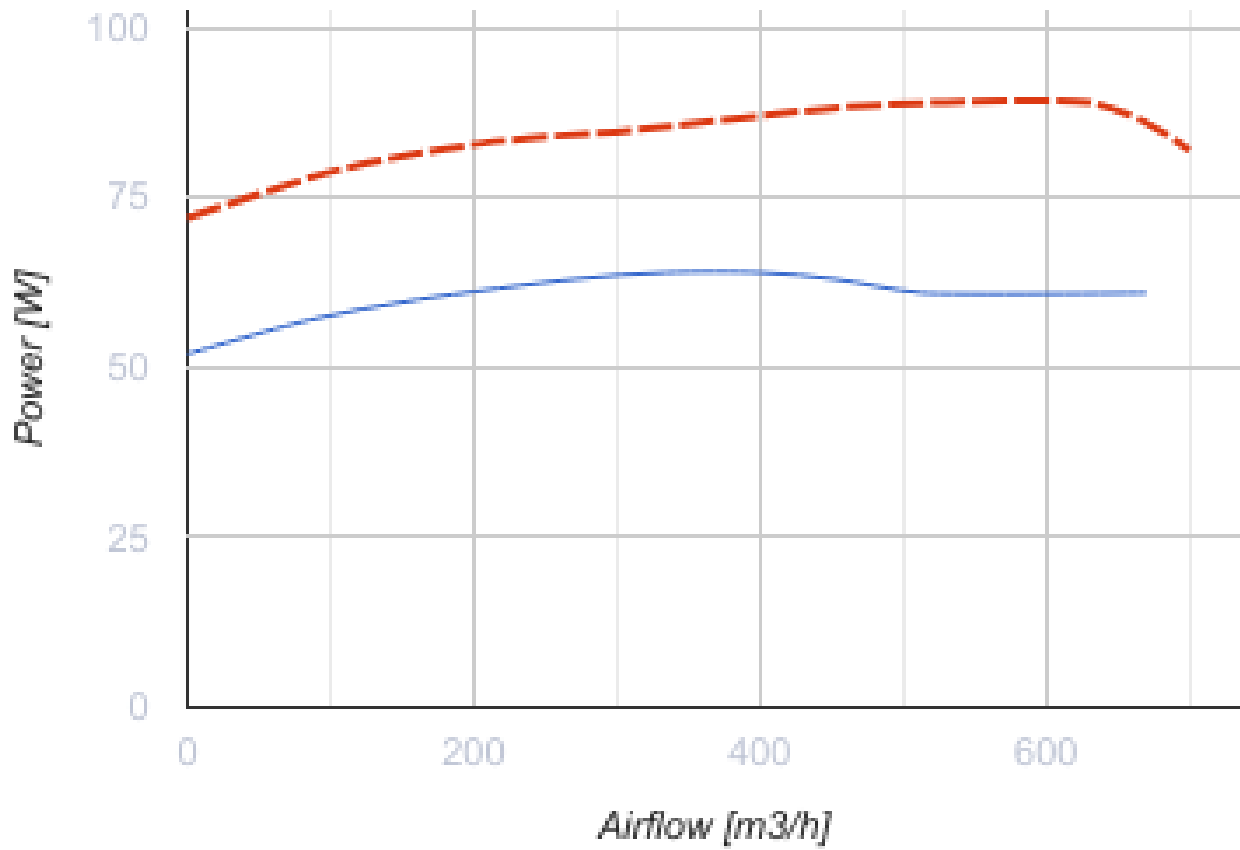
Центробежные крышные вентиляторы



- Максимальный расход воздуха: 670
- Уровень звукового давления LpA на расстоянии 3 м: 48
- Тип двигателя: АС
- Тип крыльчатки: Центробежный назад загнутые лопатки
- Материал корпуса: Сталь с полимерным покрытием

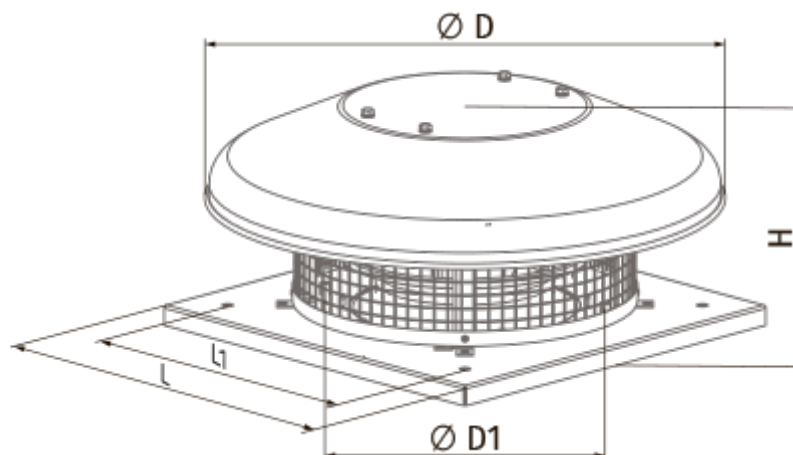
	Единица измерения	Tower-NC 190 2E	
Скорость	-	1	
Фазность	-	1	
Минимальное напряжение питания	В	230	
Максимальное напряжение питания	В	230	
Частота сети питания	Гц	50	60
Номинальная мощность	Вт	64	
Максимальный ток	А	0.29	
Максимальный расход воздуха	м ³ /час	670	
Скорость вращения	-	2730	
Уровень звукового давления LpA на расстоянии 3 м	дБ(А)	48	
Вес	кг	6	
Максимальная температура перемещаемого воздуха	°С	50	
Минимальная температура перемещаемого воздуха	°С	-25	
Класс защиты	-	IPX4	
Класс защиты привода	-	IP44	





Размеры

H	ØD	ØD1	L	L1
178	503	210	330	245



Экодизайн

Торговая марка	Blauberg
Модель	Tower-NC 190 2E
Тип привода	Integrated VSD
Тип теплообменника	Нет
Номинальный расход воздуха (м ³ /с)	0.111
Статическое давление при номинальном расходе воздуха (Па)	163
Максимальные внешние утечки (%)	2.7
Статическая эффективность (%)	33.9
Эффективная мощность (кВт)	0.064
Sound power level (дБ(А))	64
Декларируемый тип вентиляционной единицы	NRVU UVU