

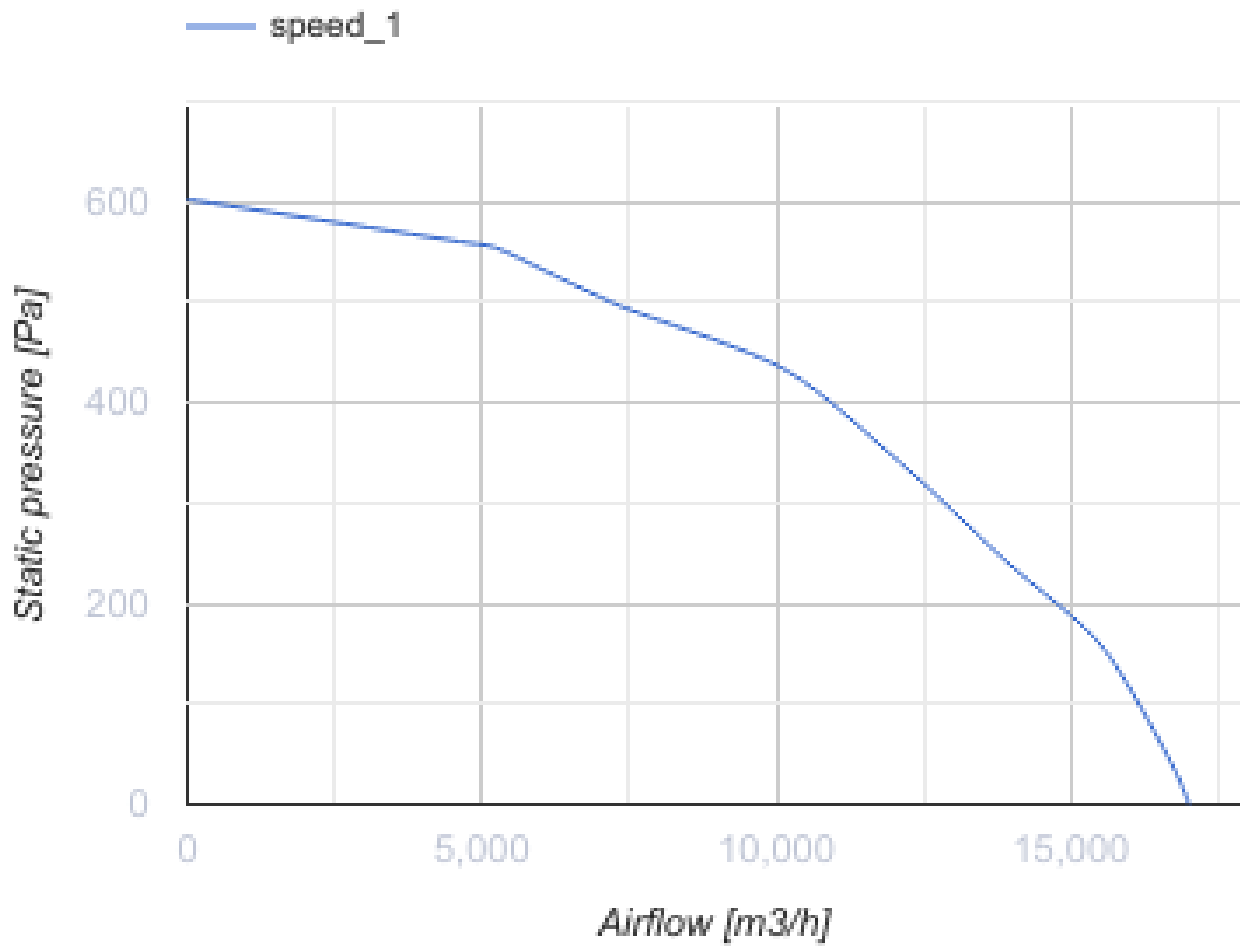
Tower-H 710 6D

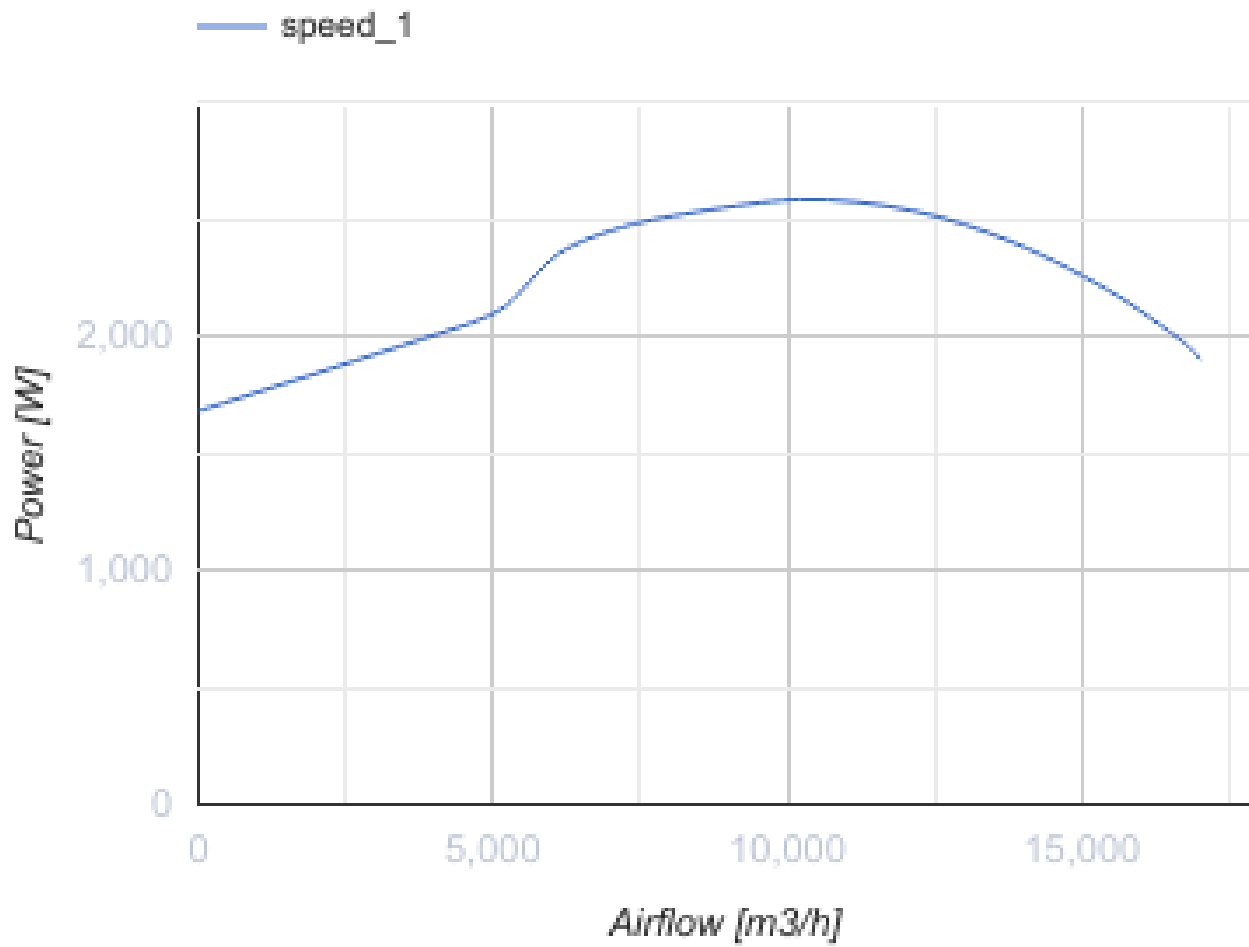
Центробежные крышные вентиляторы



- Максимальный расход воздуха: 17010
- Уровень звукового давления LpA на расстоянии 3 м: 67
- Тип двигателя: АС
- Тип крыльчатки: Центробежный назад загнутые лопатки
- Материал корпуса: Сталь с полимерным покрытием

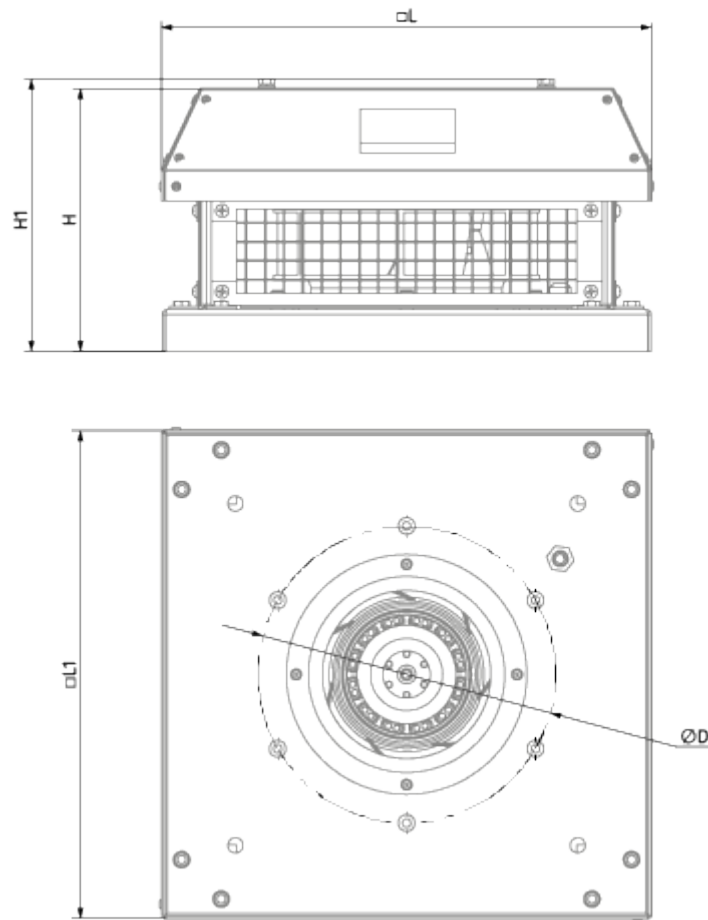
	Единица измерения	Tower-H 710 6D
Скорость	-	1
Минимальное напряжение питания	В	400
Максимальное напряжение питания	В	400
Частота сети питания	Гц	50
Номинальная мощность	Вт	2583
Максимальный ток	А	4.87
Максимальный расход воздуха	м ³ /час	17010
Уровень звукового давления LpA на расстоянии 3 м	дБ(А)	67
Вес	кг	134
Максимальная температура перемещаемого воздуха	°С	70
Минимальная температура перемещаемого воздуха	°С	-25
Класс защиты	-	IPX4
Класс защиты привода	-	IP54






Размеры

ØD	H	H1	L	L1
674	570	619	1060	1050



Аксессуары

Тиристорные регуляторы скорости

Наименование	Фото	Описание
CDT E1.8		Регулятор скорости тиристорный