

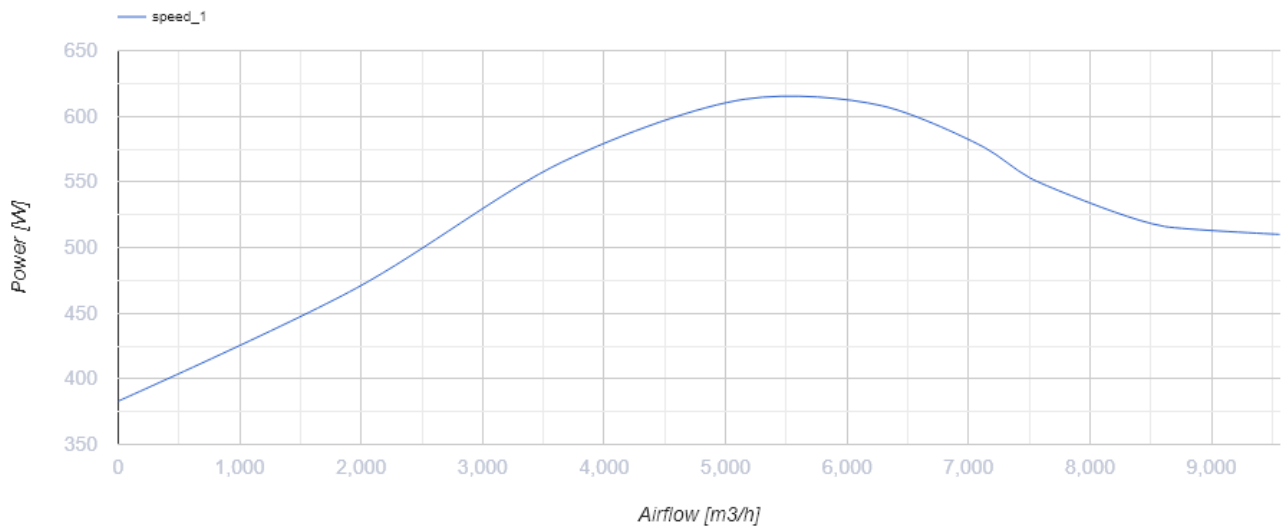
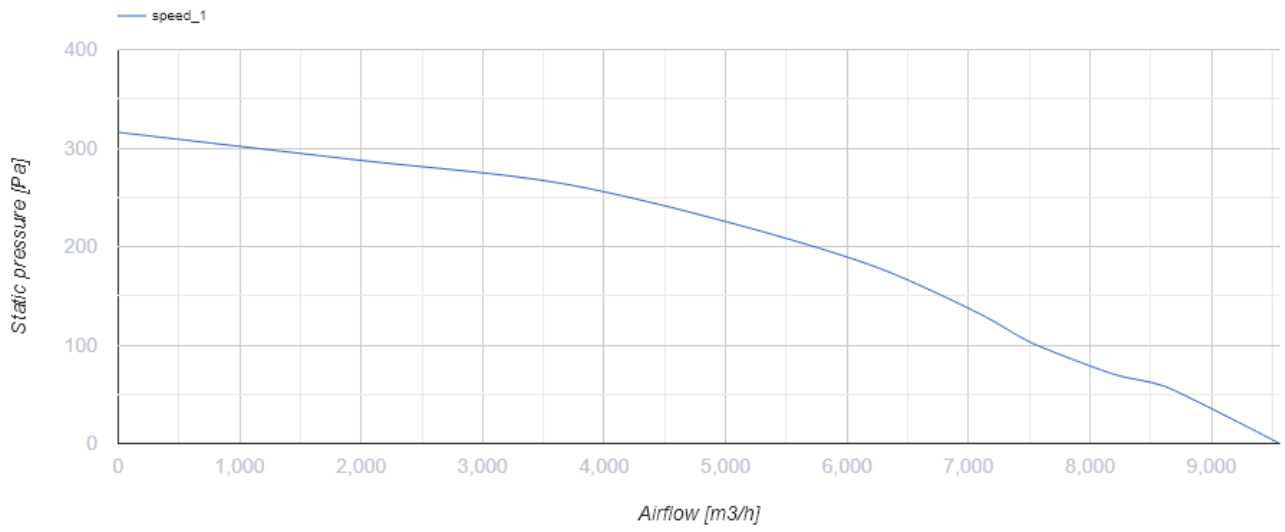


## Tower-H 560 6E

Центробежные крышные вентиляторы

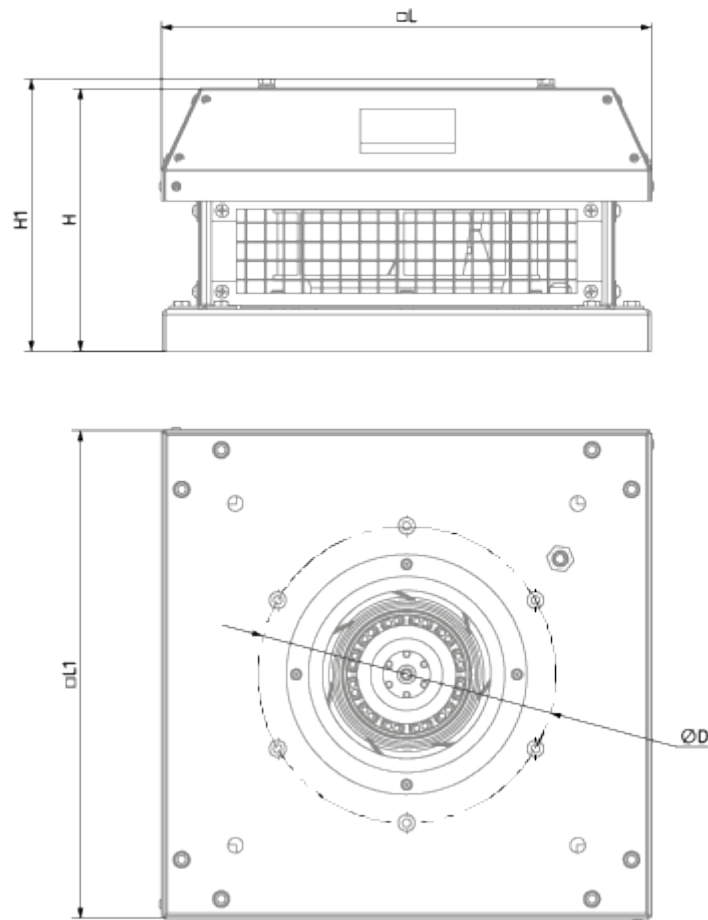
- Максимальный расход воздуха: 9560
- Уровень звукового давления LpA на расстоянии 3 м: 58
- Тип двигателя: АС
- Тип крыльчатки: Центробежный назад загнутые лопатки
- Материал корпуса: Сталь с полимерным покрытием

	Единица измерения	Tower-H 560 6E
Скорость	-	1
Минимальное напряжение питания	В	230
Максимальное напряжение питания	В	230
Частота сети питания	Гц	50
Номинальная мощность	Вт	613
Максимальный ток	А	2.7
Максимальный расход воздуха	м <sup>3</sup> /час	9560
Уровень звукового давления LpA на расстоянии 3 м	дБ(А)	58
Вес	кг	76.4
Максимальная температура перемещаемого воздуха	°С	50
Минимальная температура перемещаемого воздуха	°С	-25
Класс защиты	-	IPX4
Класс защиты привода	-	IP54




## Размеры

ØD	H	H1	L	L1
605	489	528	900	895



## Аксессуары

### Другие аксессуары

Наименование	Фото	Описание
<a href="#">CDT E1.8</a>		Регулятор скорости тиристорный