

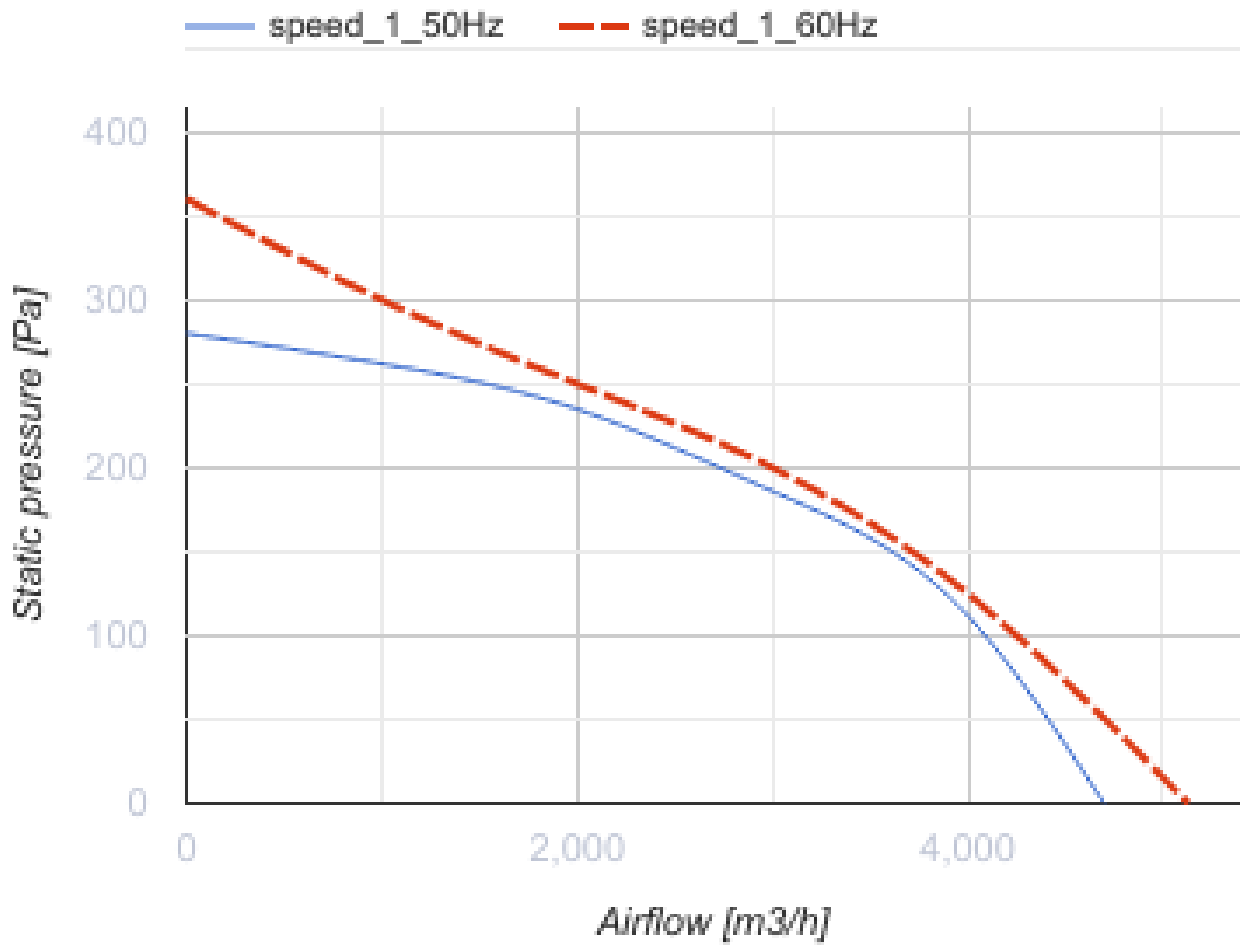


Tower-H 500 6E

Центробежные крышные вентиляторы

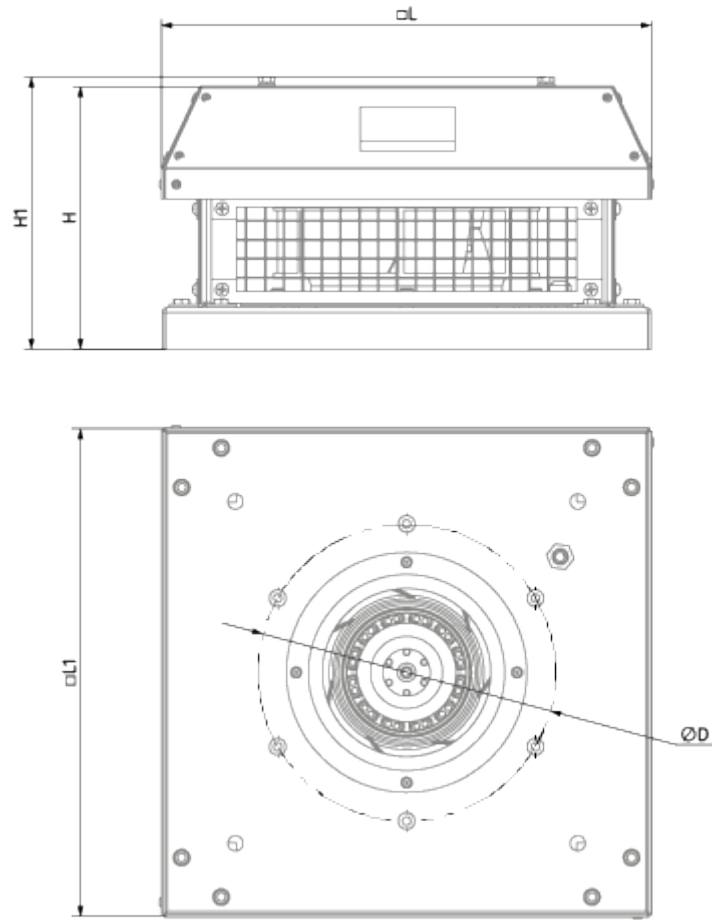
- Максимальный расход воздуха: 5680
- Уровень звукового давления LpA на расстоянии 3 м: 52
- Тип двигателя: АС
- Тип крыльчатки: Центробежный назад загнутые лопатки
- Материал корпуса: Сталь с полимерным покрытием

	Единица измерения	Tower-H 500 6E
Скорость	-	1
Минимальное напряжение питания	В	230
Максимальное напряжение питания	В	230
Частота сети питания	Гц	50/60
Номинальная мощность	Вт	407
Максимальный ток	А	1.81
Максимальный расход воздуха	м ³ /час	5680
Уровень звукового давления LpA на расстоянии 3 м	дБ(А)	52
Вес	кг	52.8
Максимальная температура перемещаемого воздуха	°С	60
Минимальная температура перемещаемого воздуха	°С	-25
Класс защиты	-	IPX4
Класс защиты привода	-	IP54



Размеры

ØD	H	H1	L	L1
445	461	501	710	700



Экодизайн

Торговая марка	Blauberg
Модель	Tower-H 500 6E
Тип установки	Unidirectional
Тип привода	External MSD or VSD
Тип теплообменника	Нет
Номинальный расход воздуха (м ³ /с)	0.68
Статическое давление при номинальном расходе воздуха (Па)	216
Максимальные внешние утечки (%)	2.7
Статическая эффективность (%)	37.8
Декларируемый тип вентиляционной единицы	NRVU UVU
Sound power level (дБ(А))	67
Эффективная мощность (кВт)	0.397

Аксессуары

Тиристорные регуляторы скорости

Наименование	Фото	Описание
CDT E1.8		Регулятор скорости тиристорный