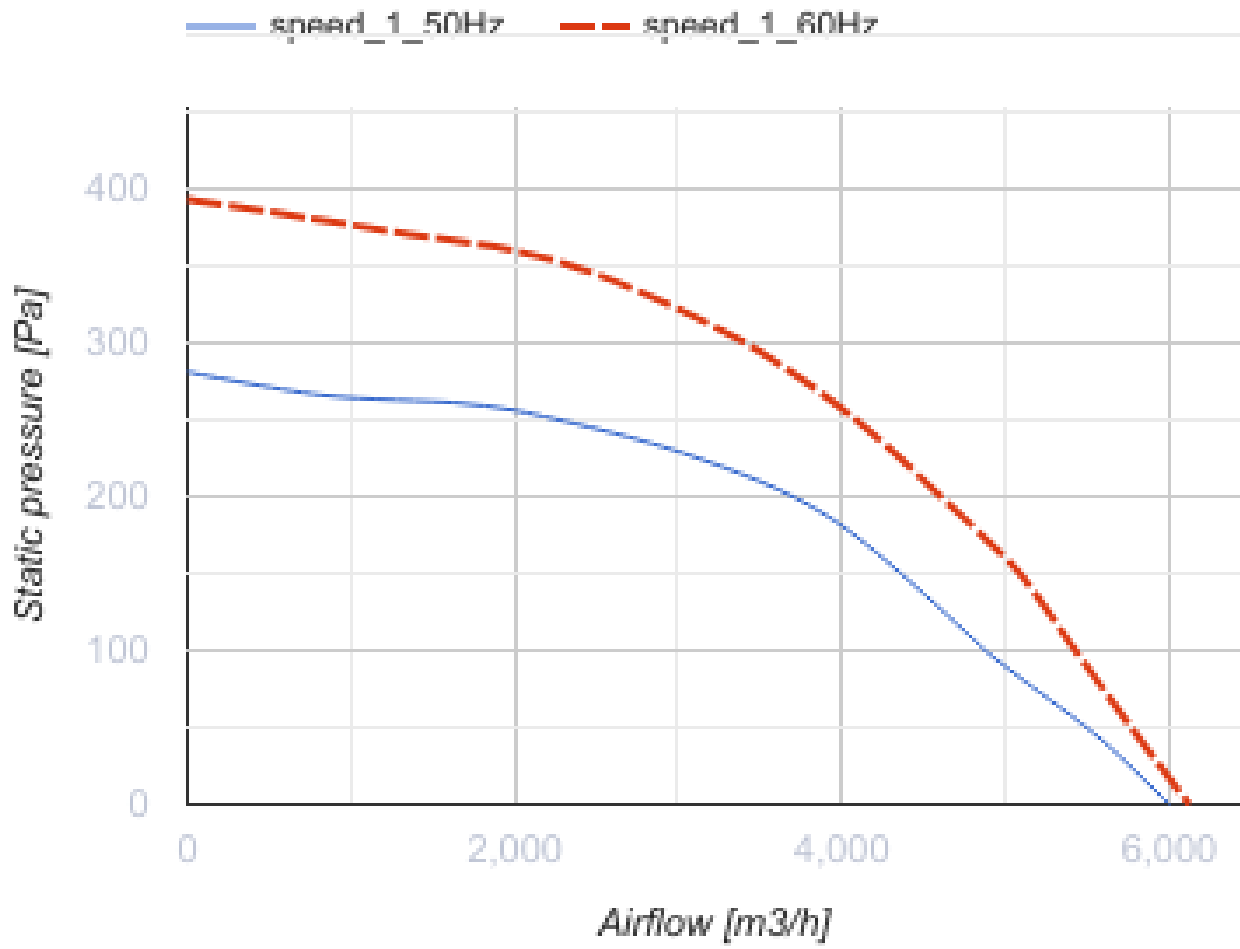


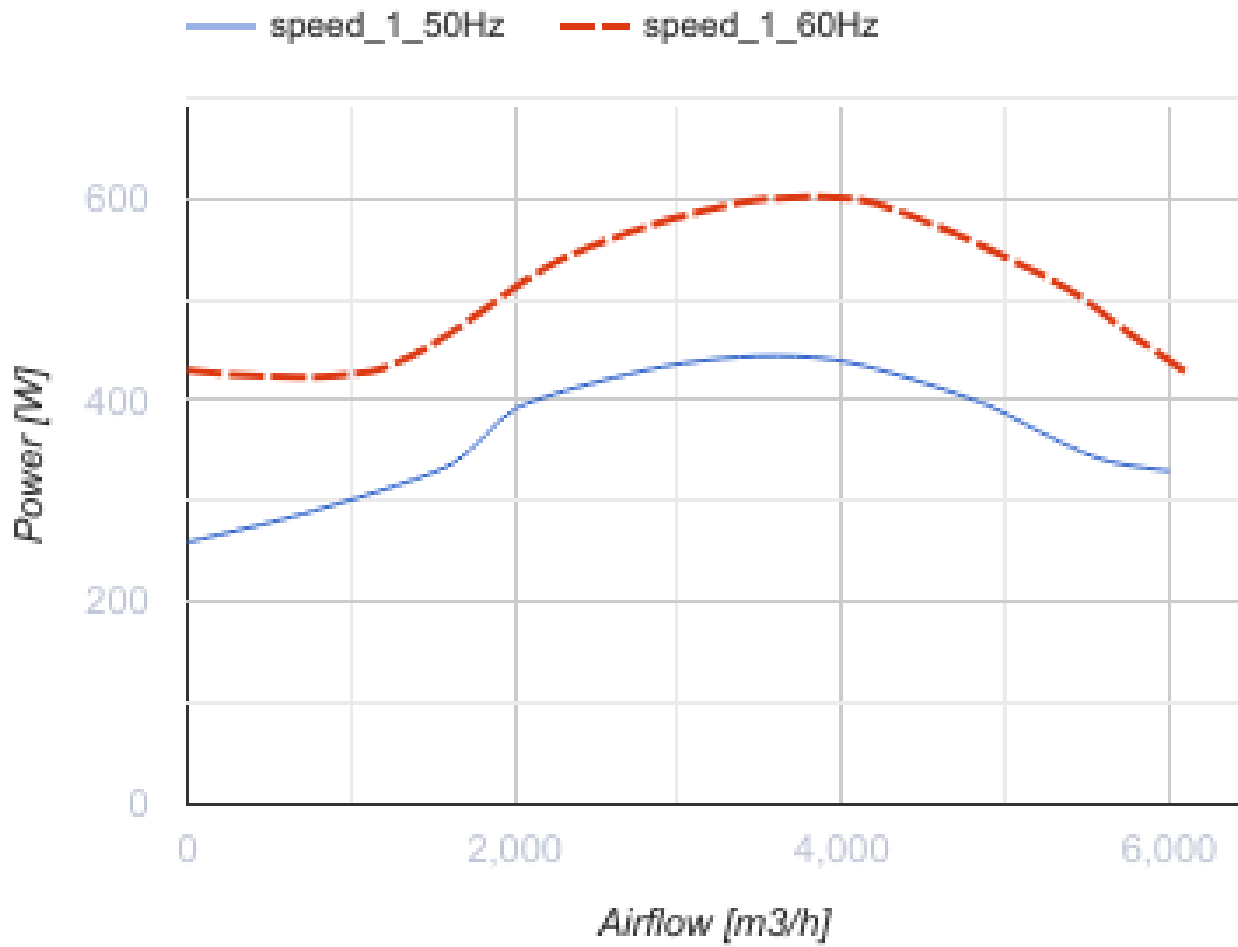
Tower-H 500 6D

Центробежные крышные вентиляторы

- Максимальный расход воздуха: 6000
- Уровень звукового давления LpA на расстоянии 3 м: 52
- Тип двигателя: АС
- Тип крыльчатки: Центробежный назад загнутые лопатки
- Материал корпуса: Сталь с полимерным покрытием

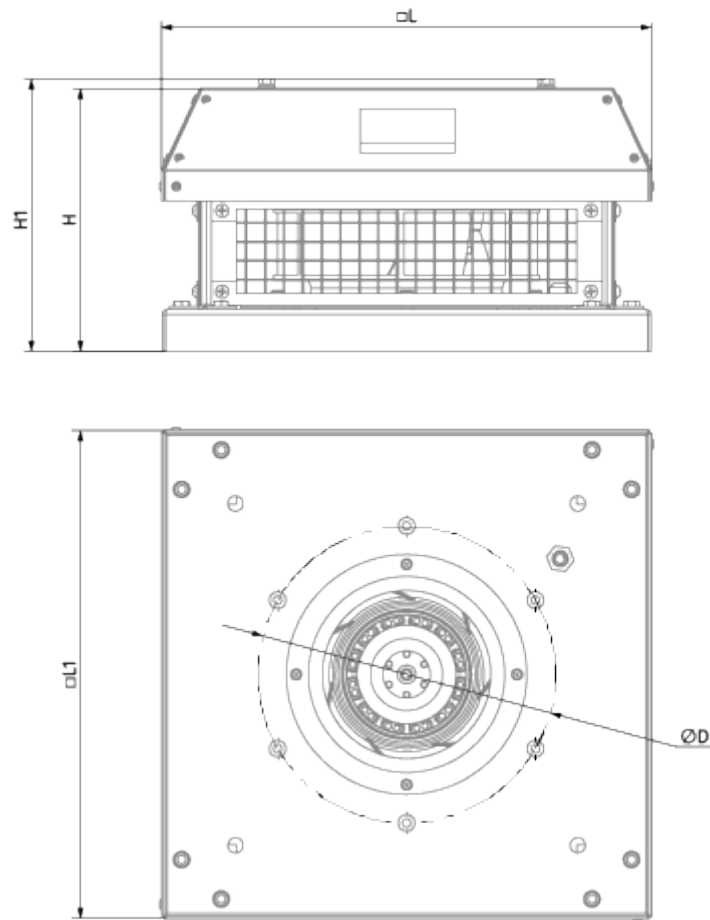
	Единица измерения	Tower-H 500 6D
Скорость	-	1
Минимальное напряжение питания	В	400
Максимальное напряжение питания	В	400
Частота сети питания	Гц	50/60
Номинальная мощность	Вт	440
Максимальный ток	А	1.23
Максимальный расход воздуха	м ³ /час	6000
Уровень звукового давления LpA на расстоянии 3 м	дБ(А)	52
Вес	кг	52.7
Максимальная температура перемещаемого воздуха	°С	60
Минимальная температура перемещаемого воздуха	°С	-25
Класс защиты	-	IPX4
Класс защиты привода	-	IP54






Размеры

ØD	H	H1	L	L1
445	461	501	710	700



Аксессуары

Тиристорные регуляторы скорости

Наименование	Фото	Описание
CDT E1.8		Регулятор скорости тиристорный