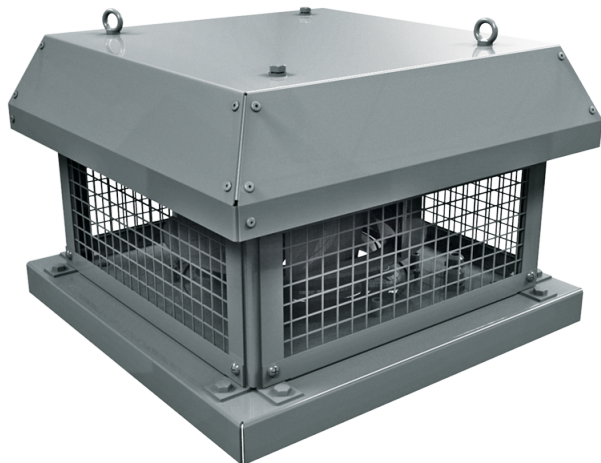


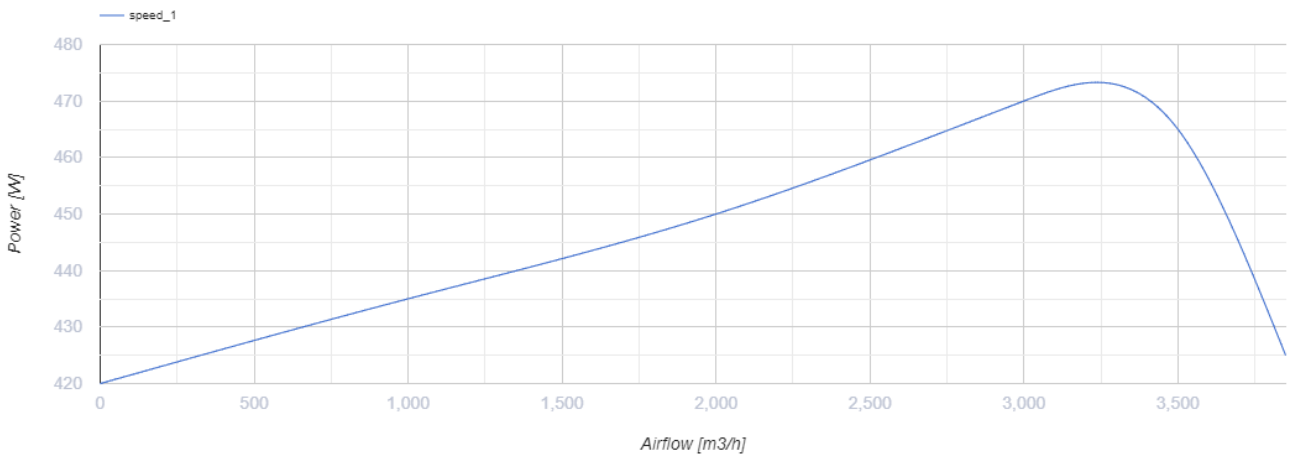
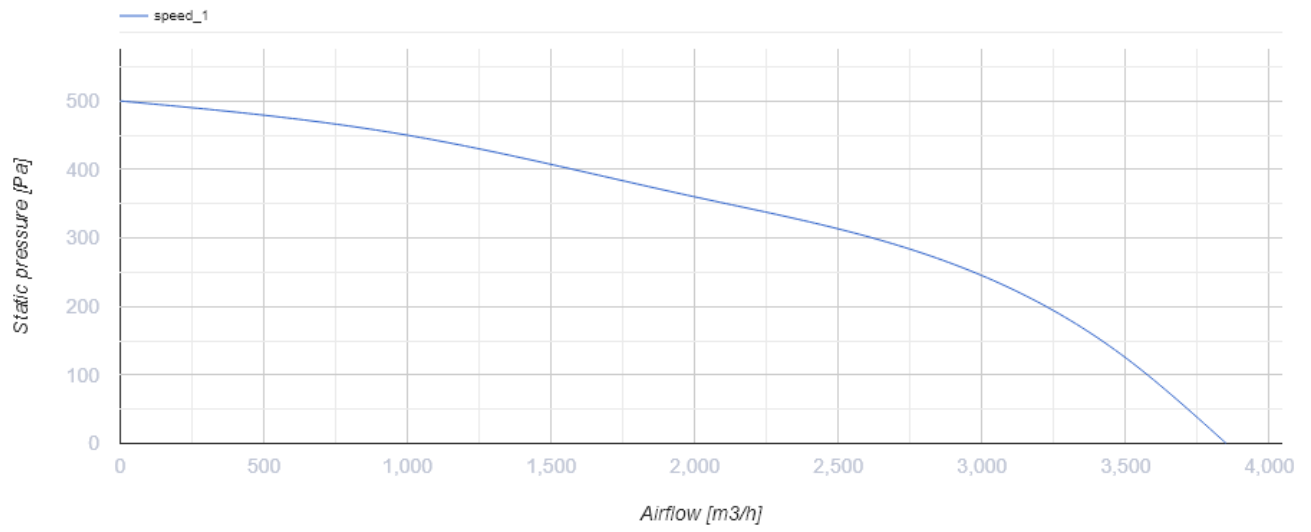
Tower-H 450 4D

Центробежные крышные вентиляторы



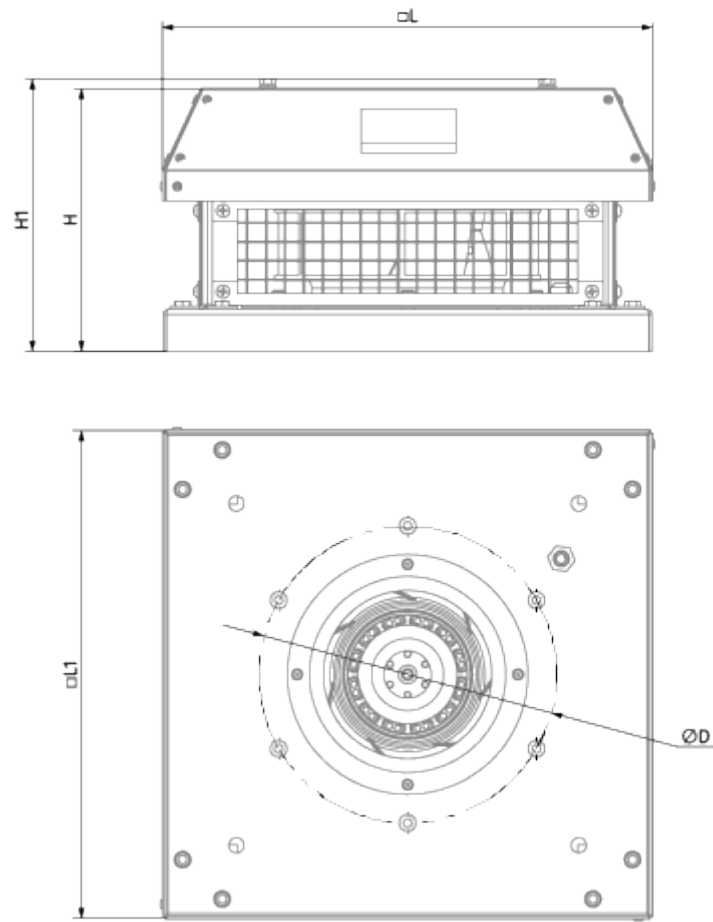
- Максимальный расход воздуха: 5920
- Уровень звукового давления LpA на расстоянии 3 м: 57
- Тип двигателя: АС
- Тип крыльчатки: Центробежный назад загнутые лопатки
- Материал корпуса: Сталь с полимерным покрытием

	Единица измерения	Tower-H 450 4D
Скорость	-	1
Минимальное напряжение питания	В	400
Максимальное напряжение питания	В	400
Частота сети питания	Гц	50
Номинальная мощность	Вт	755
Максимальный ток	А	1.5
Максимальный расход воздуха	м ³ /час	5920
Уровень звукового давления LpA на расстоянии 3 м	дБ(А)	57
Вес	кг	45.5
Максимальная температура перемещаемого воздуха	°С	50
Минимальная температура перемещаемого воздуха	°С	-30
Класс защиты	-	IPX4
Класс защиты привода	-	IP54



Размеры

ØD	H	H1	L	L1
438	420	459	710	700




Экодизайн

Торговая марка	Blauberg
Модель	Tower-H 450 4D
Тип установки	Unidirectional
Тип привода	External MSD or VSD
Тип теплообменника	Нет
Номинальный расход воздуха (м ³ /с)	0.573
Статическое давление при номинальном расходе воздуха (Па)	386
Максимальные внешние утечки (%)	2.7
Статическая эффективность (%)	48.1
Декларируемый тип вентиляционной единицы	NRVU UVU
Sound power level (дБ(A))	73
Эффективная мощность (кВт)	0.469

Аксессуары

Тиристорные регуляторы скорости

Наименование	Фото	Описание
CDT E1.8		Регулятор скорости тиристорный