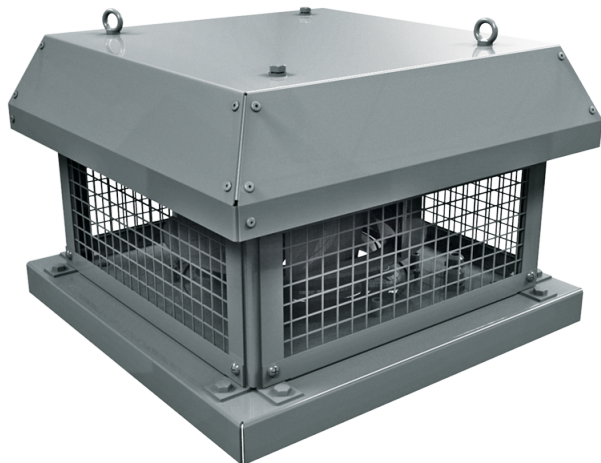


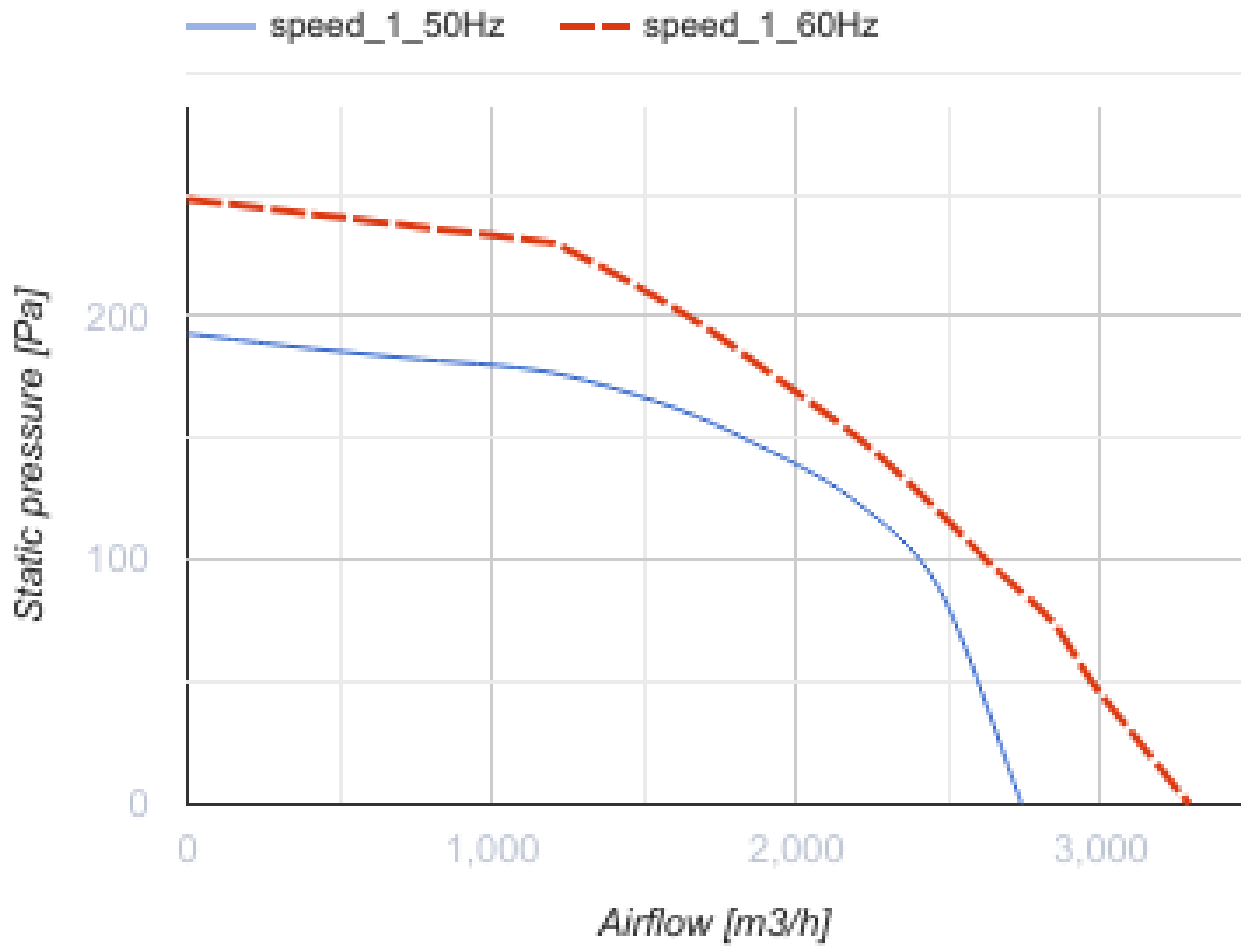
Tower-H 400 6E

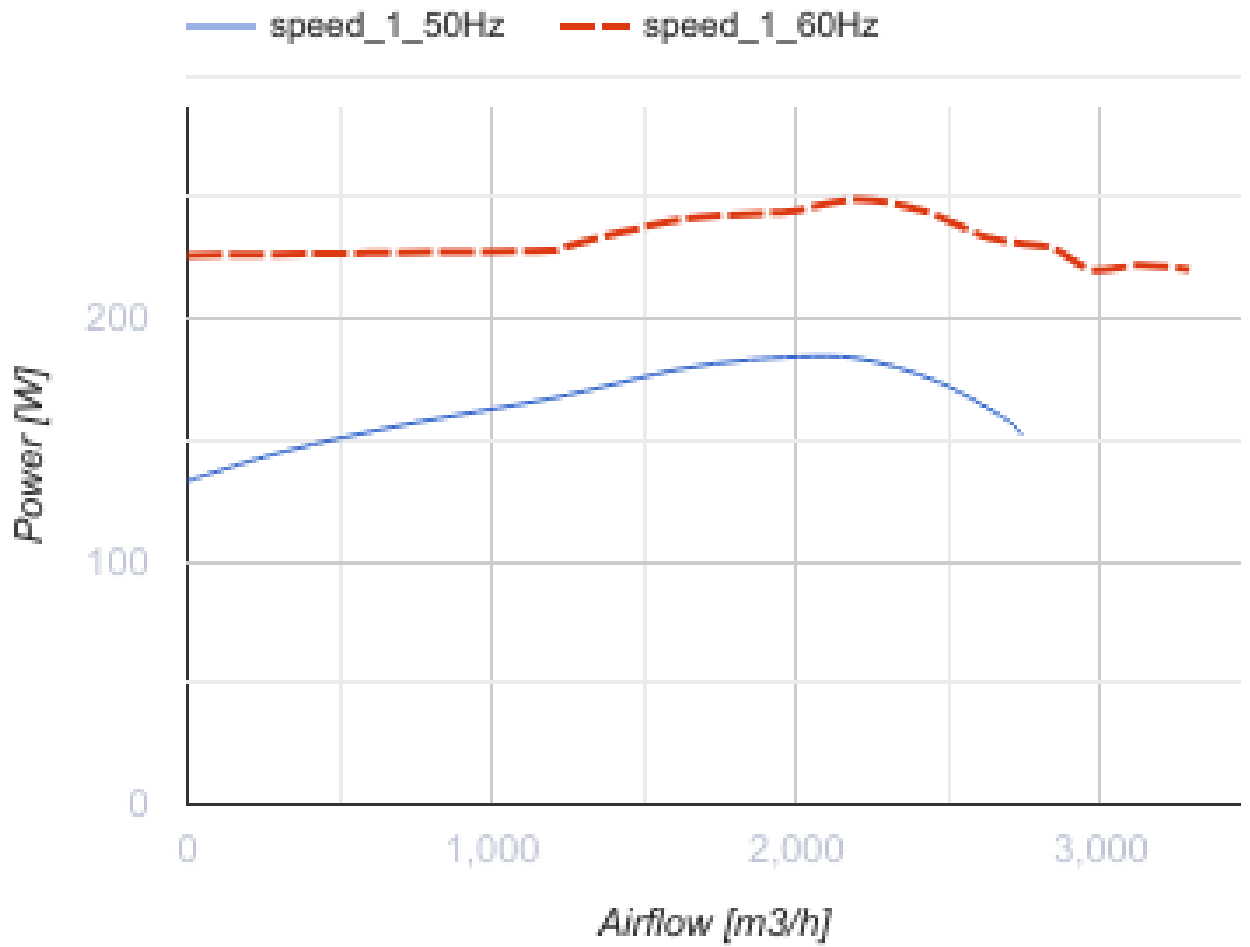
Центробежные крышные вентиляторы



- Максимальный расход воздуха: 2740
- Уровень звукового давления LpA на расстоянии 3 м: 47
- Тип двигателя: АС
- Тип крыльчатки: Центробежный назад загнутые лопатки
- Материал корпуса: Сталь с полимерным покрытием

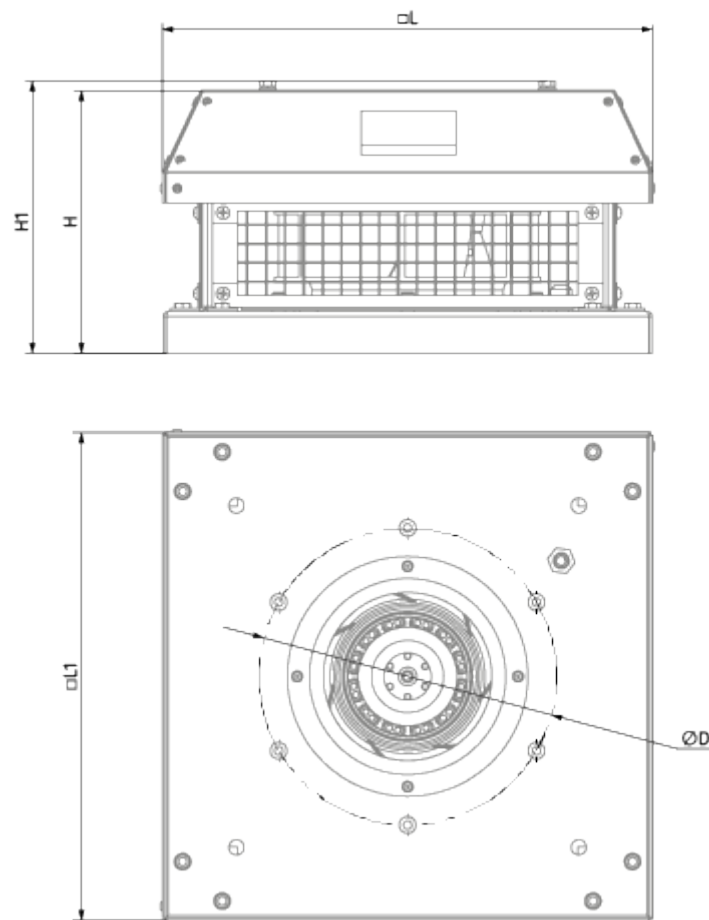
	Единица измерения	Tower-H 400 6E
Скорость	-	1
Минимальное напряжение питания	В	230
Максимальное напряжение питания	В	230
Частота сети питания	Гц	50/60
Номинальная мощность	Вт	184
Максимальный ток	А	0.89
Максимальный расход воздуха	м ³ /час	2740
Уровень звукового давления LpA на расстоянии 3 м	дБ(А)	47
Вес	кг	32.7
Максимальная температура перемещаемого воздуха	°С	60
Минимальная температура перемещаемого воздуха	°С	-30
Класс защиты	-	IPX4
Класс защиты привода	-	IP54






Размеры

ØD	H	H1	L	L1
438	376	415	625	620



Аксессуары

Тиристорные регуляторы скорости

Наименование	Фото	Описание
CDT E1.8		Регулятор скорости тиристорный