

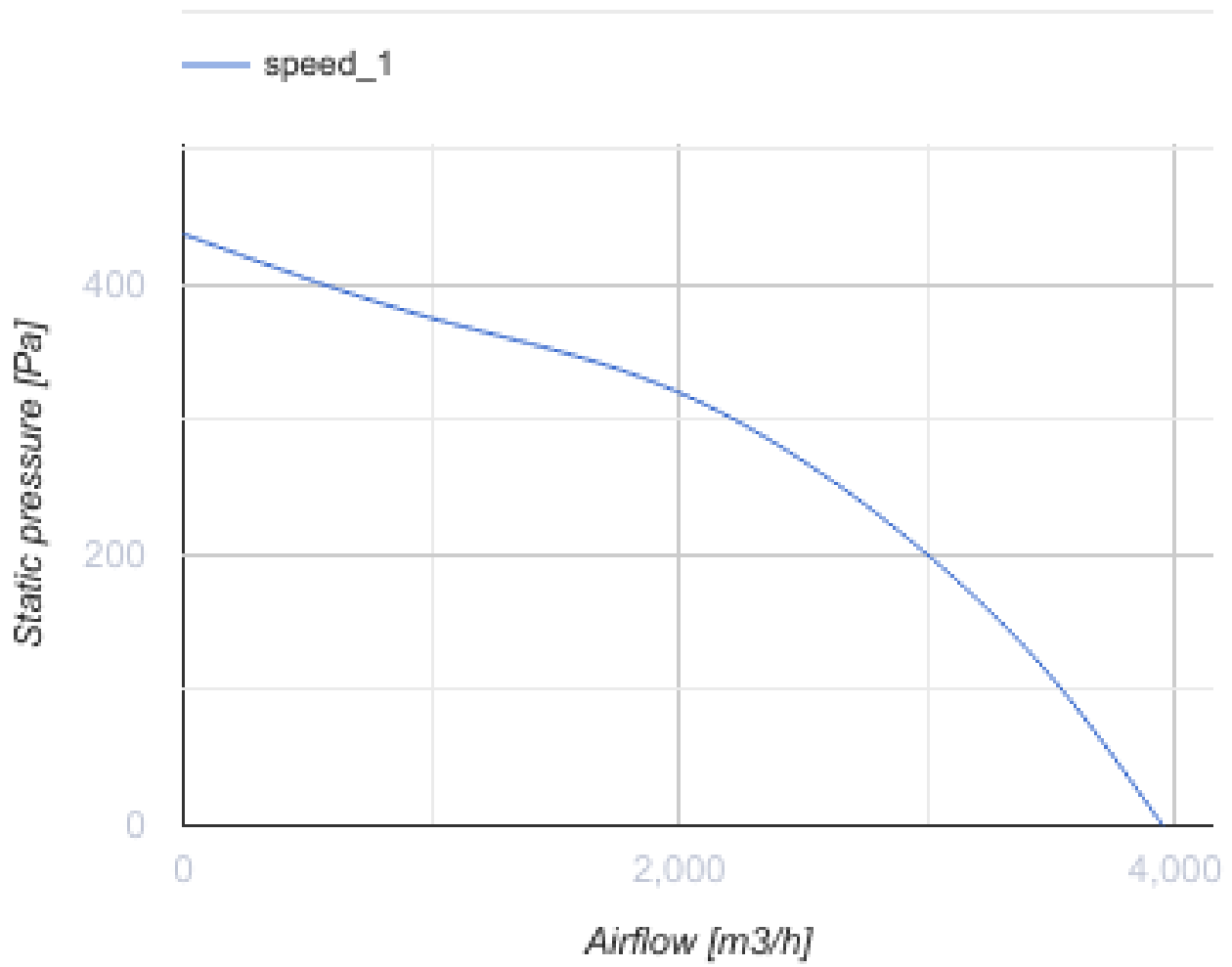
Tower-H 400 4D

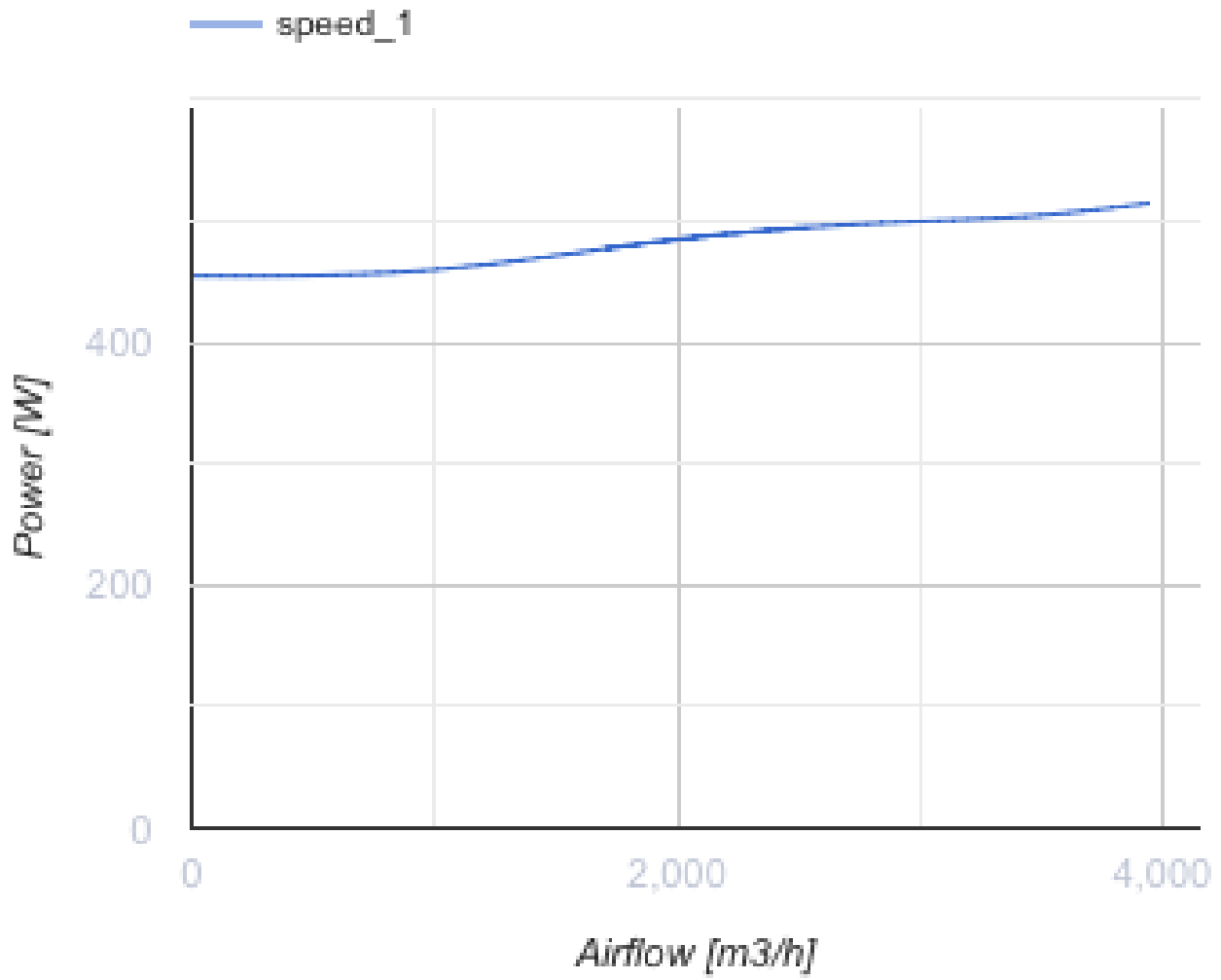
Центробежные крышные вентиляторы



- Максимальный расход воздуха: 3950
- Уровень звукового давления LpA на расстоянии 3 м: 55
- Тип двигателя: АС
- Тип крыльчатки: Центробежный назад загнутые лопатки
- Материал корпуса: Сталь с полимерным покрытием

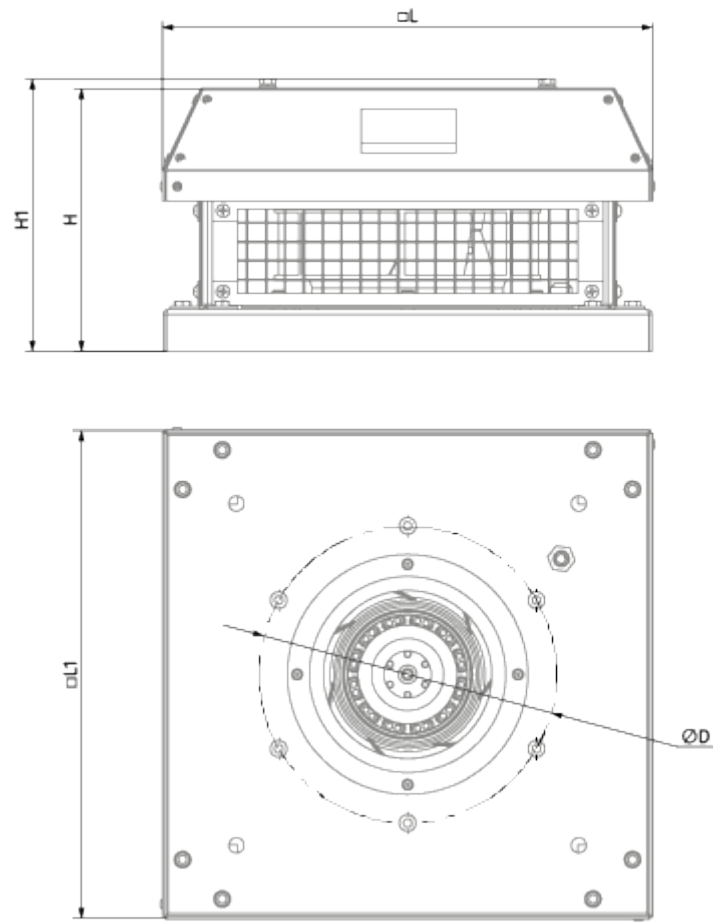
| | Единица измерения | Tower-H 400 4D |
|--|---------------------|----------------|
| Скорость | - | 1 |
| Минимальное напряжение питания | В | 400 |
| Максимальное напряжение питания | В | 400 |
| Частота сети питания | Гц | 50 |
| Номинальная мощность | Вт | 420 |
| Максимальный ток | А | 0.99 |
| Максимальный расход воздуха | м ³ /час | 3950 |
| Уровень звукового давления LpA на расстоянии 3 м | дБ(А) | 55 |
| Вес | кг | 35 |
| Максимальная температура перемещаемого воздуха | °С | 60 |
| Минимальная температура перемещаемого воздуха | °С | -30 |
| Класс защиты | - | IPX4 |
| Класс защиты привода | - | IP54 |





Размеры

| ØD | H | H1 | L | L1 |
|-----|-----|-----|-----|-----|
| 438 | 376 | 415 | 625 | 620 |




Экодизайн

| | |
|---|---------------------|
| Торговая марка | Blauberg |
| Модель | Tower-H 400 4D |
| Тип установки | Unidirectional |
| Тип привода | External MSD or VSD |
| Тип теплообменника | Нет |
| Номинальный расход воздуха (м ³ /с) | 0.559 |
| Статическое давление при номинальном расходе воздуха (Па) | 348 |
| Максимальные внешние утечки (%) | 2.7 |
| Статическая эффективность (%) | 51.5 |
| Эффективная мощность (кВт) | 0.385 |
| Декларируемый тип вентиляционной единицы | NRVU UVU |
| Sound power level (дБ(А)) | 72 |

Аксессуары

Тиристорные регуляторы скорости

| Наименование | Фото | Описание |
|--------------------------|---|--------------------------------|
| CDT E1.8 |  | Регулятор скорости тиристорный |