

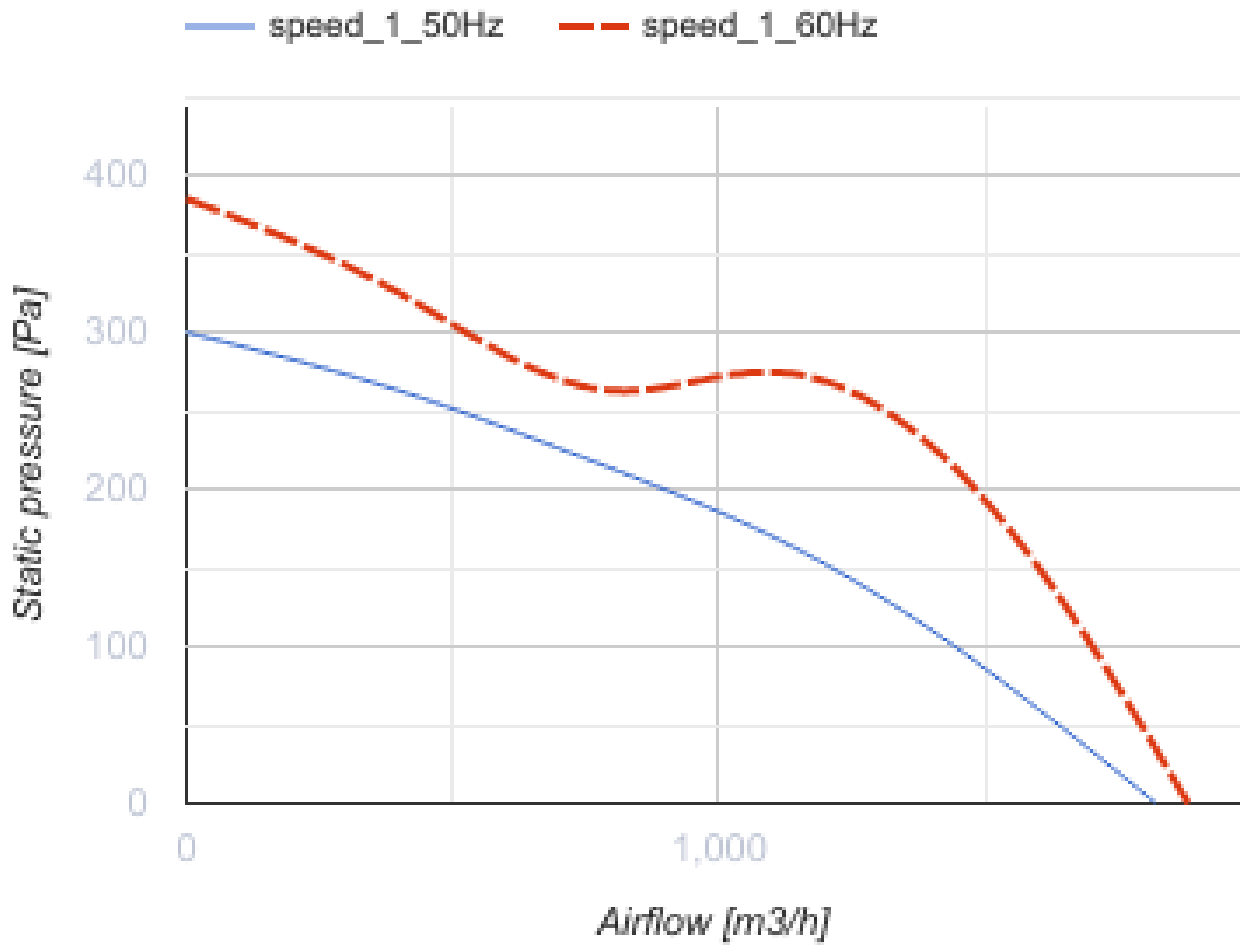
## Tower-H 310 4E

Центробежные крышные вентиляторы с горизонтальным выбросом воздуха



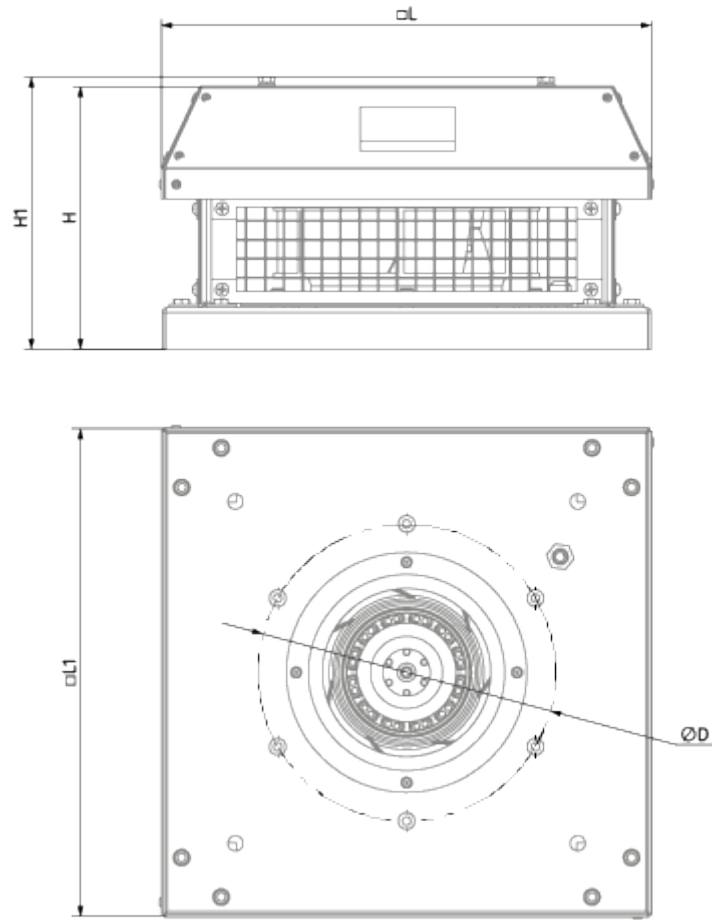
- Максимальный расход воздуха: 2265
- Уровень звукового давления LpA на расстоянии 3 м: 47
- Тип двигателя: АС
- Тип крыльчатки: Центробежный назад загнутые лопатки
- Материал корпуса: Сталь с полимерным покрытием

	Единица измерения	Tower-H 310 4E
Скорость	-	1
Минимальное напряжение питания	В	230
Максимальное напряжение питания	В	230
Частота сети питания	Гц	50/60
Номинальная мощность	Вт	141
Максимальный ток	А	0.64
Максимальный расход воздуха	м <sup>3</sup> /час	2265
Уровень звукового давления LpA на расстоянии 3 м	дБ(А)	47
Вес	кг	14.2
Максимальная температура перемещаемого воздуха	°С	50
Минимальная температура перемещаемого воздуха	°С	-25
Класс защиты	-	IPX4
Класс защиты привода	-	IP54



### Размеры

ØD	H	H1	L	L1
285	287	294	451	450




## Экодизайн

Торговая марка	Blauberg
Модель	Tower-H 310 4E
Тип установки	Unidirectional
Тип привода	External MSD or VSD
Тип теплообменника	Нет
Номинальный расход воздуха (м <sup>3</sup> /с)	0.293
Статическое давление при номинальном расходе воздуха (Па)	175
Максимальные внешние утечки (%)	2.7
Статическая эффективность (%)	40.6
Декларируемый тип вентиляционной единицы	NRVU UVU
Sound power level (дБ(А))	65
Эффективная мощность (кВт)	0.129

## Аксессуары

### Другие аксессуары

Наименование	Фото	Описание
<a href="#">CDT E1.8</a>		Регулятор скорости тиристорный