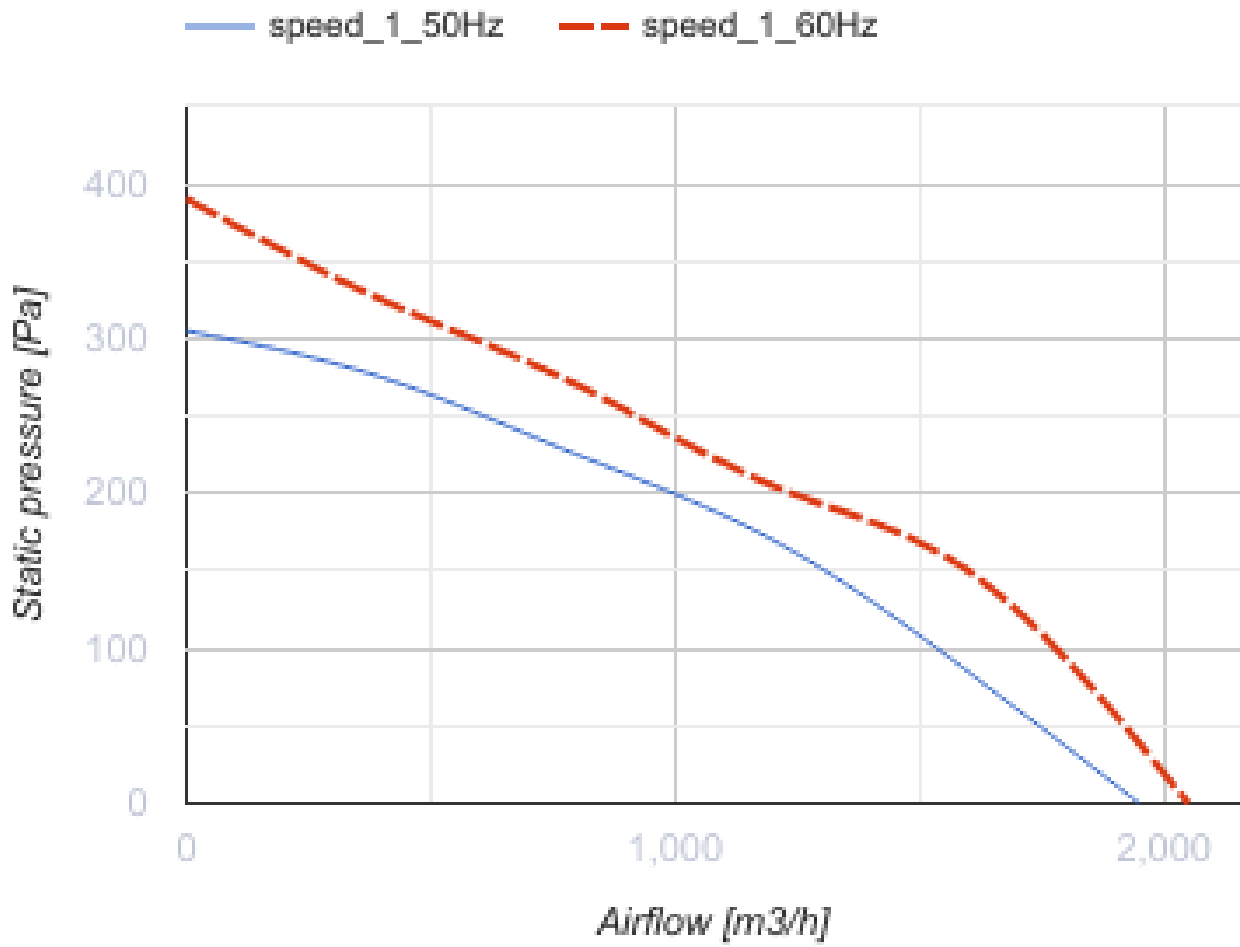


Tower-H 310 4D

Центробежные крышные вентиляторы с горизонтальным выбросом воздуха

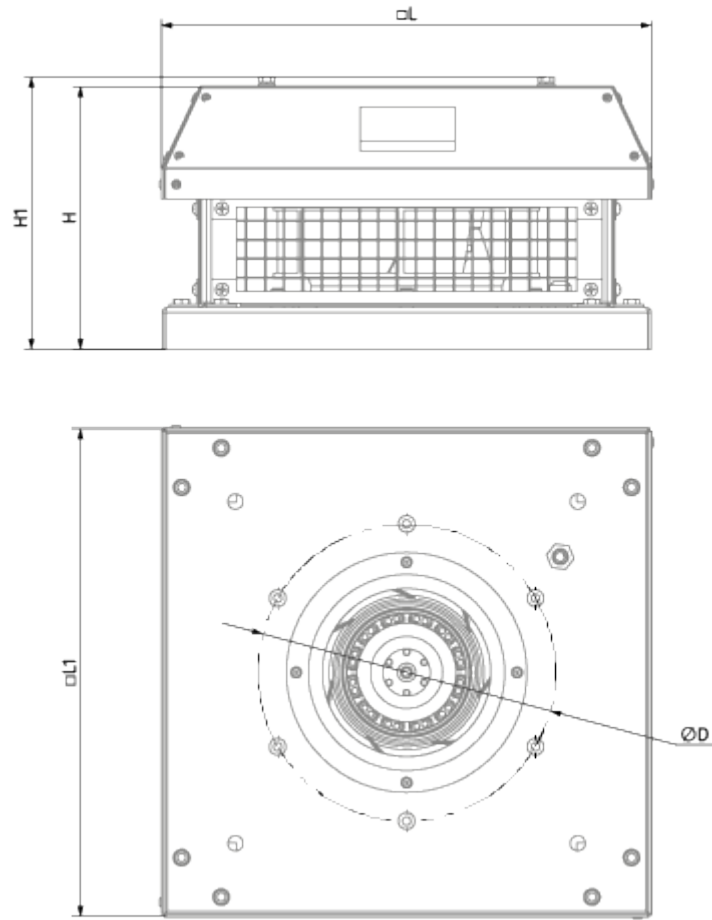
- Максимальный расход воздуха: 2300
- Уровень звукового давления LpA на расстоянии 3 м: 47
- Тип двигателя: АС
- Тип крыльчатки: Центробежный назад загнутые лопатки
- Материал корпуса: Сталь с полимерным покрытием

	Единица измерения	Tower-H 310 4D
Скорость	-	1
Минимальное напряжение питания	В	400
Максимальное напряжение питания	В	400
Частота сети питания	Гц	50/60
Номинальная мощность	Вт	155
Максимальный ток	А	0.29
Максимальный расход воздуха	м ³ /час	2300
Уровень звукового давления LpA на расстоянии 3 м	дБ(А)	47
Вес	кг	14.2
Максимальная температура перемещаемого воздуха	°С	50
Минимальная температура перемещаемого воздуха	°С	-25
Класс защиты	-	IPX4
Класс защиты привода	-	IP54



Размеры

ØD	H	H1	L	L1
285	287	294	451	450




Экодизайн

Торговая марка	Blauberg
Модель	Tower-H 310 4D
Тип установки	Unidirectional
Тип привода	External MSD or VSD
Тип теплообменника	Нет
Номинальный расход воздуха (м ³ /с)	0.254
Статическое давление при номинальном расходе воздуха (Па)	212
Максимальные внешние утечки (%)	2.7
Статическая эффективность (%)	61
Декларируемый тип вентиляционной единицы	NRVU UVU
Sound power level (дБ(A))	73
Эффективная мощность (кВт)	0.09

Аксессуары

Другие аксессуары

Наименование	Фото	Описание
CDT E1.8		Регулятор скорости тиристорный