

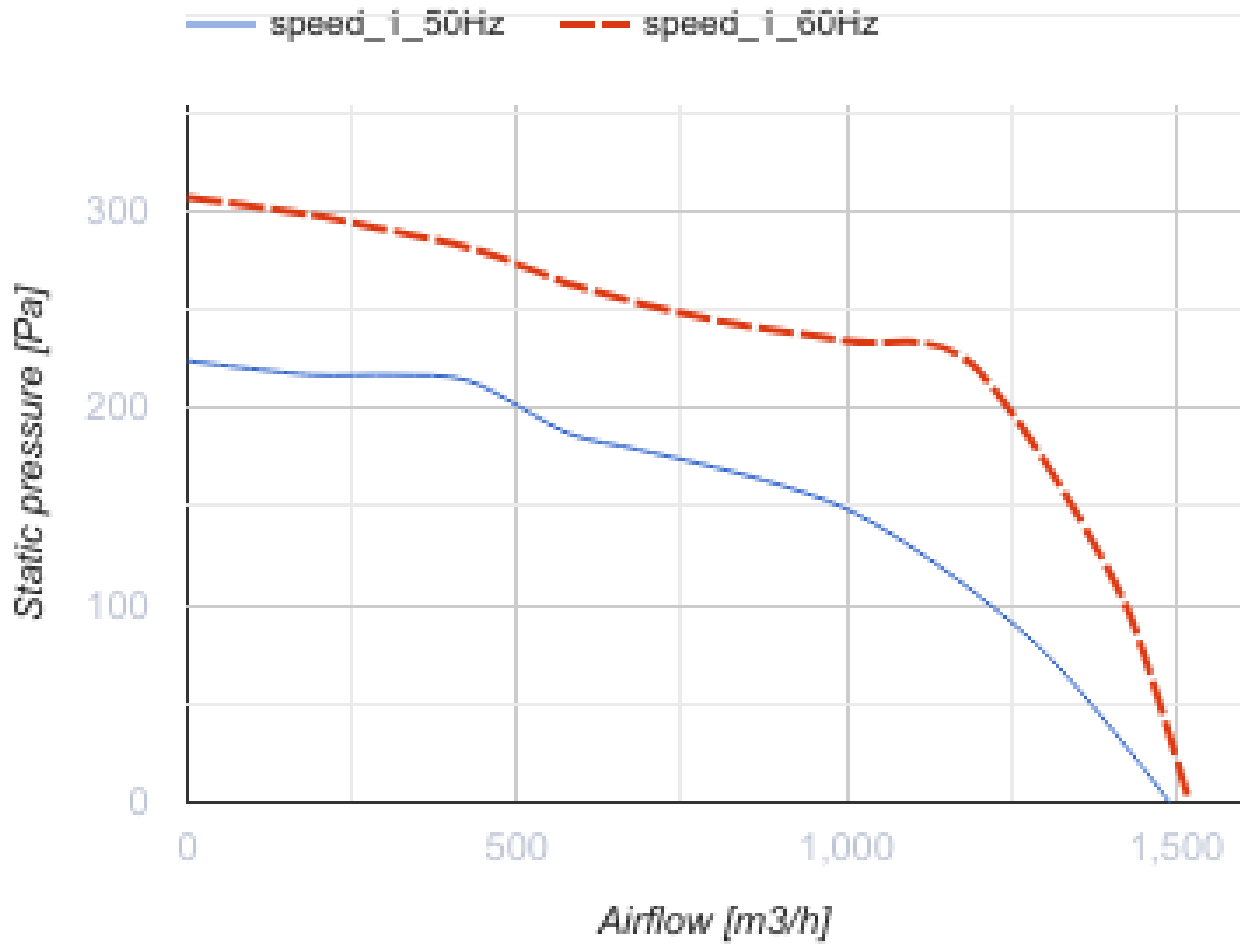
Tower-H 280 4E

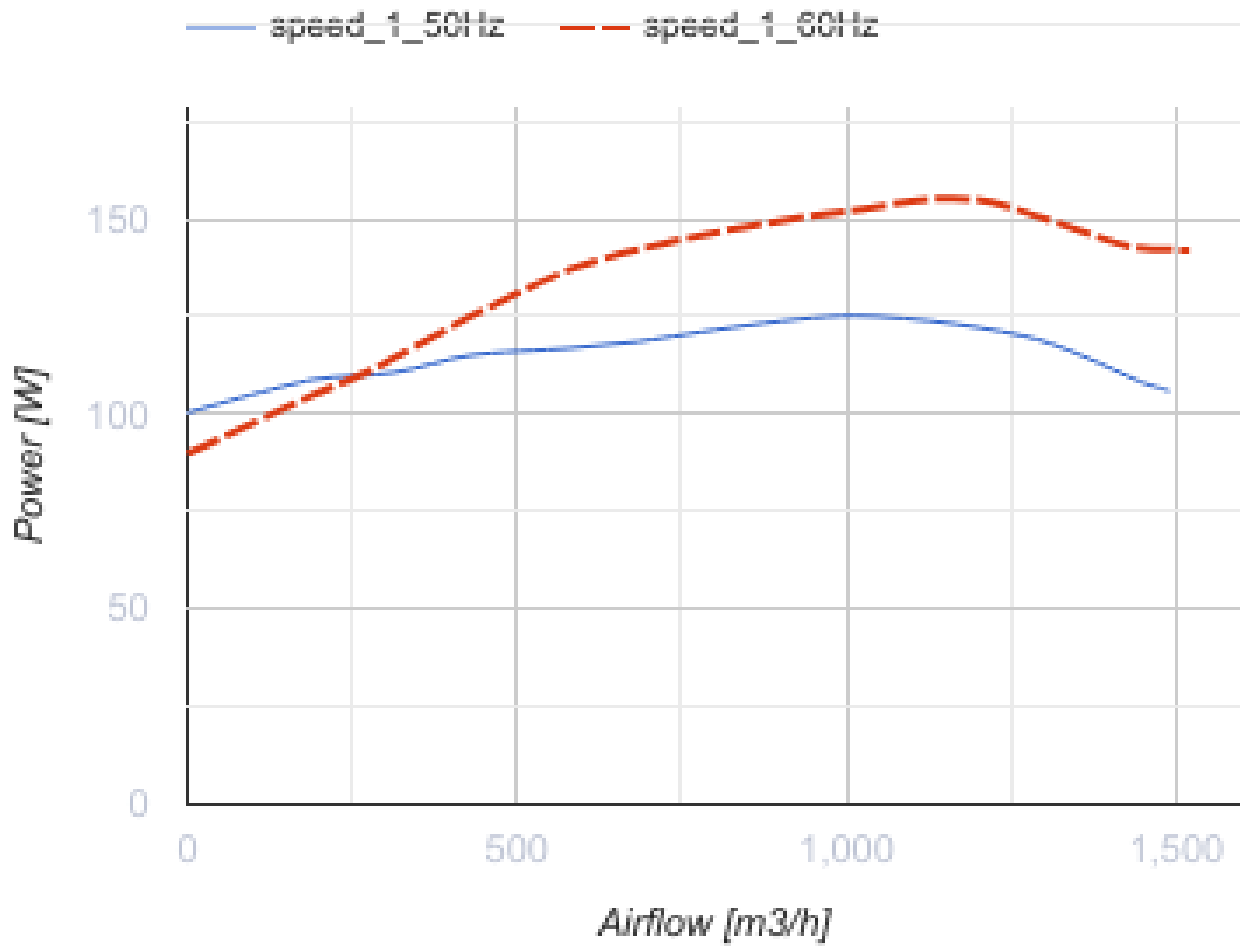
Центробежные крышные вентиляторы с горизонтальным выбросом воздуха



- Максимальный расход воздуха: 1490
- Уровень звукового давления LpA на расстоянии 3 м: 46
- Тип двигателя: АС
- Тип крыльчатки: Центробежный назад загнутые лопатки
- Материал корпуса: Сталь с полимерным покрытием

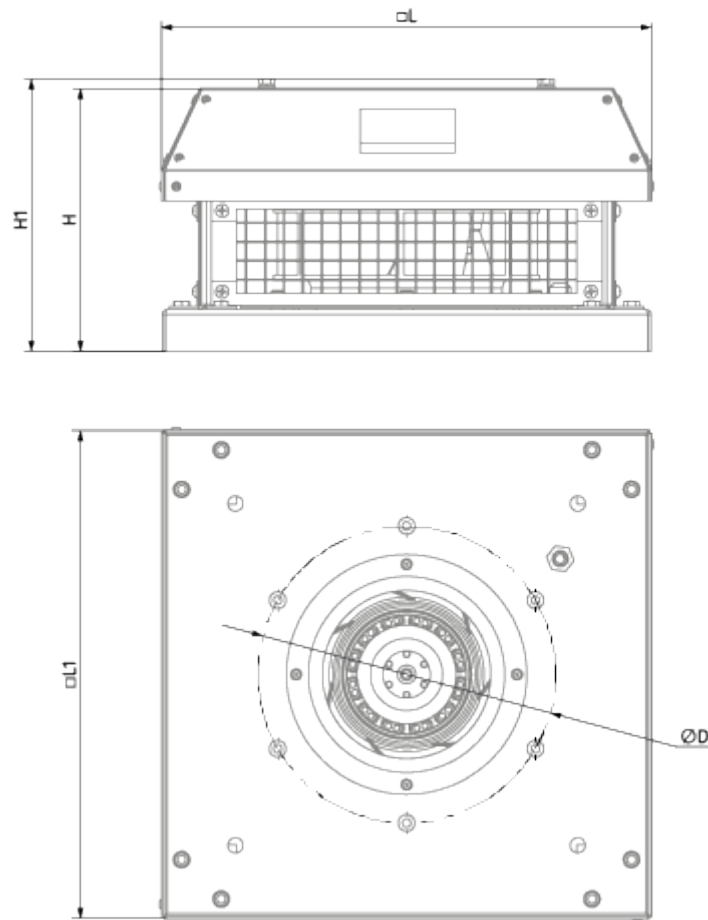
	Единица измерения	Tower-H 280 4E
Скорость	-	1
Минимальное напряжение питания	В	230
Максимальное напряжение питания	В	230
Частота сети питания	Гц	50/60
Номинальная мощность	Вт	125
Максимальный ток	А	0.61
Максимальный расход воздуха	м ³ /час	1490
Уровень звукового давления LpA на расстоянии 3 м	дБ(А)	46
Вес	кг	13.5
Максимальная температура перемещаемого воздуха	°С	50
Минимальная температура перемещаемого воздуха	°С	-25
Класс защиты	-	IPX4
Класс защиты привода	-	IP44






Размеры

ØD	H	H1	L	L1
291	265	272	451	450



Аксессуары

Другие аксессуары

Наименование	Фото	Описание
CDT E1.8		Регулятор скорости тиристорный