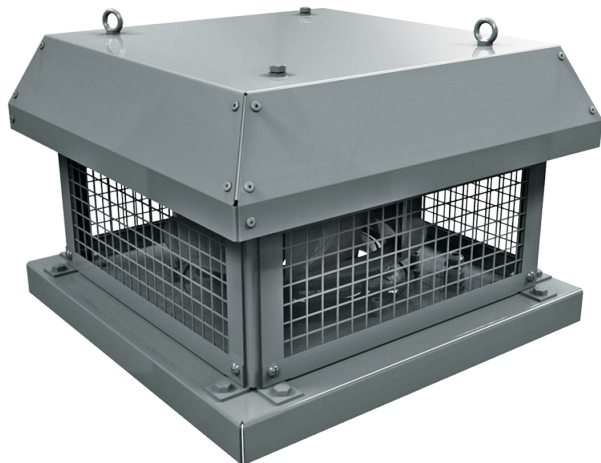


Tower-H 190 2E

Центробежные крышные вентиляторы

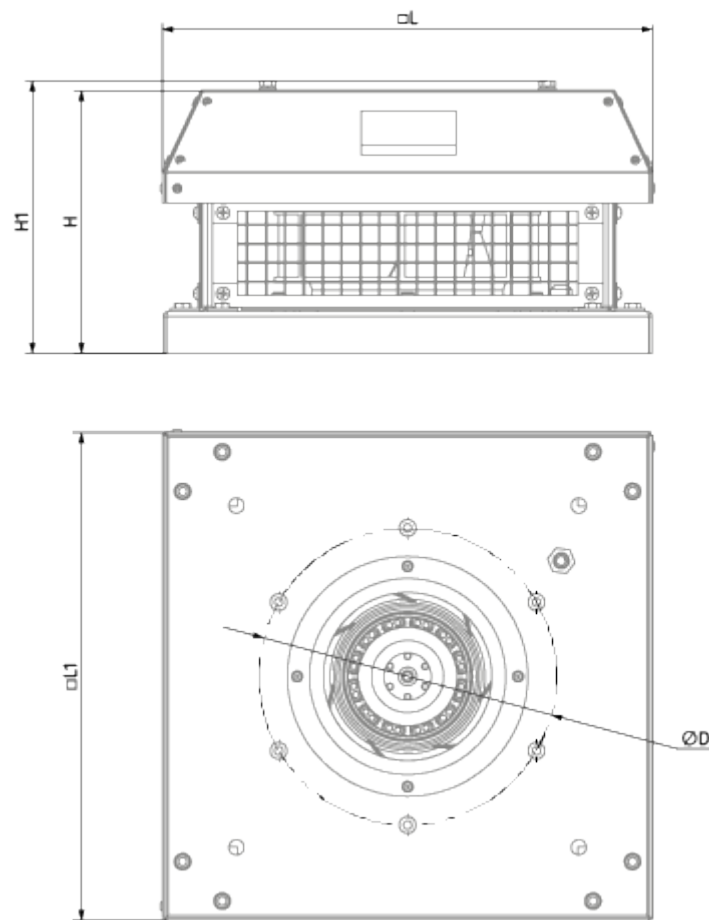


- Максимальный расход воздуха: 610
- Уровень звукового давления LpA на расстоянии 3 м: 48
- Тип двигателя: АС
- Тип крыльчатки: Центробежный назад загнутые лопатки
- Материал корпуса: Сталь с полимерным покрытием

| | Единица измерения | Tower-H 190 2E |
|--|---------------------|----------------|
| Скорость | - | 1 |
| Минимальное напряжение питания | В | 230 |
| Максимальное напряжение питания | В | 230 |
| Частота сети питания | Гц | 50/60 |
| Номинальная мощность | Вт | 69 |
| Максимальный ток | А | 0.3 |
| Максимальный расход воздуха | м ³ /час | 610 |
| Уровень звукового давления LpA на расстоянии 3 м | дБ(А) | 48 |
| Вес | кг | 8.2 |
| Максимальная температура перемещаемого воздуха | °С | 50 |
| Минимальная температура перемещаемого воздуха | °С | -25 |
| Класс защиты | - | IPX4 |
| Класс защиты привода | - | IP44 |


Размеры

| ØD | H | H1 | L | L1 |
|-----|-----|-----|-----|-----|
| 213 | 189 | 195 | 351 | 350 |



Аксессуары

Тиристорные регуляторы скорости

| Наименование | Фото | Описание |
|--------------------------|---|--------------------------------|
| CDT E1.8 |  | Регулятор скорости тиристорный |