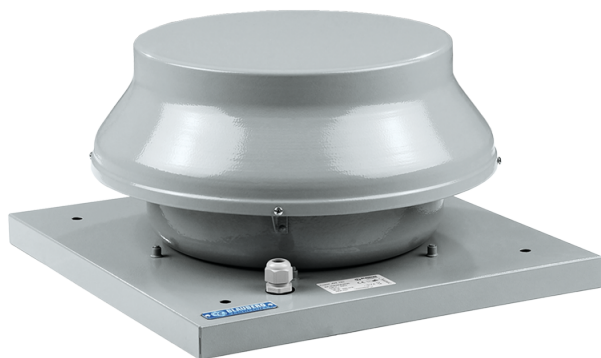


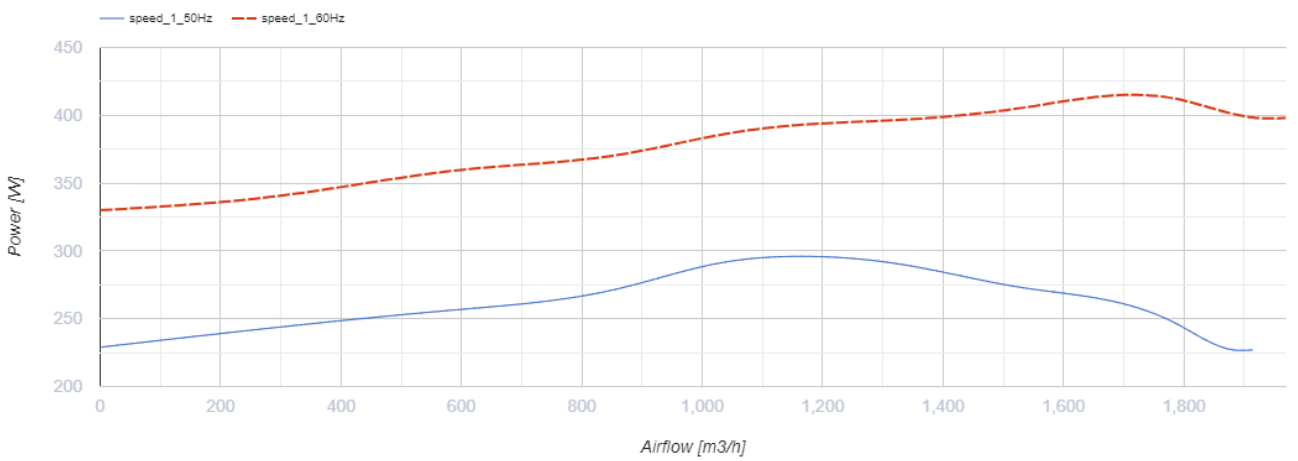
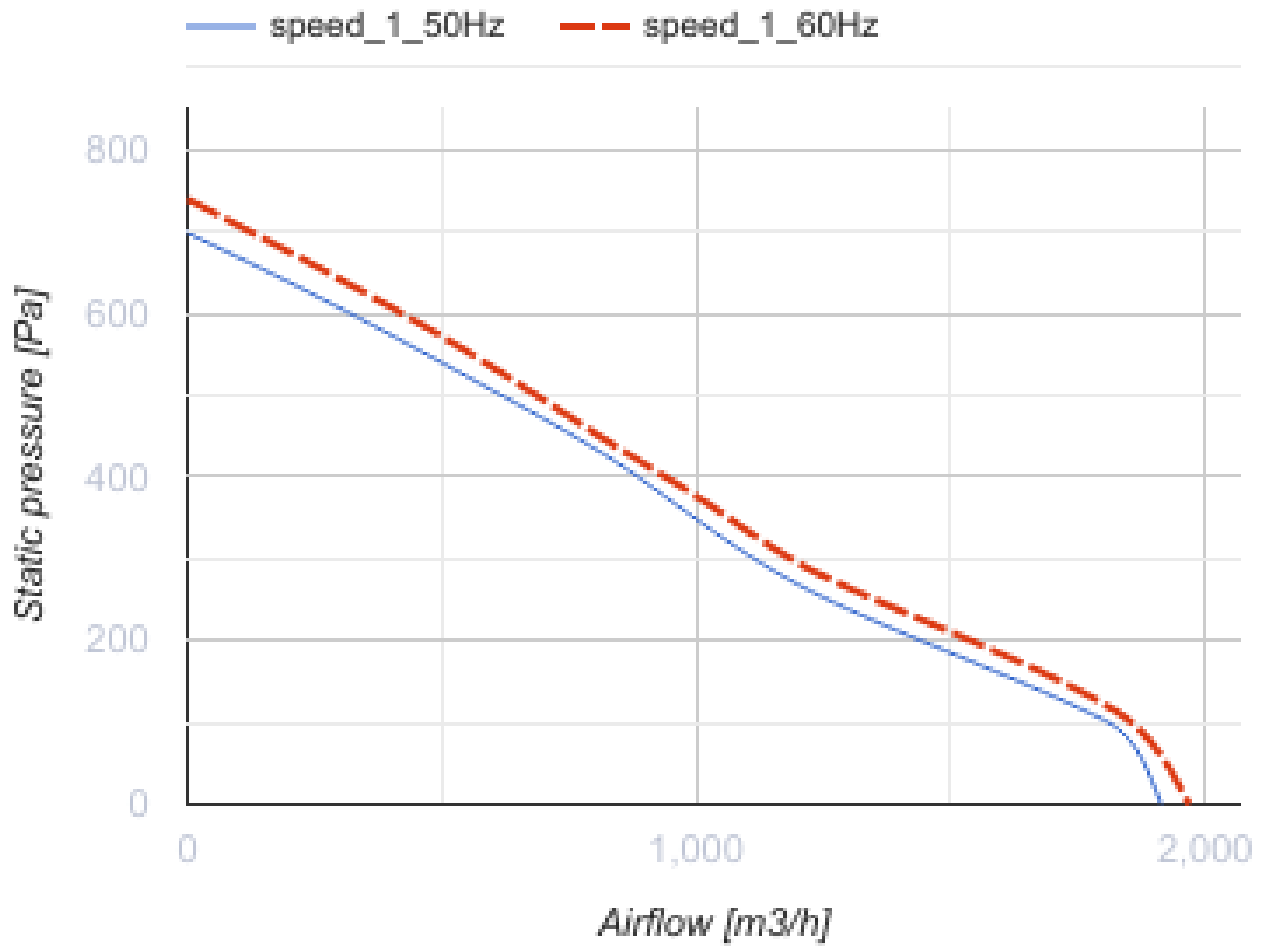
# Tower-AM 315

Центробежные крышные вентиляторы



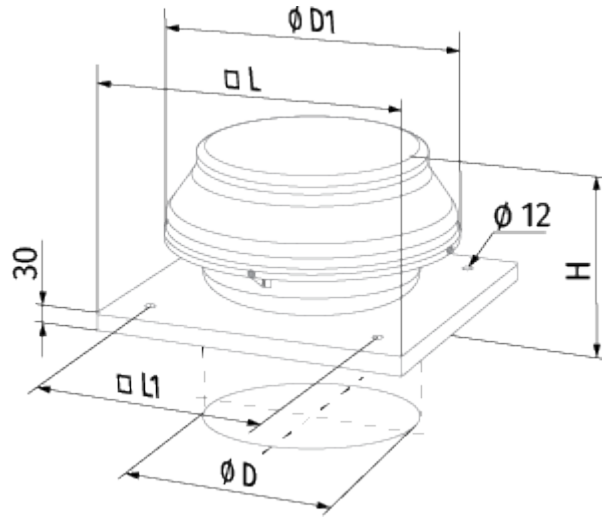
- Максимальный расход воздуха: 1880
- Уровень звукового давления LpA на расстоянии 3 м: 54
- Тип двигателя: АС
- Тип крыльчатки: Центробежный назад загнутые лопатки
- Материал корпуса: Сталь с полимерным покрытием

	Единица измерения	Tower-AM 315
Размер подключаемого воздуховода	мм	315
Скорость	-	1
Фазность	-	1
Минимальное напряжение питания	В	220
Максимальное напряжение питания	В	240
Частота сети питания	Гц	50
Номинальная мощность	Вт	296
Максимальный ток	А	1.34
Максимальный расход воздуха	м <sup>3</sup> /час	1880
Скорость вращения	-	2720
Уровень звукового давления LpA на расстоянии 3 м	дБ(А)	54
Вес	кг	12.3
Максимальная температура перемещаемого воздуха	°С	45
Минимальная температура перемещаемого воздуха	°С	-25
Класс защиты	-	IPX4
Класс защиты привода	-	IP44



## Размеры

$\varnothing D$	$\varnothing D1$	H	L	L1
315	550	339	590	450



## Экодизайн

Торговая марка	Blauberg
Модель	Tower-AM 315
Тип установки	Unidirectional
Тип привода	External MSD or VSD
Тип теплообменника	Нет
Номинальный расход воздуха (м <sup>3</sup> /с)	0.223
Статическое давление при номинальном расходе воздуха (Па)	428
Максимальные внешние утечки (%)	2.7
Статическая эффективность (%)	36.2
Декларируемый тип вентиляционной единицы	NRVU UVU
Sound power level (дБ(А))	74
Эффективная мощность (кВт)	0.269

## Аксессуары

### Тиристорные регуляторы скорости

Наименование	Фото	Описание
<a href="#">CDT E1.8</a>		Регулятор скорости тиристорный