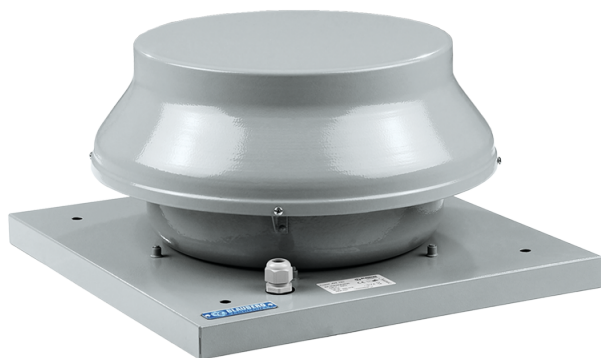


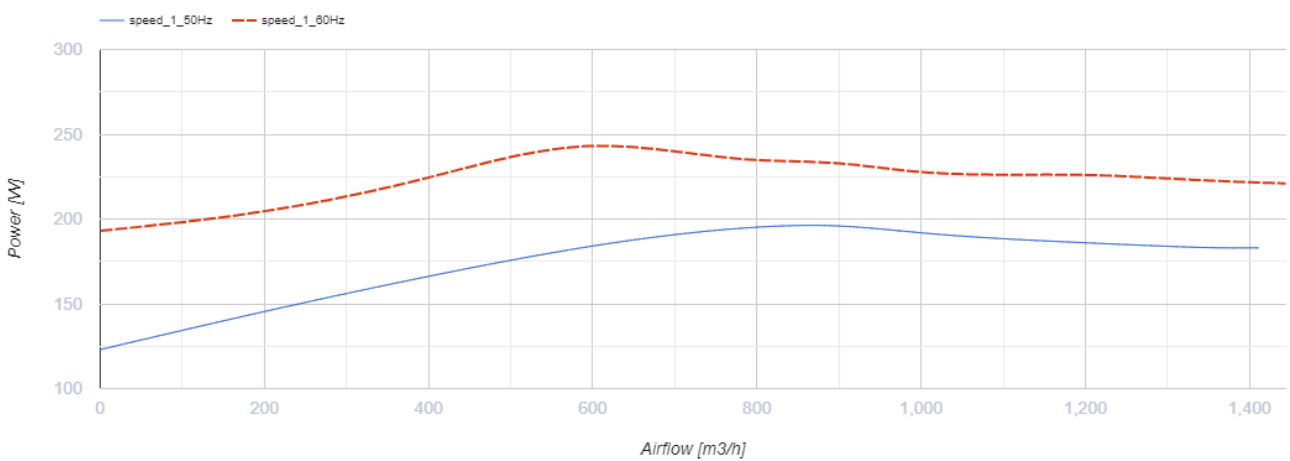
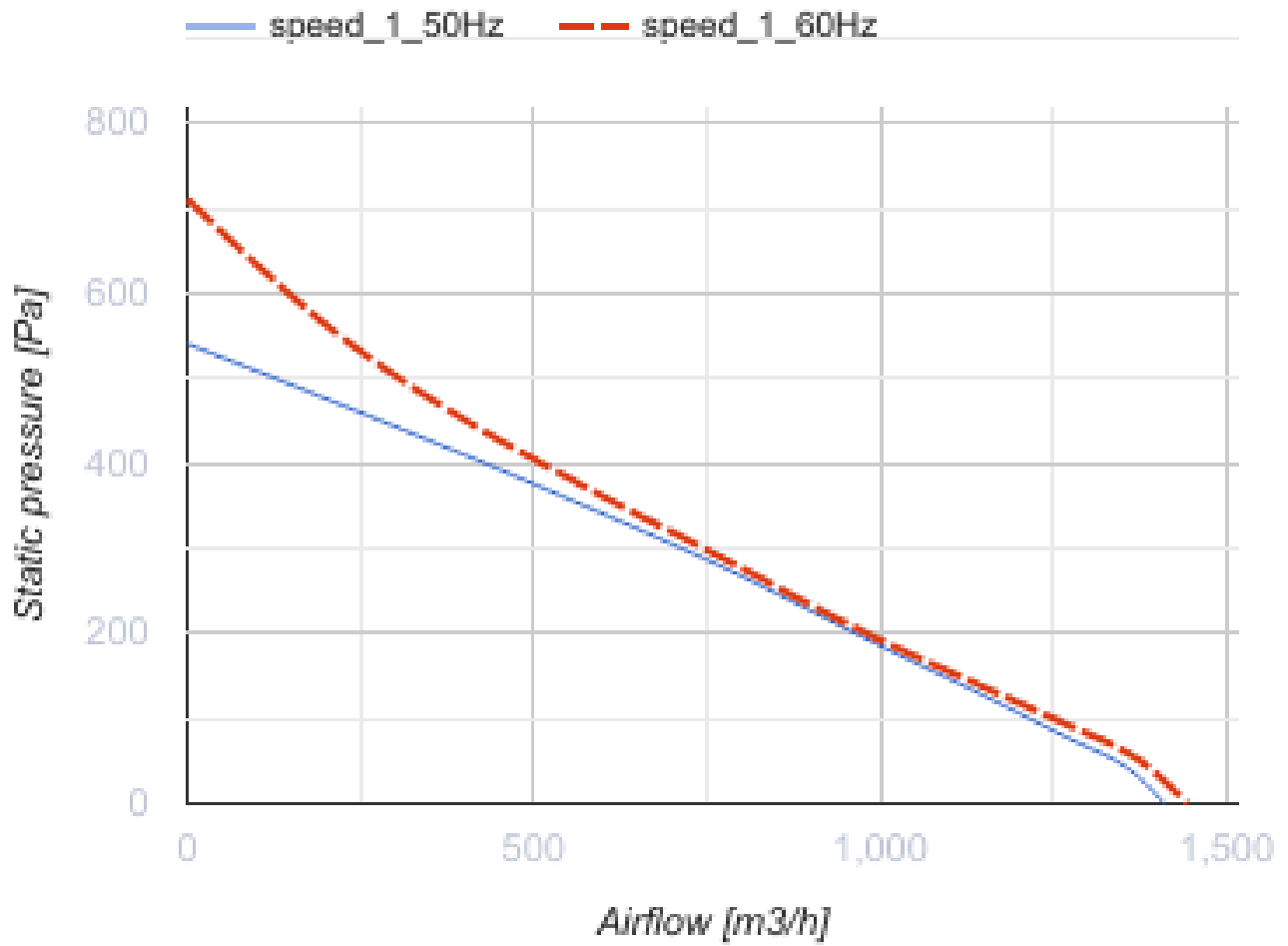
Tower-AM 250

Центробежные крышные вентиляторы



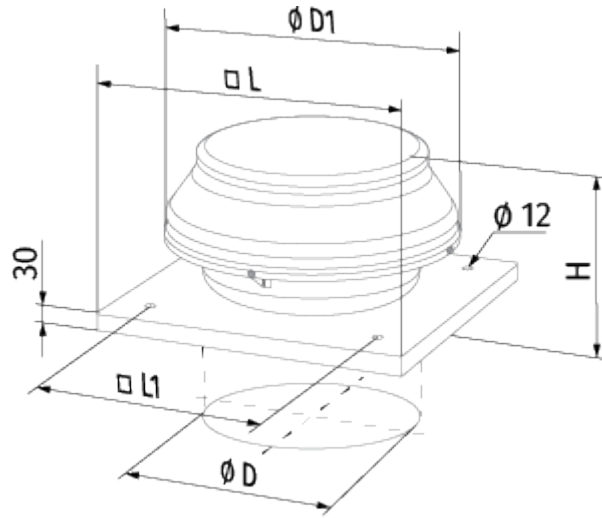
- Максимальный расход воздуха: 1310
- Уровень звукового давления LpA на расстоянии 3 м: 52
- Тип двигателя: АС
- Тип крыльчатки: Центробежный назад загнутые лопатки
- Материал корпуса: Сталь с полимерным покрытием

	Единица измерения	Tower-AM 250
Размер подключаемого воздуховода	мм	250
Скорость	-	1
Фазность	-	1
Минимальное напряжение питания	В	220
Максимальное напряжение питания	В	240
Частота сети питания	Гц	50/60
Номинальная мощность	Вт	194
Максимальный ток	А	0.85
Максимальный расход воздуха	м ³ /час	1310
Скорость вращения	-	2790
Уровень звукового давления LpA на расстоянии 3 м	дБ(А)	52
Вес	кг	10.1
Максимальная температура перемещаемого воздуха	°С	50
Минимальная температура перемещаемого воздуха	°С	-25
Класс защиты	-	IPX4
Класс защиты привода	-	IP44



Размеры

$\varnothing D$	$\varnothing D1$	H	L	L1
248	400	249	590	450




Экодизайн

Торговая марка	Blauberg
Модель	Tower-AM 250
Тип установки	Unidirectional
Тип привода	External MSD or VSD
Тип теплообменника	Нет
Номинальный расход воздуха (м ³ /с)	0.174
Статическое давление при номинальном расходе воздуха (Па)	331
Максимальные внешние утечки (%)	2.7
Статическая эффективность (%)	32.2
Декларируемый тип вентиляционной единицы	NRVU UVU
Sound power level (дБ(A))	72
Эффективная мощность (кВт)	0.182

Аксессуары

Тиристорные регуляторы скорости

Наименование	Фото	Описание
CDT E1.8		Регулятор скорости тиристорный