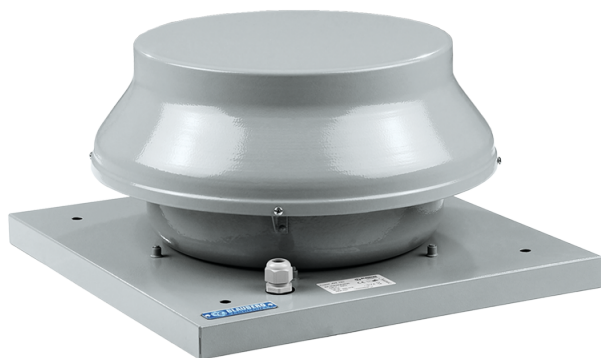


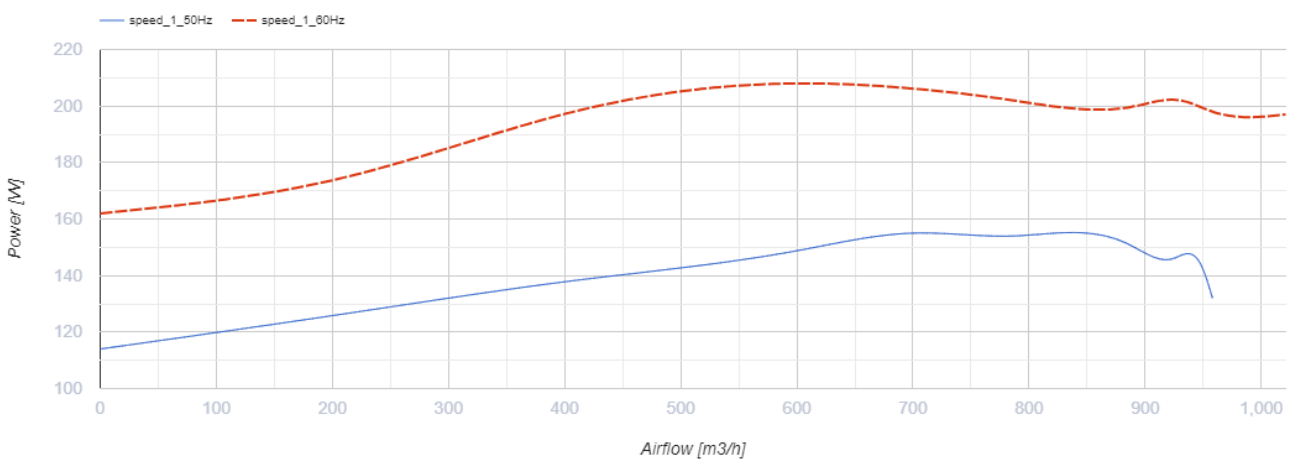
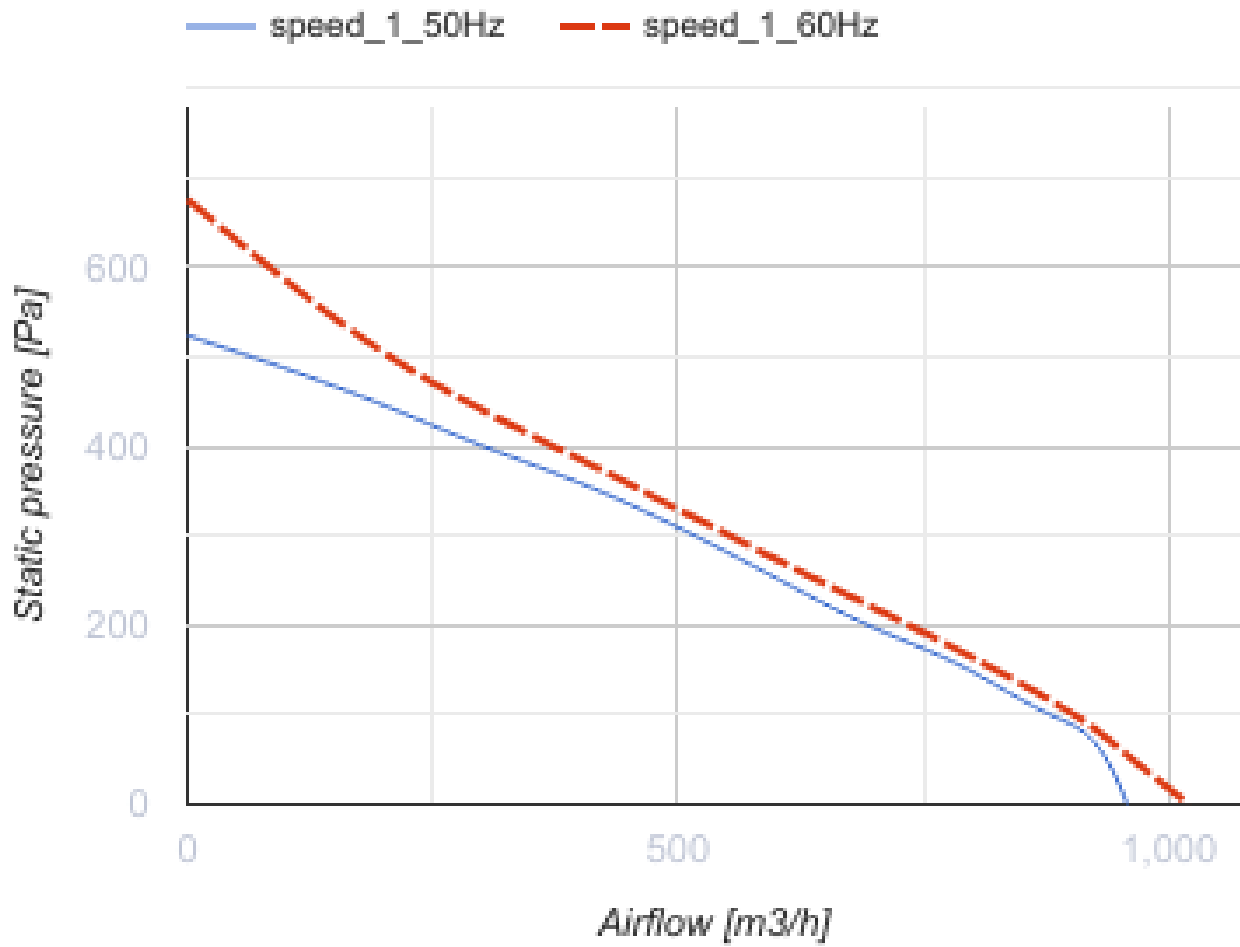
# Tower-AM 200

Центробежные крышные вентиляторы



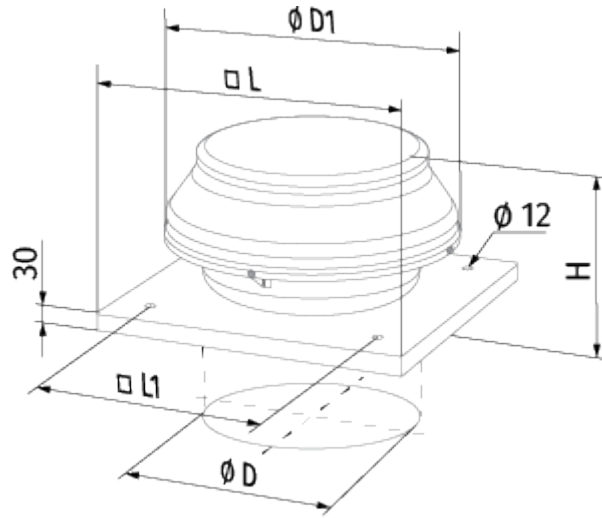
- Максимальный расход воздуха: 950
- Уровень звукового давления LpA на расстоянии 3 м: 48
- Тип двигателя: АС
- Тип крыльчатки: Центробежный назад загнутые лопатки
- Материал корпуса: Сталь с полимерным покрытием

	Единица измерения	Tower-AM 200
Размер подключаемого воздуховода	мм	200
Скорость	-	1
Фазность	-	1
Минимальное напряжение питания	В	220
Максимальное напряжение питания	В	240
Частота сети питания	Гц	50/60
Номинальная мощность	Вт	154
Максимальный ток	А	0.67
Максимальный расход воздуха	м <sup>3</sup> /час	950
Скорость вращения	-	2375
Уровень звукового давления LpA на расстоянии 3 м	дБ(А)	48
Вес	кг	8.1
Максимальная температура перемещаемого воздуха	°С	50
Минимальная температура перемещаемого воздуха	°С	-25
Класс защиты	-	IPX4
Класс защиты привода	-	IP44

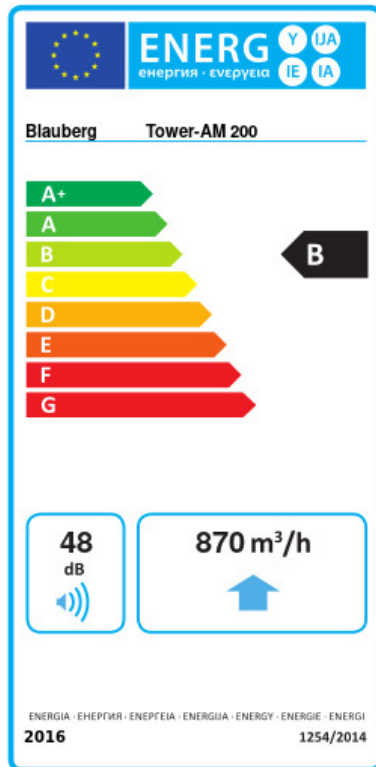


## Размеры

$\varnothing D$	$\varnothing D1$	H	L	L1
198	400	250	440	330



## Экодизайн



Торговая марка	Blauberg					
Модель	Tower-AM 200					
Удельное потребление энергии (кВт.час/(м³/год))	Холодный		Умеренный		Теплый	
	-53.5	A+	-26.5	B	-11	E
Тип установки	Unidirectional					
Тип привода	Переменная скорость					
Тип теплообменника	Нет					
Максимальный расход воздуха (м³/час)	870					
Потребляемая мощность (Вт)	154					
Эталонный объемный расход (м³/с)	0.169					
Статическое давление в исходной точке (Па)	50					
Удельный потребляемая мощность в исходной точке (Вт/(м³/час))	0.139					
Способ управления приводом	Локальное регулирование потребления					
Максимальные внешние утечки (%)	2.7					
Декларируемый тип вентиляционной единицы	RVU UVU					
Sound power level (дБ(A))	48					
Годовое потребление электричества (кВт.час/год)	Холодный		Умеренный		Теплый	
	74		74		74	
Годовое сохранение тепла (кВт.час/год)	Холодный		Умеренный		Теплый	
	5536		2830		1280	

## Аксессуары

### Тиристорные регуляторы скорости

Наименование	Фото	Описание
<a href="#">CDT E1.8</a>		Регулятор скорости тиристорный