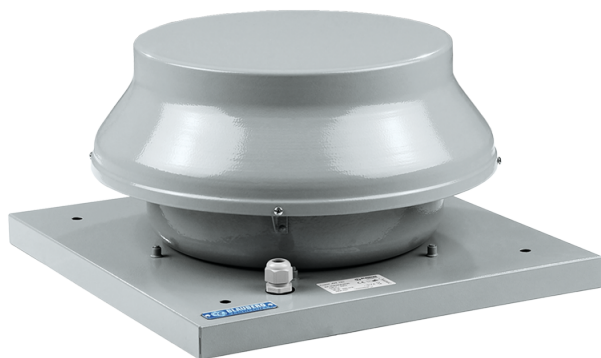


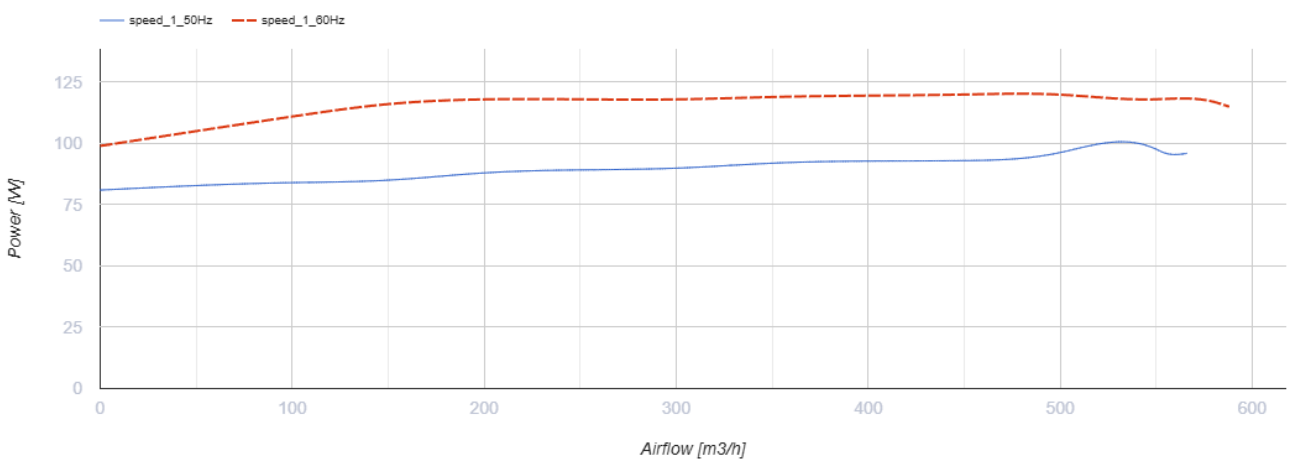
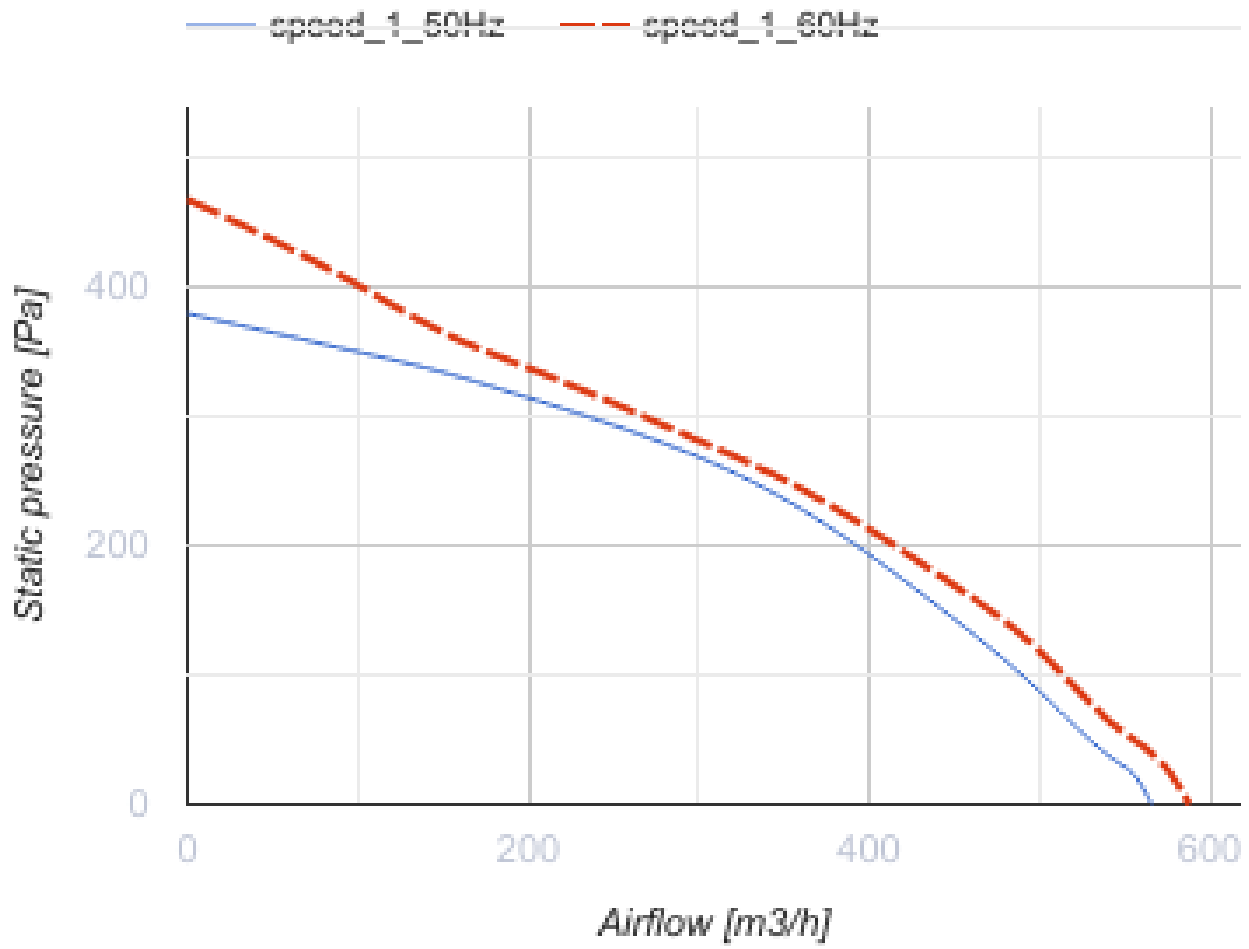
Tower-AM 150

Центробежные крышные вентиляторы



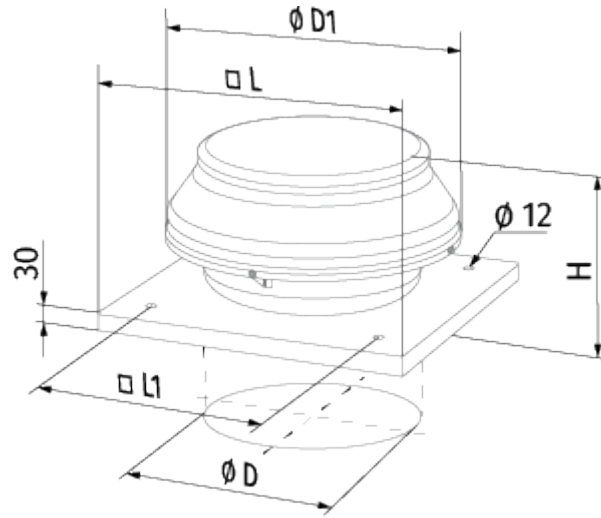
- Максимальный расход воздуха: 555
- Уровень звукового давления LpA на расстоянии 3 м: 47
- Тип двигателя: АС
- Тип крыльчатки: Центробежный назад загнутые лопатки
- Материал корпуса: Сталь с полимерным покрытием

	Единица измерения	Tower-AM 150
Размер подключаемого воздуховода	мм	150
Скорость	-	1
Фазность	-	1
Минимальное напряжение питания	В	220
Максимальное напряжение питания	В	240
Частота сети питания	Гц	50/60
Номинальная мощность	Вт	98
Максимальный ток	А	0.43
Максимальный расход воздуха	м ³ /час	555
Скорость вращения	-	2705
Уровень звукового давления LpA на расстоянии 3 м	дБ(А)	47
Вес	кг	7.2
Максимальная температура перемещаемого воздуха	°С	55
Минимальная температура перемещаемого воздуха	°С	-25
Класс защиты	-	IPX4
Класс защиты привода	-	IP44

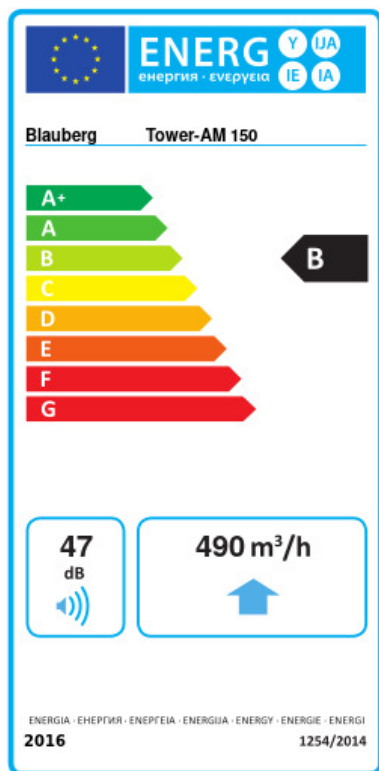


Размеры

$\varnothing D$	$\varnothing D1$	H	L	L1
149	400	230	440	330



Экодизайн



Торговая марка	Blaubeerg					
Модель	Tower-AM 150					
Удельное потребление энергии (кВт.час/(м²/год))	Холодный		Умеренный		Теплый	
	-53.3	A+	-26.2	B	-10.7	E
Тип установки	Unidirectional					
Тип привода	Переменная скорость					
Тип теплообменника	Нет					
Максимальный расход воздуха (м³/час)	490					
Потребляемая мощность (Вт)	98					
Эталонный объемный расход (м³/с)	0.095					
Статическое давление в исходной точке (Па)	50					
Удельный потребляемая мощность в исходной точке (Вт/(м³/час))	0.157					
Способ управления приводом	Локальное регулирование потребления					
Максимальные внешние утечки (%)	2.7					
Декларируемый тип вентиляционной единицы	RVU UVU					
Sound power level (дБ(A))	47					
Годовое потребление электричества (кВт.час/год)	Холодный		Умеренный		Теплый	
	83		83		83	
Годовое сохранение тепла (кВт.час/год)	Холодный		Умеренный		Теплый	
	5536		2830		1280	

Аксессуары

Другие аксессуары

Наименование	Фото	Описание
CDT E1.8		Регулятор скорости тиристорный