

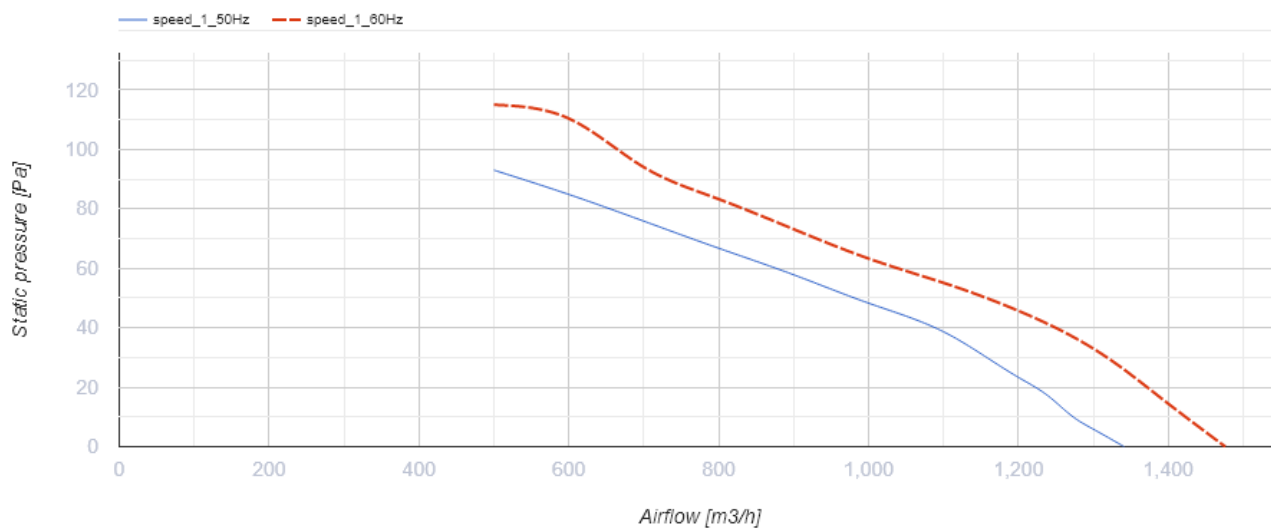
Tower-A 300 4E

Осевые крышные вентиляторы



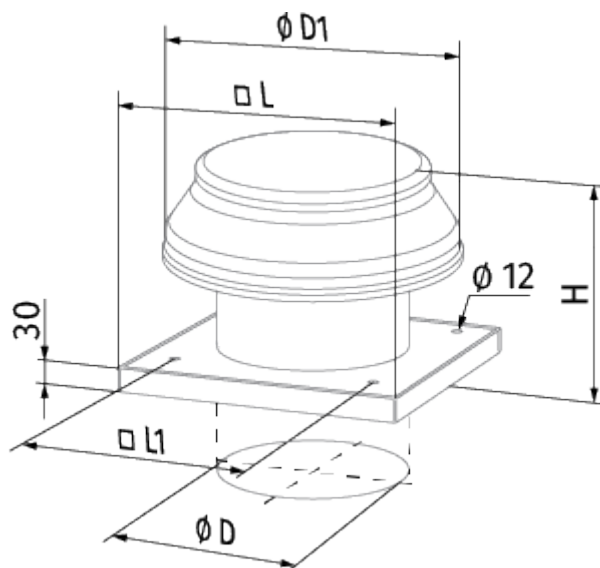
- Максимальный расход воздуха: 1340
- Уровень звукового давления LpA на расстоянии 3 м: 58
- Тип двигателя: АС
- Тип крыльчатки: Осевой
- Материал корпуса: Сталь с полимерным покрытием

	Единица измерения	Tower-A 300 4E
Размер подключаемого воздуховода	мм	300
Скорость	-	1
Минимальное напряжение питания	В	220
Максимальное напряжение питания	В	240
Частота сети питания	Гц	50/60
Номинальная мощность	Вт	75
Максимальный ток	А	0.35
Максимальный расход воздуха	м ³ /час	1340
Уровень звукового давления LpA на расстоянии 3 м	дБ(А)	58
Вес	кг	10.5
Максимальная температура перемещаемого воздуха	°С	60
Минимальная температура перемещаемого воздуха	°С	-30
Класс защиты	-	IP24
Класс защиты привода	-	IP44

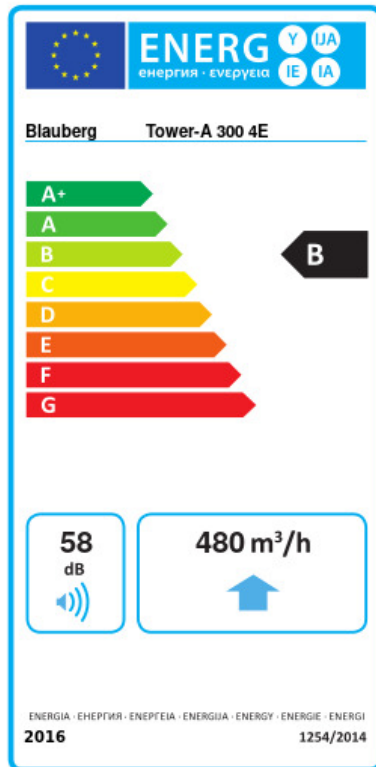


Размеры

ØD	ØD1	H	L	L1
314	555	340	585	450



Экодизайн



Торговая марка	Blaubeerg					
Модель	Tower-A 300 4E					
Удельное потребление энергии (кВт.час/(м³/год))	Холодный		Умеренный		Теплый	
	-53.7	A+	-26.7	B	-11.2	E
Тип установки	Unidirectional					
Тип привода	Переменная скорость					
Тип теплообменника	Нет					
Максимальный расход воздуха (м³/час)	480					
Потребляемая мощность (Вт)	75					
Эталонный объемный расход (м³/с)	0.093					
Статическое давление в исходной точке (Па)	50					
Удельный потребляемая мощность в исходной точке (Вт/(м³/час))	0.123					
Способ управления приводом	Локальное регулирование потребления					
Максимальные внешние утечки (%)	2.7					
Декларируемый тип вентиляционной единицы	RVU UVU					
Sound power level (дБ(A))	58					
Годовое потребление электричества (кВт.час/год)	Холодный		Умеренный		Теплый	
	65		65		65	
Годовое сохранение тепла (кВт.час/год)	Холодный		Умеренный		Теплый	
	5536		2830		1280	

Аксессуары

Тиристорные регуляторы скорости

Наименование	Фото	Описание
CDT E1.8		Регулятор скорости тиристорный