

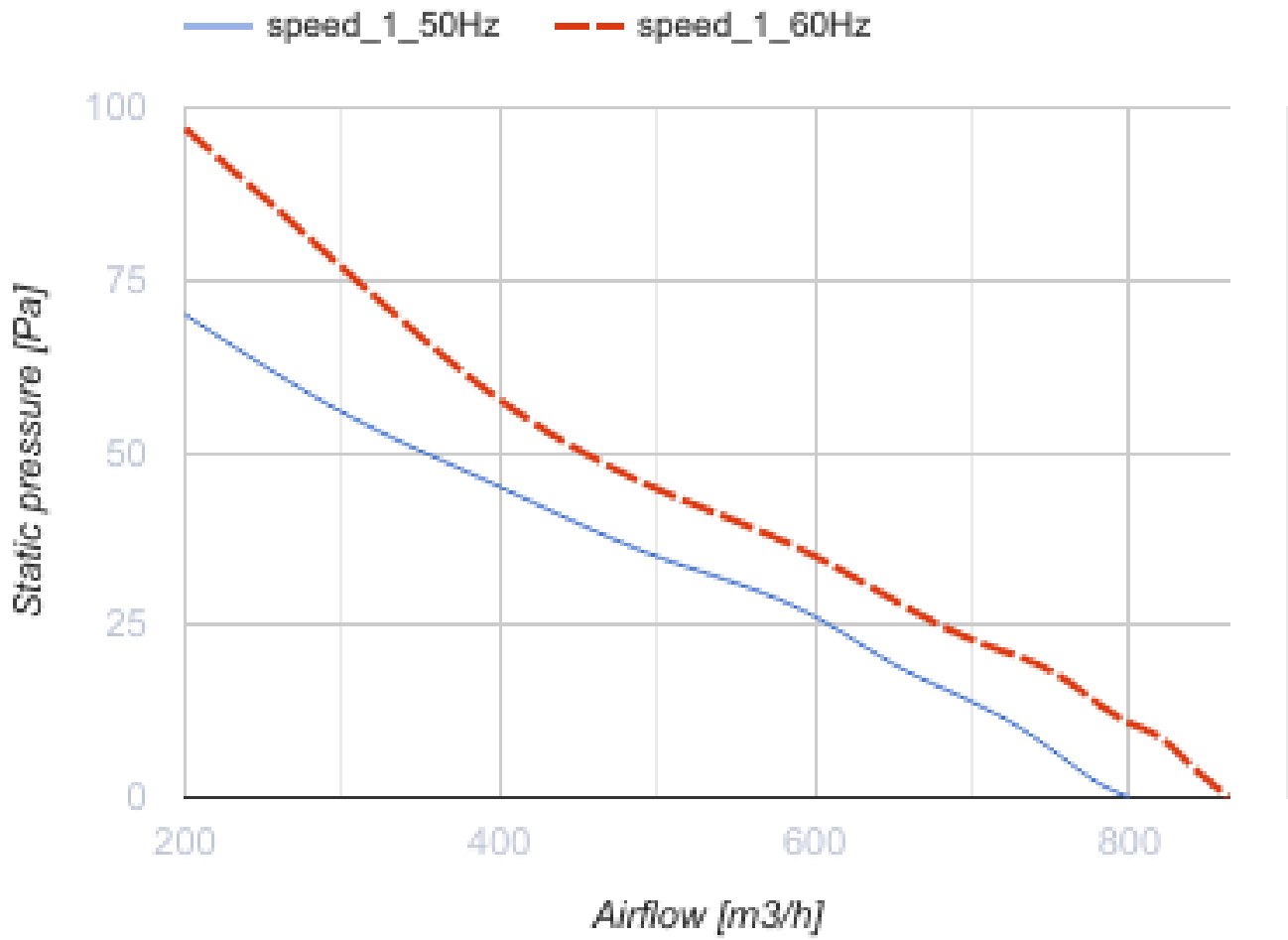
# Tower-A 250 4E

Осевые крышные вентиляторы



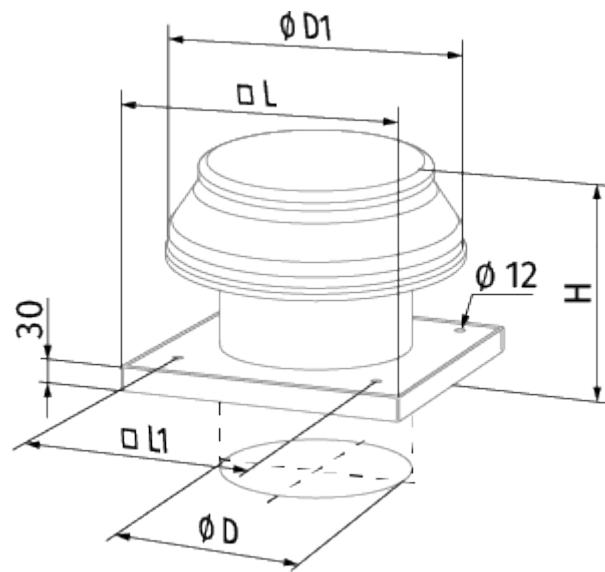
- Максимальный расход воздуха: 800
- Уровень звукового давления LpA на расстоянии 3 м: 55
- Тип двигателя: АС
- Тип крыльчатки: Осевой
- Материал корпуса: Сталь с полимерным покрытием

	Единица измерения	Tower-A 250 4E
Размер подключаемого воздуховода	мм	250
Скорость	-	1
Минимальное напряжение питания	В	220
Максимальное напряжение питания	В	240
Частота сети питания	Гц	50/60
Номинальная мощность	Вт	50
Максимальный ток	А	0.22
Максимальный расход воздуха	м <sup>3</sup> /час	800
Уровень звукового давления LpA на расстоянии 3 м	дБ(А)	55
Вес	кг	7
Максимальная температура перемещаемого воздуха	°С	60
Минимальная температура перемещаемого воздуха	°С	-30
Класс защиты	-	IP24
Класс защиты привода	-	IP44

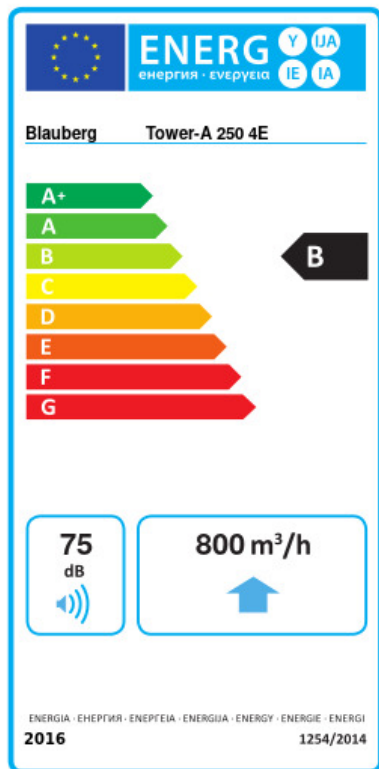


### Размеры

ØD	ØD1	H	L	L1
262	405	280	425	330



## Экодизайн



Торговая марка	Blauberg					
Модель	Tower-A 250 4E					
Удельное потребление энергии (кВт.час/(м³/год))	Холодный		Умеренный		Теплый	
	-54.4	A+	-27.4	B	-11.9	E
Тип установки	Unidirectional					
Тип привода	Переменная скорость					
Тип теплообменника	Нет					
Максимальный расход воздуха (м³/час)	800					
Потребляемая мощность (Вт)	50					
Эталонный объемный расход (м³/с)	0.156					
Удельный потребляемая мощность в исходной точке (Вт/(м³/час))	0.071					
Способ управления приводом	Локальное регулирование потребления					
Максимальные внешние утечки (%)	2.7					
Декларируемый тип вентиляционной единицы	RVU UVU					
Sound power level (дБ(A))	75					
Годовое потребление электричества (кВт.час/год)	Холодный		Умеренный		Теплый	
	38		38		38	
Годовое сохранение тепла (кВт.час/год)	Холодный		Умеренный		Теплый	
	5536		2830		1280	

## Аксессуары

### Тиристорные регуляторы скорости

Наименование	Фото	Описание
<a href="#">CDT E1.8</a>		Регулятор скорости тиристорный