

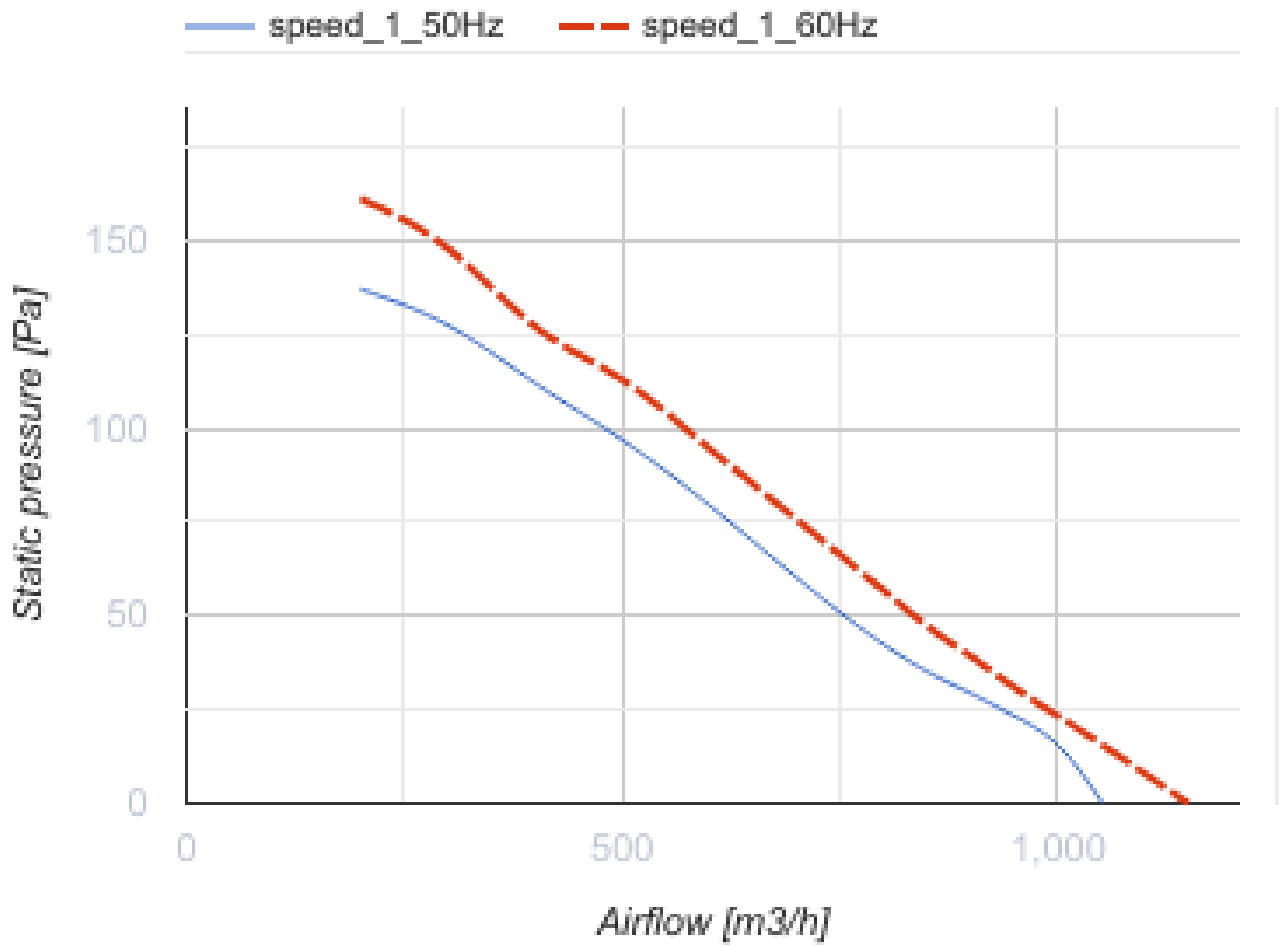
Tower-A 250 2E

Осевые крышные вентиляторы



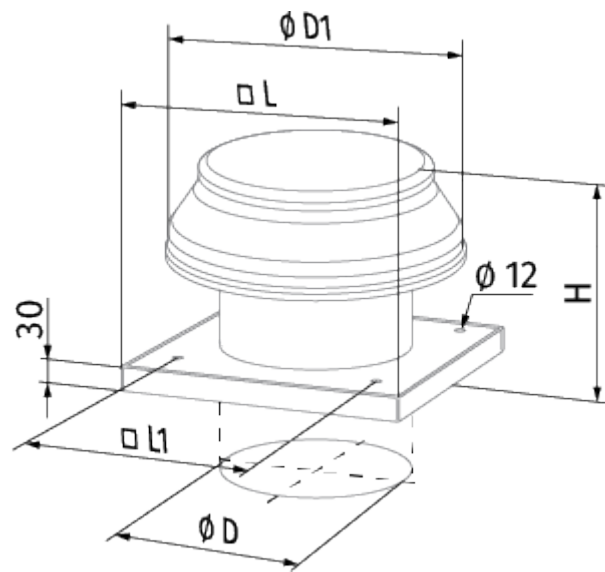
- Максимальный расход воздуха: 1050
- Уровень звукового давления LpA на расстоянии 3 м: 60
- Тип двигателя: AC
- Тип крыльчатки: Осевой
- Материал корпуса: Сталь с полимерным покрытием

	Единица измерения	Tower-A 250 2E
Размер подключаемого воздуховода	мм	250
Скорость	-	1
Минимальное напряжение питания	В	220
Максимальное напряжение питания	В	240
Частота сети питания	Гц	50/60
Номинальная мощность	Вт	80
Максимальный ток	А	0.4
Максимальный расход воздуха	м ³ /час	1050
Уровень звукового давления LpA на расстоянии 3 м	дБ(А)	60
Вес	кг	7
Максимальная температура перемещаемого воздуха	°С	60
Минимальная температура перемещаемого воздуха	°С	-30
Класс защиты	-	IP24
Класс защиты привода	-	IP44



Размеры

ØD	ØD1	H	L	L1
262	405	280	425	330




Экодизайн

Торговая марка	Blauberg
Модель	Tower-A 250 2E
Тип установки	Unidirectional
Тип привода	External MSD or VSD
Тип теплообменника	Нет
Номинальный расход воздуха (м ³ /с)	0.154
Статическое давление при номинальном расходе воздуха (Па)	88
Максимальные внешние утечки (%)	2.7
Статическая эффективность (%)	14.1
Декларируемый тип вентиляционной единицы	NRVU UVU
Sound power level (дБ(А))	80
Эффективная мощность (кВт)	0.098

Аксессуары

Тиристорные регуляторы скорости

Наименование	Фото	Описание
CDT E1.8		Регулятор скорости тиристорный