

Solo A60 S4 Pro R V.2

Стенной проветриватель с регенерацией тепла и энергии



- Производительность в режиме регенерации: 18
- Уровень звукового давления LpA на расстоянии 3 м: 29
- Эффективность рекуперации: 75
- Тип рекуператора: Регенеративный
- Фильтр: G3
- Тип двигателя: EC
- Управление: Пульт ДУ
- Материал корпуса: Пластик
- Датчик влажности: Встроенный

	Единица измерения	Solo A60 S4 Pro R V.2	
Скорость	-	2	
Минимальное напряжение питания	В	220	
Максимальное напряжение питания	В	240	
Частота сети питания	Гц	50/60	
Номинальная мощность	Вт	2.70	6.70
Максимальный ток	А	0.083	0.086
Производительность в режиме вентиляции	м³/час	35	60
Производительность в режиме регенерации	м³/час	18	
Уровень звукового давления LpA на расстоянии 3 м	дБ(А)	27	29
Уровень звукового давления LpA на расстоянии 1 м	дБ(А)		
Эффективность рекуперации	%	75	
Эффективность рекуперации, макс	%	0	
Тип рекуператора	-	Регенеративный	
Материал рекуператора	-	Керамический	
Фильтр	-	G3	
Максимальная температура перемещаемого воздуха	°С	40	
Минимальная температура перемещаемого воздуха	°С	-15	
Минимальная температура окружающего воздуха	°С	1	
Максимальная температура окружающего воздуха	°С	40	
Максимальна вологість повітря, що оточує	%	65	

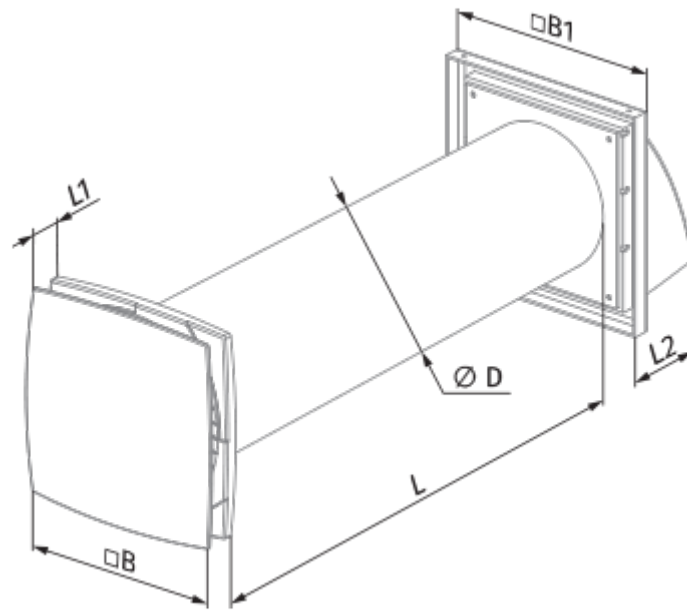
Класс защиты

-

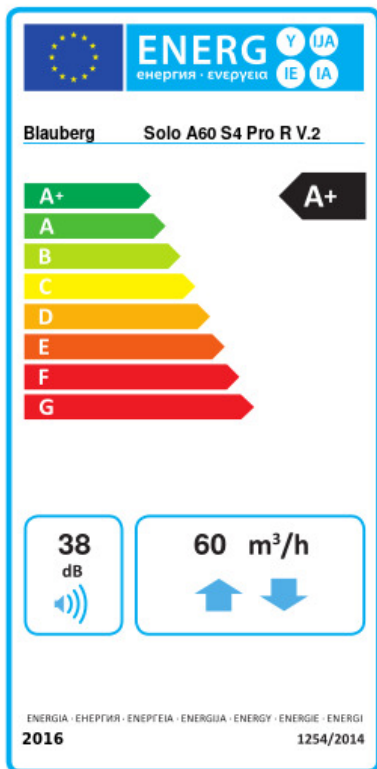
IP24

Размеры

$\varnothing D$	B	B1	L	L1	L2
156	205	186	305-380	35	86



Экодизайн



Торговая марка	Blauberg					
Модель	Solo A60 S4 Pro R V.2					
Удельное потребление энергии (кВт.час/(м ³ /год))	Холодный		Умеренный		Теплый	
	-83.6	A+	-42.4	A+	-18.8	E
Тип установки	Bidirectional					
Тип привода	2-скоростной					
Тип теплообменника	Регенеративный					
Термоэффективность рекуперации тепла (%)	74					
Максимальный расход воздуха (м ³ /час)	60					
Потребляемая мощность (Вт)	3.2					
Эталонный объемный расход (м ³ /с)	0.01					
Удельный потребляемая мощность в исходной точке (Вт/(м ³ /час))	0.031					
Способ управления приводом	Локальное регулирование потребления					
Чувствительность расхода воздуха при +20 Па и -20 Па (%)	0					
Sound power level (дБ(A))	38					
Декларируемый тип вентиляционной единицы	RVU BVU					
Годовое потребление электричества (кВт.час/год)	Холодный		Умеренный		Теплый	
	26		26		26	
Годовое сохранение тепла (кВт.час/год)	Холодный		Умеренный		Теплый	
	84		43		19	