



Slim 125 S

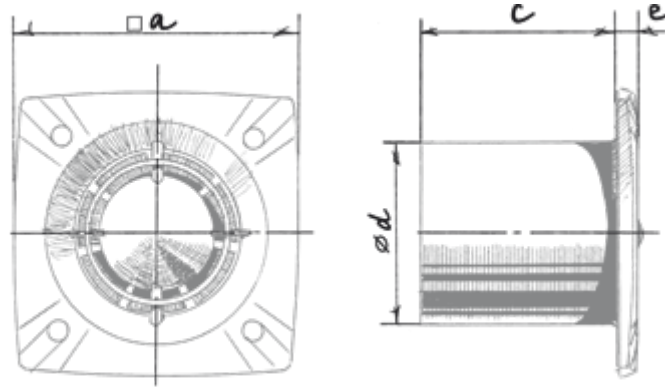
Вентилятор для вытяжной вентиляции

- Уровень звукового давления LpA на расстоянии 3 м: 34
- Материал корпуса: Пластик
- Защита от обратной тяги: Обратный клапан
- Шнурковый выключатель

| | Единица измерения | Slim 125 S |
|--|-------------------|------------|
| Размер подключаемого воздуховода | мм | 125 |
| Минимальное напряжение питания | В | 220 |
| Максимальное напряжение питания | В | 240 |
| Частота сети питания | Гц | 50 |
| Номинальная мощность | Вт | 16 |
| Максимальный ток | А | 0.1 |
| Максимальный расход воздуха | м³/час | 190 |
| Уровень звукового давления LpA на расстоянии 3 м | дБ(А) | 34 |
| Минимальная температура окружающего воздуха | °С | 1 |
| Максимальная температура окружающего воздуха | °С | 40 |
| Класс защиты | - | IP24 |
| Материал крыльчатки | - | Пластик |
| Артикул | - | 8011108 |

Размеры

| a | c | ∅ d | e |
|-----|-----|-----|----|
| 176 | 101 | 125 | 13 |



Экодизайн

| | | | | | | |
|--|-------------------|---|-----------|---|--------|---|
| Торговая марка | Blauberg | | | | | |
| Модель | Slim 125 S | | | | | |
| Удельное потребление энергии (кВт.час/(м ² /год)) | Холодный | | Умеренный | | Теплый | |
| | -30.9 | B | -14.5 | E | -5.1 | F |
| Тип установки | Однонаправленная | | | | | |
| Тип привода | Односкоростной | | | | | |
| Тип теплообменника | Нет | | | | | |
| Максимальный расход воздуха (м ³ /час) | 190 | | | | | |
| Потребляемая мощность (Вт) | 16 | | | | | |
| Эталонный объемный расход (м ³ /с) | 0.037 | | | | | |
| Удельный потребляемая мощность в исходной точке (Вт/(м ³ /час)) | 0.084 | | | | | |
| Способ управления приводом | Ручное управление | | | | | |
| Максимальные внешние утечки (%) | 2.7 | | | | | |
| Декларируемый тип вентиляционной единицы | RVU UVU | | | | | |
| Sound power level (дБ(A)) | 54 | | | | | |
| Годовое потребление электричества (кВт.час/год) | Холодный | | Умеренный | | Теплый | |
| | 105 | | 105 | | 105 | |
| Годовое сохранение тепла (кВт.час/год) | Холодный | | Умеренный | | Теплый | |
| | 3355 | | 1715 | | 776 | |