



Slim 125 H

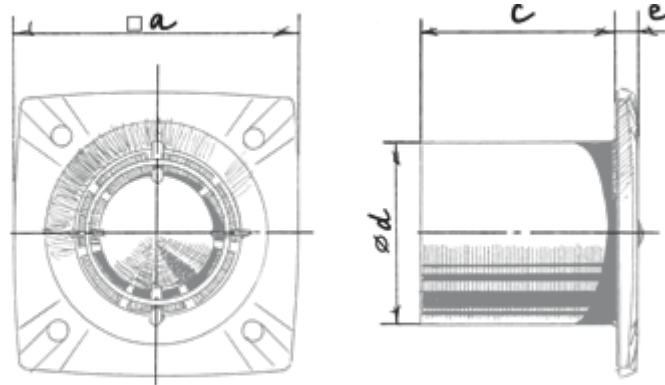
Вентилятор для вытяжной вентиляции

- Максимальный расход воздуха: 190
- Уровень звукового давления LpA на расстоянии 3 м: 34
- Тип двигателя: АС
- Материал корпуса: Пластик
- Защита от обратной тяги: Обратный клапан
- Датчик влажности
- Таймер: Таймер выключения

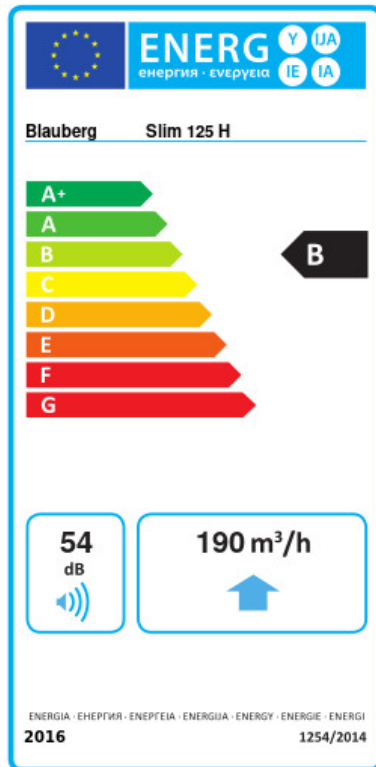
| | Единица измерения | Slim 125 H |
|--|---------------------|------------|
| Размер подключаемого воздуховода | мм | 125 |
| Скорость | - | 1 |
| Минимальное напряжение питания | В | 220 |
| Максимальное напряжение питания | В | 240 |
| Частота сети питания | Гц | 50 |
| Номинальная мощность | Вт | 16 |
| Максимальный ток | А | 0.1 |
| Максимальный расход воздуха | м ³ /час | 190 |
| Уровень звукового давления LpA на расстоянии 3 м | дБ(А) | 34 |
| Минимальная температура окружающего воздуха | °С | 1 |
| Максимальная температура окружающего воздуха | °С | 40 |
| Класс защиты | - | IP24 |

Размеры

| а | с | ∅ d | е |
|-----|-----|-----|----|
| 176 | 101 | 125 | 13 |



Экодизайн



| | | | | | | |
|---|-------------------------------------|----|-----------|---|--------|---|
| Торговая марка | Blaubeerg | | | | | |
| Модель | Slim 125 H | | | | | |
| Удельное потребление энергии (кВт.час/(м³/год)) | Холодный | | Умеренный | | Теплый | |
| | -53.6 | A+ | -26.6 | B | -11.1 | E |
| Тип установки | Однонаправленная | | | | | |
| Тип привода | Односкоростной | | | | | |
| Тип теплообменника | Нет | | | | | |
| Максимальный расход воздуха (м³/час) | 190 | | | | | |
| Потребляемая мощность (Вт) | 16 | | | | | |
| Эталонный объемный расход (м³/с) | 0.037 | | | | | |
| Удельный потребляемая мощность в исходной точке (Вт/(м³/час)) | 0.084 | | | | | |
| Способ управления приводом | Локальное регулирование потребления | | | | | |
| Максимальные внешние утечки (%) | 2.7 | | | | | |
| Декларируемый тип вентиляционной единицы | RVU UVU | | | | | |
| Sound power level (дБ(A)) | 54 | | | | | |
| Годовое потребление электричества (кВт.час/год) | Холодный | | Умеренный | | Теплый | |
| | 69 | | 69 | | 69 | |
| Годовое сохранение тепла (кВт.час/год) | Холодный | | Умеренный | | Теплый | |
| | 5536 | | 2830 | | 1280 | |