



Slim 120 SH

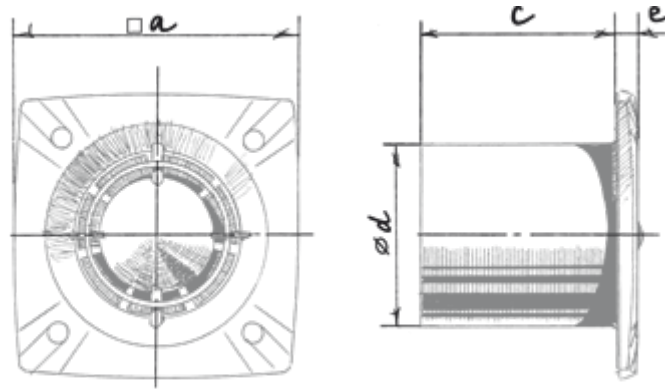
Вентилятор для вытяжной вентиляции

- Уровень звукового давления LpA на расстоянии 3 м: 35
- Материал корпуса: Пластик
- Защита от обратной тяги: Обратный клапан
- Шнурковый выключатель
- Таймер: Таймер выключения

	Единица измерения	Slim 120 SH
Размер подключаемого воздуховода	мм	120
Минимальное напряжение питания	В	220
Максимальное напряжение питания	В	240
Частота сети питания	Гц	50
Номинальная мощность	Вт	17
Максимальный ток	А	0.1
Максимальный расход воздуха	м³/час	184
Уровень звукового давления LpA на расстоянии 3 м	дБ(А)	35
Минимальная температура окружающего воздуха	°С	1
Максимальная температура окружающего воздуха	°С	40
Класс защиты	-	IP24
Материал крыльчатки	-	Пластик
Артикул	-	8071843

Размеры

a	c	Ø d	e
176	94	117	13



Экодизайн

Торговая марка	Blauberg					
Модель	Slim 120 SH					
Удельное потребление энергии (кВт.час/(м ² /год))	Холодный		Умеренный		Теплый	
	-53.5	A+	-26.4	B	-10.9	E
Тип установки	Однонаправленная					
Тип привода	Однокоростной					
Тип теплообменника	Нет					
Максимальный расход воздуха (м ³ /час)	184					
Потребляемая мощность (Вт)	17					
Эталонный объемный расход (м ³ /с)	0.036					
Удельный потребляемая мощность в исходной точке (Вт/(м ³ /час))	0.092					
Способ управления приводом	Локальное регулирование потребления					
Максимальные внешние утечки (%)	2.7					
Декларируемый тип вентиляционной единицы	RVU UVU					
Sound power level (дБ(A))	55					
Годовое потребление электричества (кВт.час/год)	Холодный		Умеренный		Теплый	
	75		75		75	
Годовое сохранение тепла (кВт.час/год)	Холодный		Умеренный		Теплый	
	5536		2830		1280	