



Slim 120 S

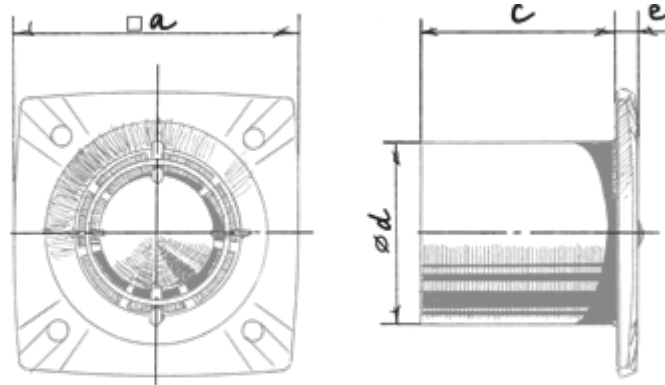
Вентилятор для вытяжной вентиляции

- Максимальный расход воздуха: 184
- Уровень звукового давления LpA на расстоянии 3 м: 35
- Тип двигателя: АС
- Материал корпуса: Пластик
- Защита от обратной тяги: Обратный клапан
- Шнурковый выключатель

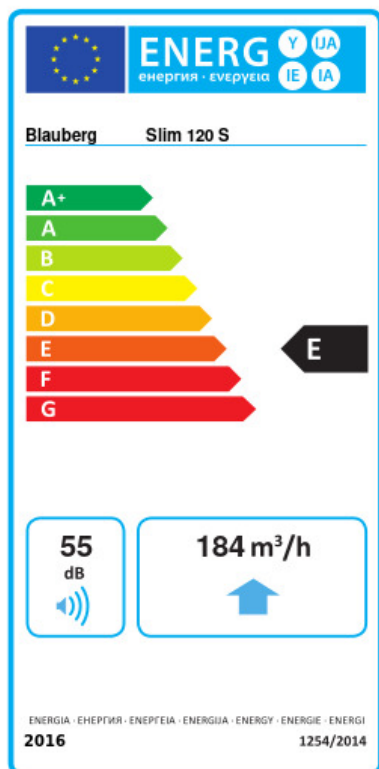
	Единица измерения	Slim 120 S
Размер подключаемого воздуховода	мм	120
Скорость	-	1
Минимальное напряжение питания	В	220
Максимальное напряжение питания	В	240
Частота сети питания	Гц	50
Номинальная мощность	Вт	17
Максимальный ток	А	0.1
Максимальный расход воздуха	м ³ /час	184
Уровень звукового давления LpA на расстоянии 3 м	дБ(А)	35
Минимальная температура окружающего воздуха	°С	1
Максимальная температура окружающего воздуха	°С	40
Класс защиты	-	IP24

Размеры

а	с	Ø d	е
176	94	117	13



Экодизайн



Торговая марка	Blaubeerg					
Модель	Slim 120 S					
Удельное потребление энергии (кВт.час/(м³/год))	Холодный	Умеренный		Теплый		
	-30.7	B	-14.3	E	-4.9	F
Тип установки	Однонаправленная					
Тип привода	Односкоростной					
Тип теплообменника	Нет					
Максимальный расход воздуха (м³/час)	184					
Потребляемая мощность (Вт)	17					
Эталонный объемный расход (м³/с)	0.036					
Удельный потребляемая мощность в исходной точке (Вт/(м³/час))	0.092					
Способ управления приводом	Ручное управление					
Максимальные внешние утечки (%)	2.7					
Декларируемый тип вентиляционной единицы	RVU UVU					
Sound power level (дБ(A))	55					
Годовое потребление электричества (кВт.час/год)	Холодный	Умеренный		Теплый		
	116	116		116		
Годовое сохранение тепла (кВт.час/год)	Холодный	Умеренный		Теплый		
	3355	1715		776		

Аксессуары

Другие аксессуары

Наименование	Фото	Описание
CDT E1.8		Регулятор скорости тиристорный