



## Slim 100 T

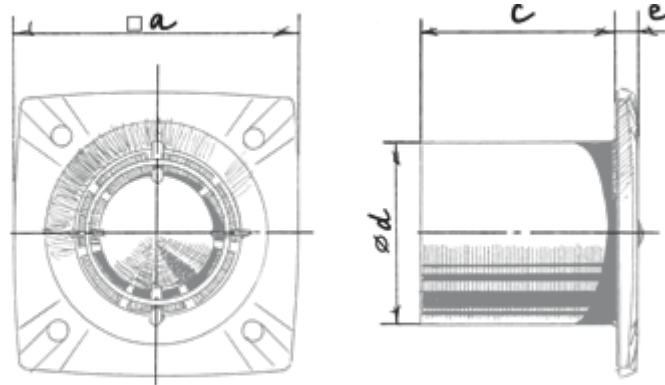
Вентилятор для вытяжной вентиляции

- Максимальный расход воздуха: 105
- Уровень звукового давления LpA на расстоянии 3 м: 33
- Тип двигателя: АС
- Материал корпуса: Пластик
- Защита от обратной тяги: Обратный клапан
- Таймер: Таймер выключения

	Единица измерения	Slim 100 T
Размер подключаемого воздуховода	мм	100
Скорость	-	1
Минимальное напряжение питания	В	220
Максимальное напряжение питания	В	240
Частота сети питания	Гц	50
Номинальная мощность	Вт	14
Максимальный ток	А	0.085
Максимальный расход воздуха	м <sup>3</sup> /час	105
Уровень звукового давления LpA на расстоянии 3 м	дБ(А)	33
Минимальная температура окружающего воздуха	°С	1
Максимальная температура окружающего воздуха	°С	40
Класс защиты	-	IP24

### Размеры

а	с	Ø d	е
150	87	100	13



## Экодизайн



Торговая марка	Blauberg					
Модель	Slim 100 T					
Удельное потребление энергии (кВт.час/(м <sup>2</sup> /год))	Холодный		Умеренный		Теплый	
	-32.7	B	-14.8	E	-4.5	F
Тип установки	Однонаправленная					
Тип привода	Однокоростной					
Тип теплообменника	Нет					
Максимальный расход воздуха (м <sup>3</sup> /час)	105					
Потребляемая мощность (Вт)	14					
Эталонный объемный расход (м <sup>3</sup> /с)	0.02					
Удельный потребляемая мощность в исходной точке (Вт/(м <sup>3</sup> /час))	0.133					
Способ управления приводом	Управление по времени					
Максимальные внешние утечки (%)	2.7					
Декларируемый тип вентиляционной единицы	RVU UVU					
Sound power level (дБ(A))	53					
Годовое потребление электричества (кВт.час/год)	Холодный		Умеренный		Теплый	
	159		159		159	
Годовое сохранение тепла (кВт.час/год)	Холодный		Умеренный		Теплый	
	3667		1874		848	

## Аксессуары

### Тиристорные регуляторы скорости

Наименование	Фото	Описание
<a href="#">CDT E1.8</a>		Регулятор скорости тиристорный