



Sileo V2 125 S

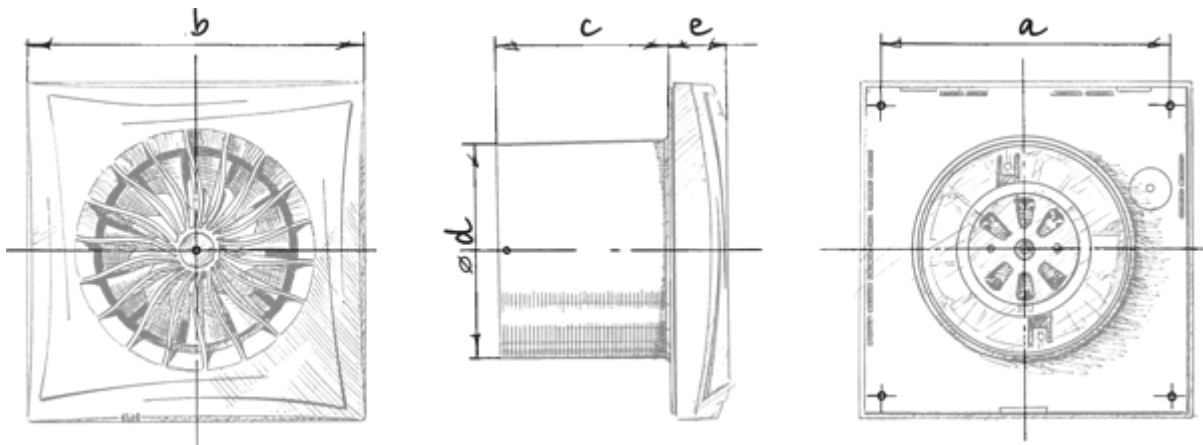
Высокопроизводительные бесшумные вытяжные вентиляторы

- Максимальный расход воздуха: 170
- Уровень звукового давления LpA на расстоянии 3 м: 32
- Тип двигателя: АС
- Материал корпуса: Пластик
- Защита от обратной тяги: Обратный клапан
- Шнурковый выключатель

	Единица измерения	Sileo V2 125 S	
Размер подключаемого воздуховода	мм	125	
Скорость	-	2	
Минимальное напряжение питания	В	220	
Максимальное напряжение питания	В	240	
Частота сети питания	Гц	50/60	
Номинальная мощность	Вт	9.5	13.5
Максимальный ток	А	0.065	0.09
Максимальный расход воздуха	м ³ /час	145	170
Уровень звукового давления LpA на расстоянии 3 м	дБ(А)	28	32
Вес	кг	0.78	
Минимальная температура окружающего воздуха	°С	1	
Максимальная температура окружающего воздуха	°С	45	
Класс защиты	-	IP45	

Размеры

a	b	c	Ø d	e
168	182	91	124	27



Экодизайн



Торговая марка	Blauberg					
Модель	Sileo V2 125 S					
Удельное потребление энергии (кВт.час/(м ² /год))	Холодный		Умеренный		Теплый	
	-31.5	B	-15.1	E	-5.7	F
Тип установки	Однонаправленная					
Тип привода	2-скоростной					
Тип теплообменника	Нет					
Максимальный расход воздуха (м ³ /час)	170					
Потребляемая мощность (Вт)	13.5					
Эталонный объемный расход (м ³ /с)	0.04					
Удельный потребляемая мощность в исходной точке (Вт/(м ³ /час))	0.066					
Способ управления приводом	Ручное управление					
Максимальные внешние утечки (%)	2.7					
Декларируемый тип вентиляционной единицы	RVU UVU					
Sound power level (дБ(A))	48					
Годовое потребление электричества (кВт.час/год)	Холодный		Умеренный		Теплый	
	82		82		82	
Годовое сохранение тепла (кВт.час/год)	Холодный		Умеренный		Теплый	
	3355		1715		776	