



## Sileo V2 100 S

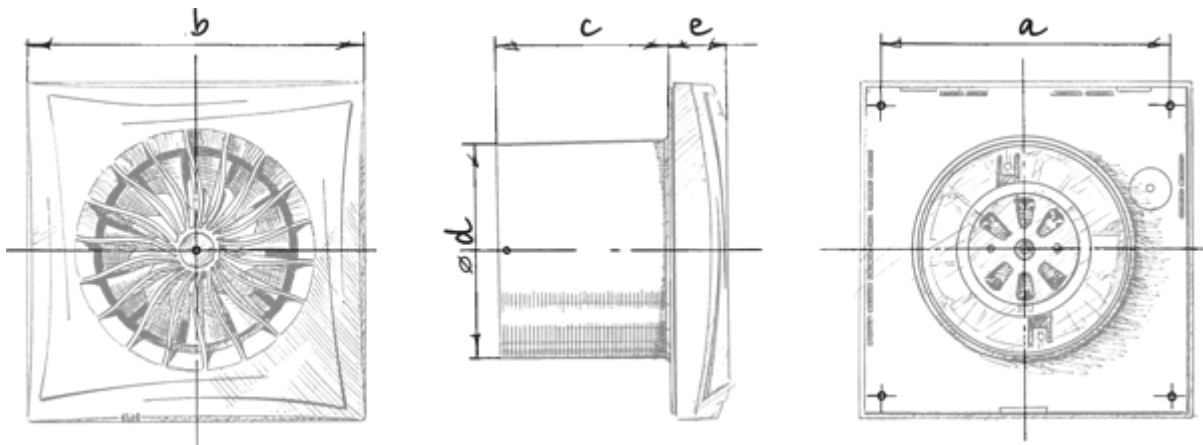
Высокопроизводительные бесшумные вытяжные вентиляторы

- Максимальный расход воздуха: 90
- Уровень звукового давления LpA на расстоянии 3 м: 25
- Тип двигателя: АС
- Материал корпуса: Пластик
- Защита от обратной тяги: Обратный клапан
- Шнурковый выключатель

	Единица измерения	Sileo V2 100 S	
Размер подключаемого воздуховода	мм	100	
Скорость	-	2	
Минимальное напряжение питания	В	220	
Максимальное напряжение питания	В	240	
Частота сети питания	Гц	50/60	
Номинальная мощность	Вт	4.5	7
Максимальный ток	А	0.029	0.052
Максимальный расход воздуха	м <sup>3</sup> /час	60	90
Уровень звукового давления LpA на расстоянии 3 м	дБ(А)	22	25
Вес	кг	0.55	
Минимальная температура окружающего воздуха	°С	1	
Максимальная температура окружающего воздуха	°С	45	
Класс защиты	-	IP45	

### Размеры

a	b	c	Ø d	e
136	158	81	100	26



## Экодизайн



Торговая марка	Blauberg					
Модель	Sileo V2 100 S					
Удельное потребление энергии (кВт.час/(м <sup>2</sup> /год))	Холодный		Умеренный		Теплый	
	-31.2	B	-14.8	E	-5.4	F
Тип установки	Однонаправленная					
Тип привода	2-скоростной					
Тип теплообменника	Нет					
Максимальный расход воздуха (м <sup>3</sup> /час)	90					
Потребляемая мощность (Вт)	7					
Эталонный объемный расход (м <sup>3</sup> /с)	0.017					
Удельный потребляемая мощность в исходной точке (Вт/(м <sup>3</sup> /час))	0.075					
Способ управления приводом	Ручное управление					
Максимальные внешние утечки (%)	2.7					
Декларируемый тип вентиляционной единицы	RVU UVU					
Sound power level (дБ(A))	42					
Годовое потребление электричества (кВт.час/год)	Холодный		Умеренный		Теплый	
	94		94		94	
Годовое сохранение тепла (кВт.час/год)	Холодный		Умеренный		Теплый	
	3355		1715		776	