



Sileo Max 150

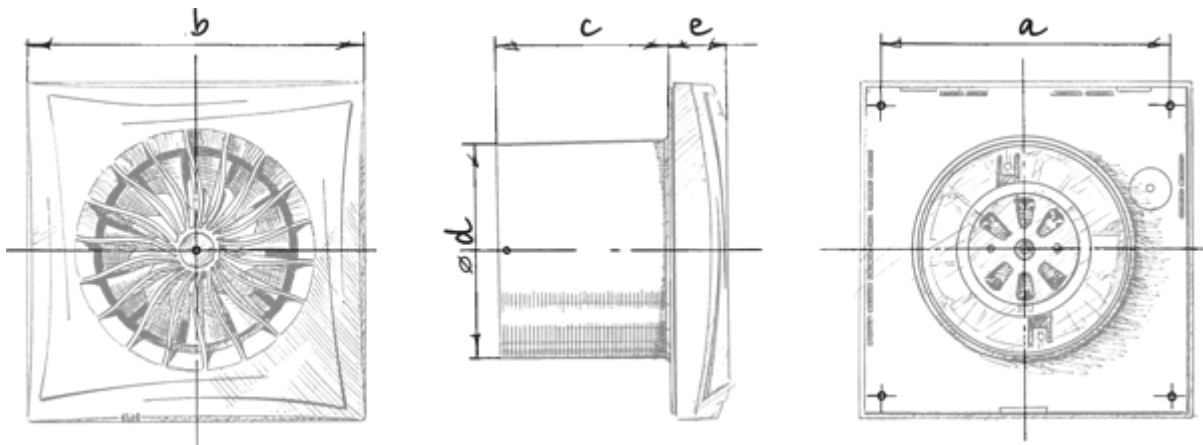
Стильные инновационные вытяжные вентиляторы для создания нового уровня комфорта

- Максимальный расход воздуха: 370
- Уровень звукового давления LpA на расстоянии 3 м: 38
- Тип двигателя: АС
- Материал корпуса: Пластик
- Защита от обратной тяги: Обратный клапан

	Единица измерения	Sileo Max 150	
Размер подключаемого воздуховода	мм	150	
Скорость	-	2	
Минимальное напряжение питания	В	220	
Максимальное напряжение питания	В	240	
Частота сети питания	Гц	50/60	
Номинальная мощность	Вт	19	22
Максимальный ток	А	0.09	0.1
Максимальный расход воздуха	м³/час	280	370
Уровень звукового давления LpA на расстоянии 3 м	дБ(А)	32	38
Вес	кг	1.33	
Минимальная температура окружающего воздуха	°С	1	
Максимальная температура окружающего воздуха	°С	40	
Класс защиты	-	IP45	

Размеры

a	b	c	Ø d	e
190	214	98	148	32




Экодизайн



Торговая марка	Blauberg					
Модель	Sileo Max 150					
Удельное потребление энергии (кВт.час/(м ² /год))	Холодный		Умеренный		Теплый	
	-31.4	B	-15	E	-5.6	F
Тип установки	Однонаправленная					
Тип привода	2-скоростной					
Тип теплообменника	Нет					
Максимальный расход воздуха (м ³ /час)	370					
Потребляемая мощность (Вт)	22					
Эталонный объемный расход (м ³ /с)	0.078					
Удельный потребляемая мощность в исходной точке (Вт/(м ³ /час))	0.068					
Способ управления приводом	Ручное управление					
Максимальные внешние утечки (%)	2.7					
Декларируемый тип вентиляционной единицы	RVU UVU					
Sound power level (дБ(A))	52					
Годовое потребление электричества (кВт.час/год)	Холодный		Умеренный		Теплый	
	85		85		85	
Годовое сохранение тепла (кВт.час/год)	Холодный		Умеренный		Теплый	
	3355		1715		776	

Аксессуары

Тиристорные регуляторы скорости

Наименование	Фото	Описание
CDT E1.8		Регулятор скорости тиристорный