



Sileo Design V2 100

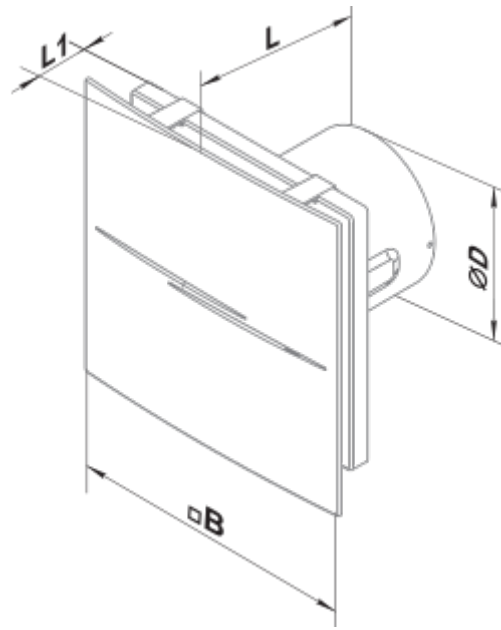
Высокопроизводительные бесшумные вытяжные вентиляторы

- Максимальный расход воздуха: 90
- Уровень звукового давления LpA на расстоянии 3 м: 25
- Тип двигателя: АС
- Тип крыльчатки: Смешанный
- Материал корпуса: Пластик
- Защита от обратной тяги: Обратный клапан

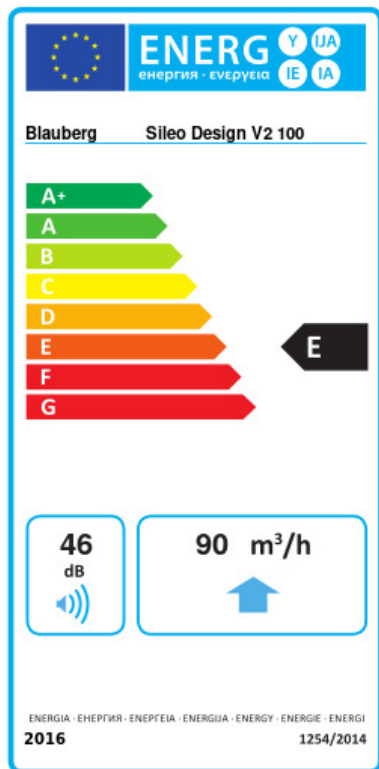
	Единица измерения	Sileo Design V2 100	
Размер подключаемого воздуховода	мм	100	
Скорость	-	2	
Минимальное напряжение питания	В	220	
Максимальное напряжение питания	В	240	
Частота сети питания	Гц	50	
Номинальная мощность	Вт	4.5	7
Максимальный ток	А	0.029	0.052
Максимальный расход воздуха	м ³ /час	60	90
Скорость вращения	-	1850	2400
Уровень звукового давления LpA на расстоянии 3 м	дБ(А)	22	25
Вес	кг	0.66	
Минимальная температура окружающего воздуха	°С	1	
Максимальная температура окружающего воздуха	°С	40	
Класс защиты	-	IP45	

Размеры

Ø D	B	L	L1
99	200	130	49



Экодизайн



Торговая марка	Blauberg					
Модель	Sileo Design V2 100					
Удельное потребление энергии (кВт.час/(м³/год))	Холодный	Умеренный	Теплый			
	30.9	B	14.5	E	5.1	F
Тип установки	Однонаправленная					
Тип привода	Односкоростной					
Тип теплообменника	Нет					
Максимальный расход воздуха (м³/час)	90					
Потребляемая мощность (Вт)	7.5					
Эталонный объемный расход (м³/с)	0.018					
Удельный потребляемая мощность в исходной точке (Вт/(м³/час))	0.083					
Способ управления приводом	Ручное управление					
Максимальные внешние утечки (%)	2.7					
Sound power level (дБ(A))	46					
Декларируемый тип вентиляционной единицы	RVU UVU					
Годовое потребление электричества (кВт.час/год)	Холодный	Умеренный	Теплый			
	104	104	104			
Годовое сохранение тепла (кВт.час/год)	Холодный	Умеренный	Теплый			
	3355	1715	776			

Аксессуары

Переключатели скорости

Наименование	Фото	Описание
CDP-2/10		Переключатель для многоскоростных вентиляторов