

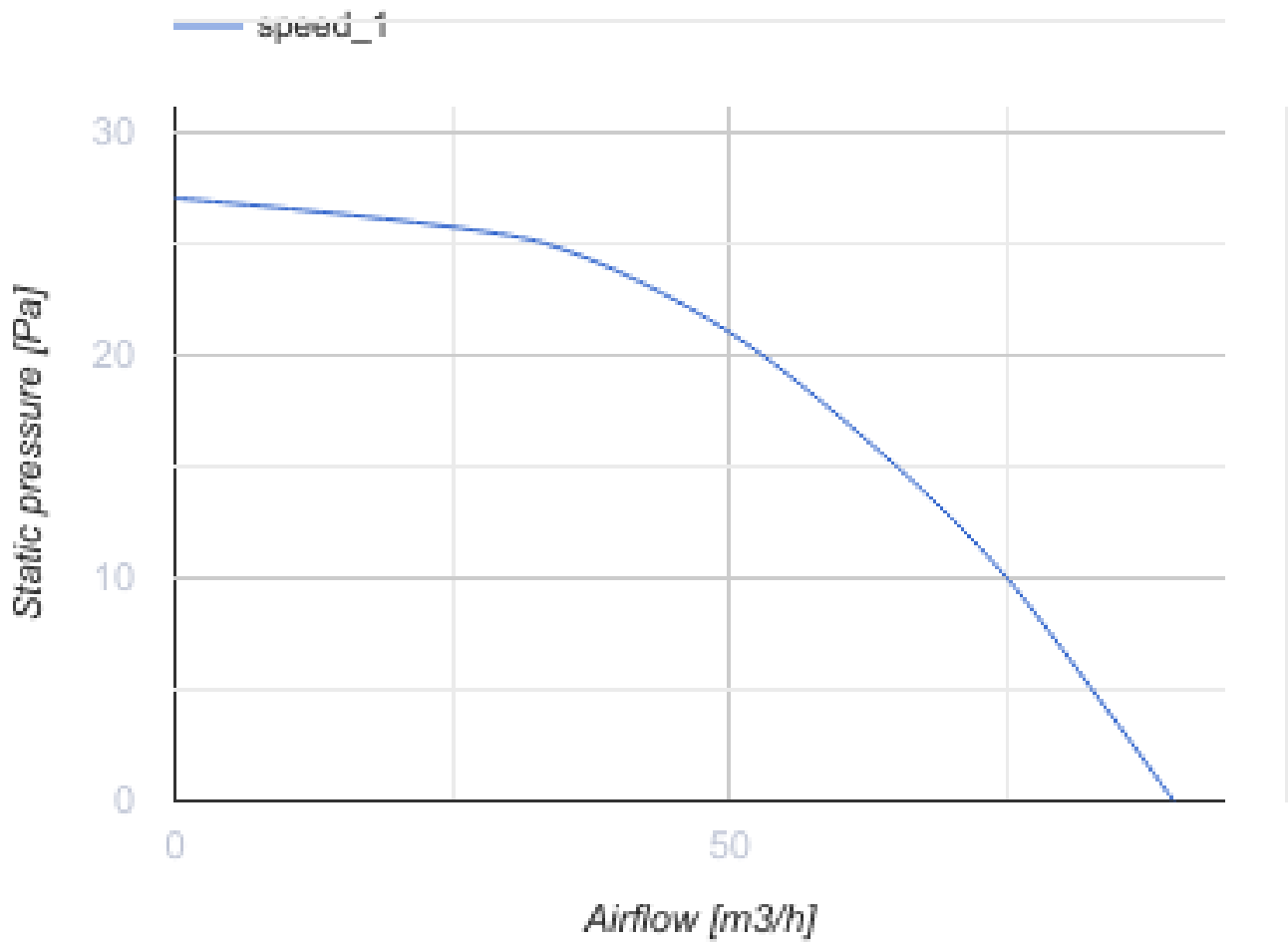


Sileo Design 100 S

Высокопроизводительные бесшумные вытяжные вентиляторы

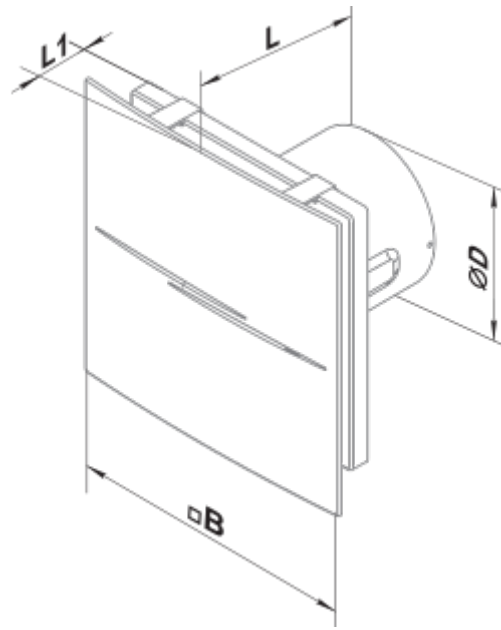
- Максимальный расход воздуха: 90
- Уровень звукового давления LpA на расстоянии 3 м: 26
- Тип двигателя: АС
- Тип крыльчатки: Смешанный
- Материал корпуса: Пластик
- Защита от обратной тяги: Обратный клапан
- Шнурковый выключатель

	Единица измерения	Sileo Design 100 S
Размер подключаемого воздуховода	мм	100
Скорость	-	1
Минимальное напряжение питания	В	220
Максимальное напряжение питания	В	240
Частота сети питания	Гц	50
Номинальная мощность	Вт	7.5
Максимальный ток	А	0.05
Максимальный расход воздуха	м ³ /час	90
Уровень звукового давления LpA на расстоянии 3 м	дБ(А)	26
Вес	кг	0.66
Минимальная температура окружающего воздуха	°С	1
Максимальная температура окружающего воздуха	°С	40
Класс защиты	-	IP45



Размеры

Ø D	B	L	1
99	200	130	49



Экодизайн



Торговая марка	Blauberg					
Модель	Sileo Design 100 S					
Удельное потребление энергии (кВт.час/(м ² /год))	Холодный		Умеренный		Теплый	
	-30.9	B	-14.5	E	-5.1	F
Тип установки	Однонаправленная					
Тип привода	Однокоростной					
Тип теплообменника	Нет					
Максимальный расход воздуха (м ³ /час)	90					
Потребляемая мощность (Вт)	7.5					
Эталонный объемный расход (м ³ /с)	0.018					
Удельный потребляемая мощность в исходной точке (Вт/(м ³ /час))	0.083					
Способ управления приводом	Ручное управление					
Максимальные внешние утечки (%)	2.7					
Sound power level (дБ(А))	46					
Декларируемый тип вентиляционной единицы	RVU UVU					
Годовое потребление электричества (кВт.час/год)	Холодный		Умеренный		Теплый	
	104		104		104	
Годовое сохранение тепла (кВт.час/год)	Холодный		Умеренный		Теплый	
	3355		1715		776	