

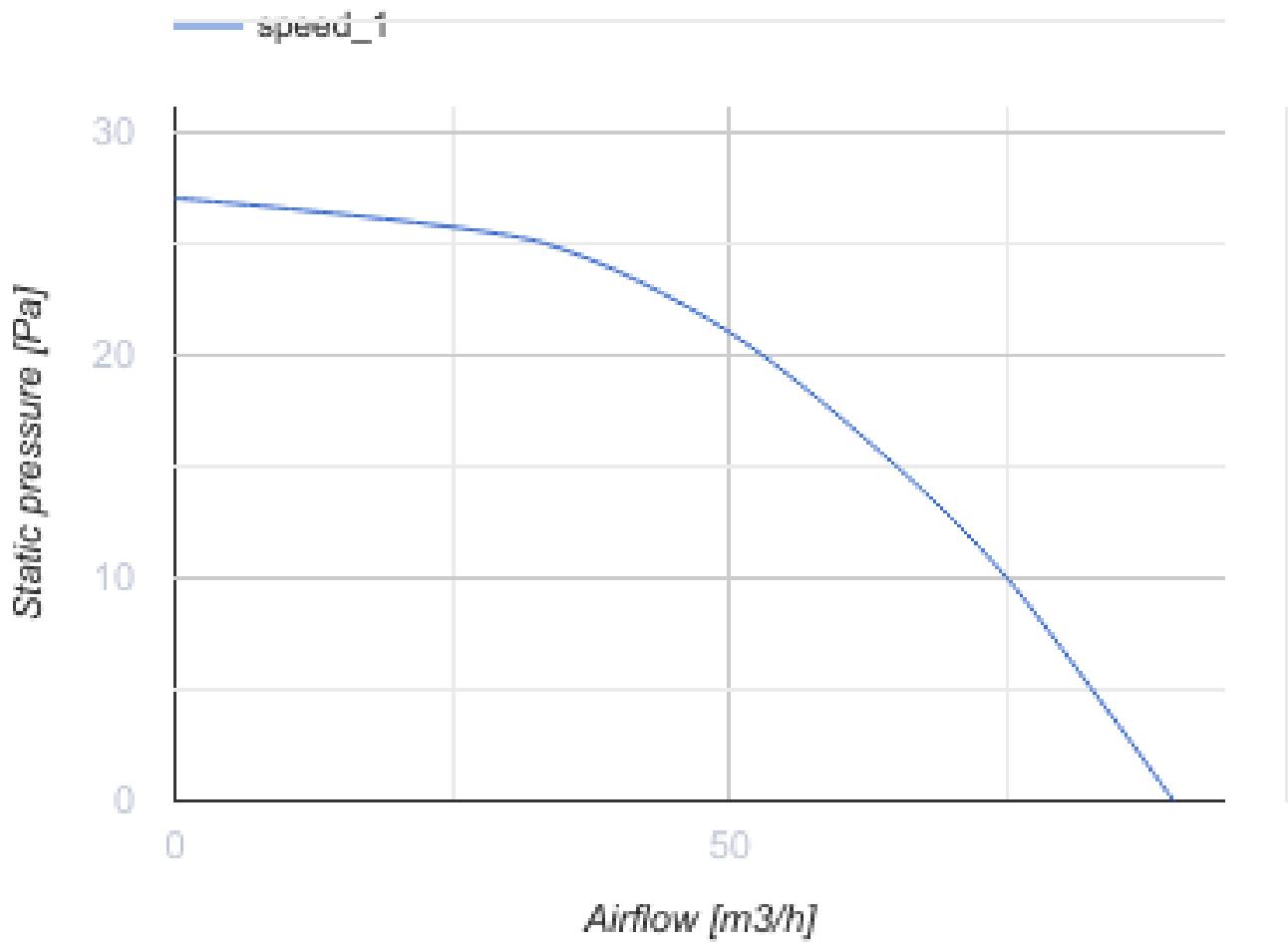


Sileo Design 100 12

Высокопроизводительные бесшумные вытяжные вентиляторы

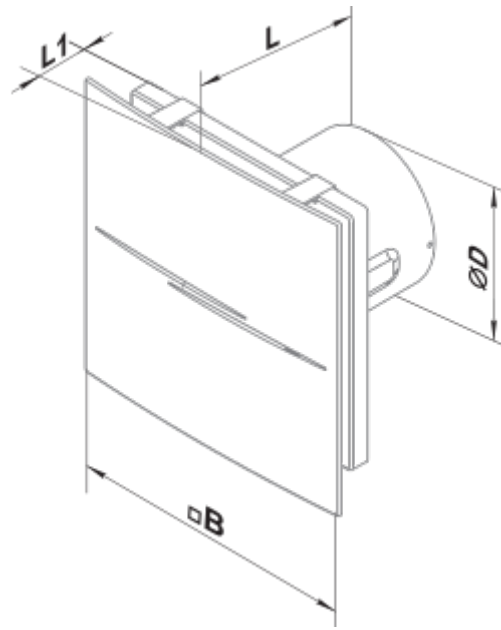
- Максимальный расход воздуха: 90
- Уровень звукового давления LpA на расстоянии 3 м: 26
- Тип двигателя: АС
- Тип крыльчатки: Смешанный
- Материал корпуса: Пластик
- Защита от обратной тяги: Обратный клапан

	Единица измерения	Sileo Design 100 12
Размер подключаемого воздуховода	мм	100
Скорость	-	1
Минимальное напряжение питания	В	12
Максимальное напряжение питания	В	12
Частота сети питания	Гц	50
Номинальная мощность	Вт	8.5
Максимальный ток	А	1.03
Максимальный расход воздуха	м ³ /час	90
Скорость вращения	-	2165
Уровень звукового давления LpA на расстоянии 3 м	дБ(А)	26
Вес	кг	0.66
Минимальная температура окружающего воздуха	°С	1
Максимальная температура окружающего воздуха	°С	40
Класс защиты	-	IP45



Размеры

Ø D	B	L	L1
99	200	130	49



Экодизайн



Торговая марка	Blauberg					
Модель	Sileo Design 100 12					
Удельное потребление энергии (кВт.час/(м ² /год))	Холодный		Умеренный		Теплый	
	-30.6	B	-14.2	E	-4.8	F
Тип установки	Однонаправленная					
Тип привода	Однокоростной					
Тип теплообменника	Нет					
Максимальный расход воздуха (м ³ /час)	90					
Потребляемая мощность (Вт)	8.5					
Эталонный объемный расход (м ³ /с)	0.018					
Удельный потребляемая мощность в исходной точке (Вт/(м ³ /час))	0.094					
Способ управления приводом	Ручное управление					
Максимальные внешние утечки (%)	2.7					
Sound power level (дБ(A))	46					
Декларируемый тип вентиляционной единицы	RVU UVU					
Годовое потребление электричества (кВт.час/год)	Холодный		Умеренный		Теплый	
	118		118		118	
Годовое сохранение тепла (кВт.час/год)	Холодный		Умеренный		Теплый	
	3355		1715		776	