



Sileo DC 100 IR

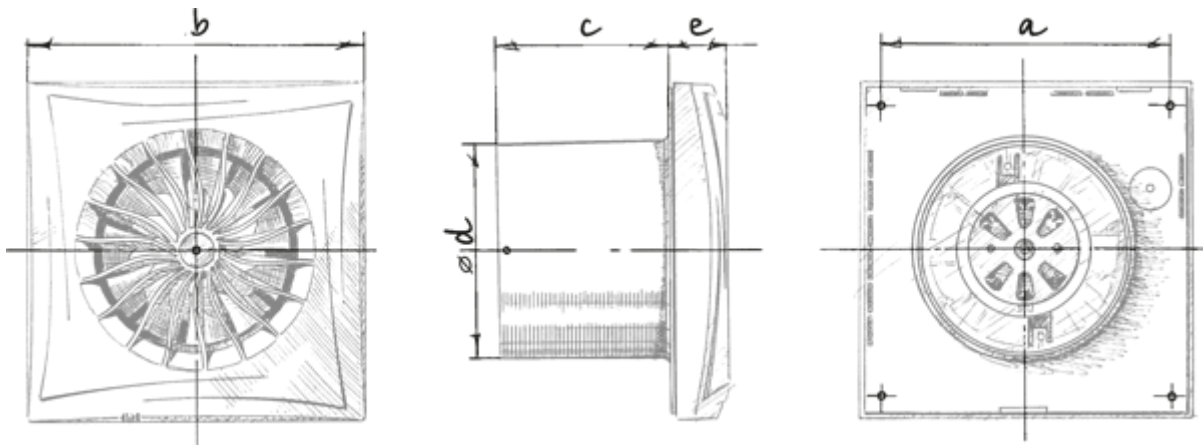
Высокопроизводительные бесшумные вытяжные вентиляторы с энергоэффективным DC-двигателем

- Максимальный расход воздуха: 101
- Уровень звукового давления LpA на расстоянии 3 м: 27
- Тип двигателя: DC
- Материал корпуса: Пластик
- Защита от обратной тяги: Обратный клапан
- Датчик движения
- Таймер: Таймер выключения

	Единица измерения	Sileo DC 100 IR	
Размер подключаемого воздуховода	мм	100	
Скорость	-	2	
Минимальное напряжение питания	В	220	
Максимальное напряжение питания	В	240	
Частота сети питания	Гц	50/60	
Номинальная мощность	Вт	1.5	3.5
Максимальный ток	А	0.063	0.137
Максимальный расход воздуха	м ³ /час	70	101
Уровень звукового давления LpA на расстоянии 3 м	дБ(А)	22	27
Вес	кг	0.55	
Минимальная температура окружающего воздуха	°С	1	
Максимальная температура окружающего воздуха	°С	40	
Класс защиты	-	IP45	

Размеры

a	b	c	∅ d	e
136	158	81	100	26



Экодизайн



Торговая марка	Blauberg					
Модель	Sileo DC 100 IR					
Удельное потребление энергии (кВт.час/(м ² /год))	Холодный		Умеренный		Теплый	
	-55	A+	-27.9	B	-12.4	E
Тип установки	Однонаправленная					
Тип привода	2-скоростной					
Тип теплообменника	Нет					
Максимальный расход воздуха (м ³ /час)	101					
Потребляемая мощность (Вт)	3.5					
Эталонный объемный расход (м ³ /с)	0.019					
Удельный потребляемая мощность в исходной точке (Вт/(м ³ /час))	0.021					
Способ управления приводом	Локальное регулирование потребления					
Максимальные внешние утечки (%)	2.7					
Декларируемый тип вентиляционной единицы	RVU UVU					
Sound power level (дБ(A))	47					
Годовое потребление электричества (кВт.час/год)	Холодный		Умеренный		Теплый	
	16		16		16	
Годовое сохранение тепла (кВт.час/год)	Холодный		Умеренный		Теплый	
	5536		2830		1280	