



Sileo 150 ST

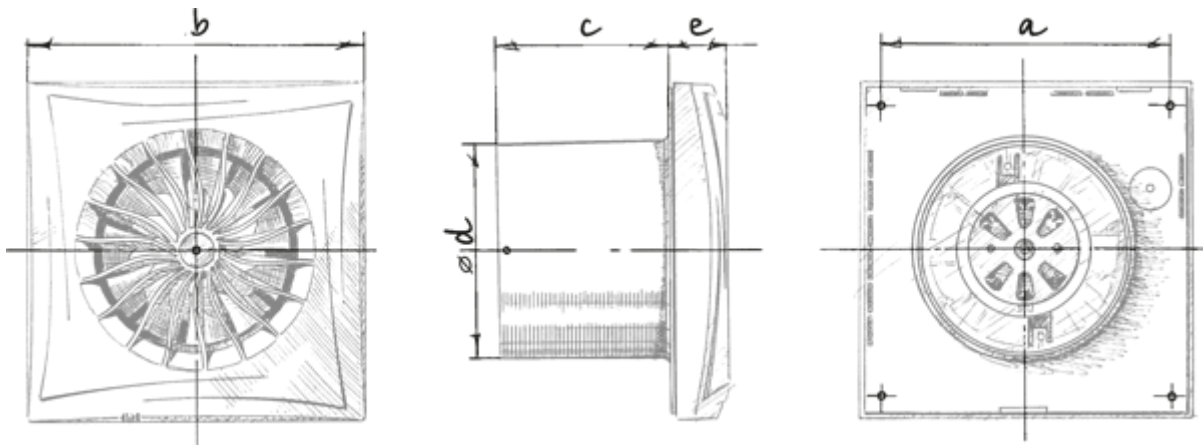
Высокопроизводительные бесшумные вытяжные вентиляторы

- Максимальный расход воздуха: 315
- Уровень звукового давления LpA на расстоянии 3 м: 33
- Тип двигателя: АС
- Материал корпуса: Пластик
- Защита от обратной тяги: Обратный клапан
- Шнурковый выключатель
- Таймер: Таймер выключения

	Единица измерения	Sileo 150 ST	
Размер подключаемого воздуховода	мм	150	
Скорость	-	2	
Минимальное напряжение питания	В	220	
Максимальное напряжение питания	В	240	
Частота сети питания	Гц	50/60	
Номинальная мощность	Вт	17	19
Максимальный ток	А	0.08	0.09
Максимальный расход воздуха	м ³ /час	220	315
Уровень звукового давления LpA на расстоянии 3 м	дБ(А)	28	33
Вес	кг	1.33	
Минимальная температура окружающего воздуха	°С	1	
Максимальная температура окружающего воздуха	°С	40	
Класс защиты	-	IP45	

Размеры

a	b	c	Ø d	e
190	214	98	148	32




Экодизайн



Торговая марка	Blauberg					
Модель	Sileo 150 ST					
Удельное потребление энергии (кВт.час/(м ² /год))	Холодный		Умеренный		Теплый	
	34.4	A	16.5	E	6.2	F
Тип установки	Однонаправленная					
Тип привода	2-скоростной					
Тип теплообменника	Нет					
Максимальный расход воздуха (м ³ /час)	315					
Потребляемая мощность (Вт)	19					
Эталонный объемный расход (м ³ /с)	0.061					
Удельный потребляемая мощность в исходной точке (Вт/(м ³ /час))	0.077					
Способ управления приводом	Управление по времени					
Максимальные внешние утечки (%)	2.7					
Sound power level (дБ(A))	48					
Декларируемый тип вентиляционной единицы	RVU UVU					
Годовое потребление электричества (кВт.час/год)	Холодный		Умеренный		Теплый	
	91		91		91	
Годовое сохранение тепла (кВт.час/год)	Холодный		Умеренный		Теплый	
	3667		1874		848	

Аксессуары

Другие аксессуары

Наименование	Фото	Описание
CDT E1.8		Регулятор скорости тиристорный