



## Sileo 150 H

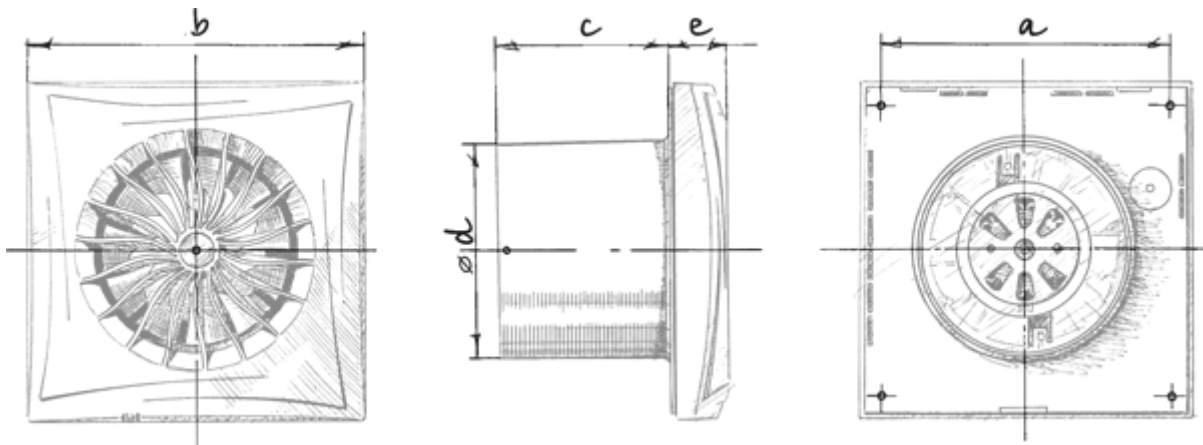
Высокопроизводительные бесшумные вытяжные вентиляторы

- Максимальный расход воздуха: 315
- Уровень звукового давления LpA на расстоянии 3 м: 33
- Тип двигателя: АС
- Материал корпуса: Пластик
- Защита от обратной тяги: Обратный клапан
- Датчик влажности
- Таймер: Таймер выключения

	Единица измерения	Sileo 150 H	
Размер подключаемого воздуховода	мм	150	
Скорость	-	2	
Минимальное напряжение питания	В	220	
Максимальное напряжение питания	В	240	
Частота сети питания	Гц	50/60	
Номинальная мощность	Вт	17	19
Максимальный ток	А	0.08	0.09
Максимальный расход воздуха	м <sup>3</sup> /час	220	315
Уровень звукового давления LpA на расстоянии 3 м	дБ(А)	28	33
Вес	кг	1.33	
Минимальная температура окружающего воздуха	°С	1	
Максимальная температура окружающего воздуха	°С	40	
Класс защиты	-	IP45	

### Размеры

a	b	c	Ø d	e
190	214	98	148	32




## Экодизайн



Торговая марка	Blauberg					
Модель	Sileo 150 H					
Удельное потребление энергии (кВт.час/(м <sup>2</sup> /год))	Холодный		Умеренный		Теплый	
	-54.6	A+	-27.5	B	-12	E
Тип установки	Однонаправленная					
Тип привода	Multi-speed					
Тип теплообменника	Нет					
Максимальный расход воздуха (м <sup>3</sup> /час)	318					
Потребляемая мощность (Вт)	19					
Эталонный объемный расход (м <sup>3</sup> /с)	0.062					
Удельный потребляемая мощность в исходной точке (Вт/(м <sup>3</sup> /час))	0.038					
Способ управления приводом	Локальное регулирование потребления					
Максимальные внешние утечки (%)	2.7					
Декларируемый тип вентиляционной единицы	RVU UVU					
Sound power level (дБ(A))	53					
Годовое потребление электричества (кВт.час/год)	Холодный		Умеренный		Теплый	
	31		31		31	
Годовое сохранение тепла (кВт.час/год)	Холодный		Умеренный		Теплый	
	5536		2830		1280	

## Аксессуары

### Другие аксессуары

Наименование	Фото	Описание
<a href="#">CDT E1.8</a>		Регулятор скорости тиристорный